

## 第4回 北区小中PTAダブルス大会 結果

日時 令和4年11月20日(日) 9:00～

場所 北区桐ヶ丘体育館

参加者数	男子					女子					TOTAL	
	一部	4	ペア	8	人	一部	4	ペア	8	人	22	ペア
	二部	4	ペア	8	人	二部	Aブロック	3	ペア	6		
							Bブロック	3	ペア	6	人	
						三部	4	ペア	8	人	44	人
計	8	ペア	16	人	計	14	ペア	28	人			

大会結果	男子			
	一部	優勝	滝澤・高橋 組	(滝野川紅葉中・滝野川もみじ小)
	二部	優勝	鷺尾・菅谷 組	(明桜中・王子小)
	女子			
	一部	優勝	中里・児玉 組	(田端小・滝野川小)
	二部	優勝	藤長・高橋 組	(王子小)
		2位	岡本・高須 組	(なでしこ小)
	三部	優勝	末武・江波 組	(王子小・明桜中)

男子1部 (4) 表彰 1位

		豊田 村尾	栗山 佐々木	児玉 及川	滝澤 高橋	勝敗 マッチ数 セット数 得失点	順位
1	豊田 裕司 村尾 繁	田端小 田端小	×	○	○	1-1 2-2 73-78	3
2	栗山 徹 佐々木 智	滝野川紅葉中 滝野川紅葉中	○	×	×	2-0 1-1 2-2 74-73	2
途中棄権	児玉 貴之 及川 将弥	滝野川小 滝野川小				途中棄権	
4	滝澤 彰宏 高橋 晴衛	滝野川紅葉中 滝野川もみじ小	×	○	○	1-1 2-2 78-74	1

男子2部 (4) 表彰 1位

		矢野 松下	松本 田中	鷲尾 菅谷	関根 王	勝敗	順位
オープン	矢野 英知 松下 哲也	明桜中 明桜中	×	×	○	1-2	3
2	松本 哲也 田中 悟	王一小 稲田小	○	×	○	2-1	2
3	鷲尾 淳 菅谷 雅俊	明桜中 王子小	○	○	○	3-0	1
オープン	関根 喜章 王 平	豊川小 豊川小	×	×	×	0-3	4

女子1部 (4) 表彰 1位

		野村 金子	滝澤 関根	中里 児玉	林 塚越	勝敗	順位
1	野村 まり子 金子 芳江	赤台西小 赤台西小	×	×	×	0-3	4
2	滝澤 仁子 関根 絵里香	滝野川紅葉中 滝野川もみじ小	○	×	○	2-1	2
3	中里 友 児玉 由希子	田端小 滝野川小	○	○	○	3-0	1
4	林 恵理香 塚越 露菜	滝野川もみじ小 滝野川もみじ小	○	×	×	1-2	3

女子3部 (4) 表彰 1位

		小路 渡辺	堀江 草間	橋本 小沢	末武 江波	勝敗	順位
1	小路 みゆき 渡辺 記代子	稲田小 稲田小	○	○	×	2-1	2
2	堀江 由恵 草間 みどり	なでしこ小 なでしこ小	×	○	×	1-2	3
3	橋本 景子 小沢 充子	王子第一小 王子第一小	×	×	×	0-3	4
4	末武 恵子 江波 依子	王子小 明桜中	○	○	○	3-0	1

女子2部 (6) 表彰 1位、2位

Aブロック		青木 奥村	藤長 高橋	嶋本 佐藤	勝敗	順位
1	青木 昌子 奥村 桂子	滝野川紅葉中 田端小	×	×	0-2	3
2	藤長 理恵 高橋 淳子	王子小 王子小	○	○	2-0	1
3	嶋本 寿美 佐藤 恵美	滝野川小 滝野川小	○	×	1-1	2

女子2部 決勝戦

A 1位	藤長 理恵 高橋 淳子	王子小 王子小	2   1 決勝	岡本 知子 高須 彩	なでしこ小 なでしこ小	B 1位
------	----------------	------------	-------------	---------------	----------------	------

女子2部 交流戦

A 2位	嶋本 寿美 佐藤 恵美	滝野川小 滝野川小	0   2 交1	可畑 朱津美 岩崎 真美	王子第一小 王子第一小	B 2位
------	----------------	--------------	-------------	-----------------	----------------	------

Bブロック		谷本 ゲスワン	可畑 岩崎	岡本 高須	勝敗	順位
1	谷本 知子 ゲスワン スパボン	浮間中 浮間中	×	×	0-2	3
2	可畑 朱津美 岩崎 真美	王子第一小 王子第一小	○	×	1-1	2
3	岡本 知子 高須 彩	なでしこ小 なでしこ小	○	○	2-0	1

A 3位	青木 昌子 奥村 桂子	滝野川紅葉中 田端小	1   2 交2	谷本 知子 ゲスワン スパボン	浮間中 浮間中	B 3位
------	----------------	---------------	-------------	--------------------	------------	------

男子1部						
1	<sup>1</sup> 豊田 裕司 村尾 繁 ( 田端小・田端小 )	$\begin{bmatrix} 19 & - & 21 \\ 12 & - & 21 \\ - & & - \end{bmatrix}$	<sup>2</sup> 栗山 徹 佐々木 智 ( 滝野川紅葉中・滝野川紅葉中 )	$\begin{bmatrix} 16 & - & 21 \\ 16 & - & 21 \\ - & & - \end{bmatrix}$	<sup>4</sup> 栗山 徹 佐々木 智 ( 滝野川紅葉中・滝野川紅葉中 )	<sup>4</sup> 滝澤 彰宏 高橋 晴衛 ( 滝野川紅葉中・滝野川もみじ小 )
2	<sup>1</sup> 児玉 貴之 及川 将弥 ( 滝野川小・滝野川小 ) <b>【途中棄権】</b>	$\begin{bmatrix} 8 & - & 5 \\ - & & - \\ - & & - \end{bmatrix}$	<sup>4</sup> 滝澤 彰宏 高橋 晴衛 ( 滝野川紅葉中・滝野川もみじ小 )	<sup>1</sup> 豊田 裕司 村尾 繁 ( 田端小・田端小 )	$\begin{bmatrix} 21 & - & 18 \\ 21 & - & 18 \\ - & & - \end{bmatrix}$	<sup>4</sup> 滝澤 彰宏 高橋 晴衛 ( 滝野川紅葉中・滝野川もみじ小 )
3	<sup>1</sup> 豊田 裕司 村尾 繁 ( 田端小・田端小 )	$\begin{bmatrix} - & & - \\ - & & - \\ - & & - \end{bmatrix}$	<del> <sup>1</sup> 児玉 貴之            及川 将弥            ( 滝野川小・滝野川小 )  <b>【棄権】</b> </del>	<del> <sup>2</sup> 栗山 徹            佐々木 智            ( 滝野川紅葉中・滝野川紅葉中 )         </del>	<del> <math>\begin{bmatrix} - &amp; &amp; - \\ - &amp; &amp; - \\ - &amp; &amp; - \end{bmatrix}</math> </del>	<del> <sup>4</sup> 児玉 貴之            及川 将弥            ( 滝野川小・滝野川小 )  <b>【棄権】</b> </del>

男子2部						
1	<sup>1</sup> 矢野 英知 松下 哲也 ( 明桜中・明桜中 ) <b>【オープン】</b>	$\begin{bmatrix} 14 & - & 21 \\ 21 & - & 15 \\ 21 & - & 10 \end{bmatrix}$	<sup>2</sup> 松本 哲也 田中 悟 ( 王一小・稲田小 )	<sup>2</sup> 松本 哲也 田中 悟 ( 王一小・稲田小 )	$\begin{bmatrix} 21 & - & 10 \\ 21 & - & 11 \\ - & & - \end{bmatrix}$	<sup>4</sup> 関根 喜章 王 平 ( 豊川小・豊川小 ) <b>【オープン】</b>
2	<sup>3</sup> 鷺尾 淳 菅谷 雅俊 ( 明桜中・王子小 )	$\begin{bmatrix} 21 & - & 11 \\ 21 & - & 11 \\ - & & - \end{bmatrix}$	<sup>4</sup> 関根 喜章 王 平 ( 豊川小・豊川小 ) <b>【オープン】</b>	<sup>5</sup> 矢野 英知 松下 哲也 ( 明桜中・明桜中 ) <b>【オープン】</b>	$\begin{bmatrix} 21 & - & 7 \\ 21 & - & 14 \\ - & & - \end{bmatrix}$	<sup>4</sup> 関根 喜章 王 平 ( 豊川小・豊川小 ) <b>【オープン】</b>
3	<sup>1</sup> 矢野 英知 松下 哲也 ( 明桜中・明桜中 ) <b>【オープン】</b>	$\begin{bmatrix} 21 & - & 15 \\ 21 & - & 11 \\ - & & - \end{bmatrix}$	<sup>3</sup> 鷺尾 淳 菅谷 雅俊 ( 明桜中・王子小 )	<sup>2</sup> 松本 哲也 田中 悟 ( 王一小・稲田小 )	$\begin{bmatrix} 21 & - & 15 \\ 8 & - & 21 \\ 18 & - & 21 \end{bmatrix}$	<sup>3</sup> 鷺尾 淳 菅谷 雅俊 ( 明桜中・王子小 )

女子1部						
1	<sup>1</sup> 野村 まり子 金子 芳江 ( 赤台西小・赤台西小 )	$\begin{bmatrix} 10 & - & 21 \\ 6 & - & 21 \\ - & & - \end{bmatrix}$	<sup>2</sup> 滝澤 仁子 関根 絵里香 ( 滝野川紅葉中・滝野川もみじ小 )	<sup>2</sup> 滝澤 仁子 関根 絵里香 ( 滝野川紅葉中・滝野川もみじ小 )	$\begin{bmatrix} 21 & - & 10 \\ 21 & - & 3 \\ - & & - \end{bmatrix}$	<sup>4</sup> 林 恵理香 塚越 露菜 ( 滝野川もみじ小・滝野川もみじ小 )
2	<sup>3</sup> 中里 友 児玉 由希子 ( 田端小・滝野川小 )	$\begin{bmatrix} 21 & - & 8 \\ 21 & - & 8 \\ - & & - \end{bmatrix}$	<sup>4</sup> 林 恵理香 塚越 露菜 ( 滝野川もみじ小・滝野川もみじ小 )	<sup>1</sup> 野村 まり子 金子 芳江 ( 赤台西小・赤台西小 )	$\begin{bmatrix} 20 & - & 21 \\ 9 & - & 21 \\ - & & - \end{bmatrix}$	<sup>4</sup> 林 恵理香 塚越 露菜 ( 滝野川もみじ小・滝野川もみじ小 )
3	<sup>1</sup> 野村 まり子 金子 芳江 ( 赤台西小・赤台西小 )	$\begin{bmatrix} 4 & - & 21 \\ 7 & - & 21 \\ - & & - \end{bmatrix}$	<sup>3</sup> 中里 友 児玉 由希子 ( 田端小・滝野川小 )	<sup>2</sup> 滝澤 仁子 関根 絵里香 ( 滝野川紅葉中・滝野川もみじ小 )	$\begin{bmatrix} 21 & - & 20 \\ 8 & - & 21 \\ 4 & - & 21 \end{bmatrix}$	<sup>3</sup> 中里 友 児玉 由希子 ( 田端小・滝野川小 )

女子2部		Aブロック		女子2部		Bブロック					
1	青木 昌子 奥村 桂子 ( 滝野川紅葉中・田端小 )	0	15 - 21 16 - 21 -	2	藤長 理恵 高橋 淳子 ( 王子小・王子小 )	1	谷本 知子 ゲスワン スパボン ( 浮間中・浮間中 )	0	13 - 21 14 - 21 -	2	可畑 朱津美 岩崎 真美 ( 王子第一小・王子第一小 )
2	青木 昌子 奥村 桂子 ( 滝野川紅葉中・田端小 )	1	20 - 21 21 - 16 12 - 21	2	嶋本 寿美 佐藤 恵美 ( 滝野川小・滝野川小 )	2	谷本 知子 ゲスワン スパボン ( 浮間中・浮間中 )	0	9 - 21 8 - 21 -	2	岡本 知子 高須 彩 ( なでしこ小・なでしこ小 )
3	藤長 理恵 高橋 淳子 ( 王子小・王子小 )	2	21 - 14 21 - 19 -	0	嶋本 寿美 佐藤 恵美 ( 滝野川小・滝野川小 )	3	可畑 朱津美 岩崎 真美 ( 王子第一小・王子第一小 )	1	13 - 21 21 - 20 13 - 21	2	岡本 知子 高須 彩 ( なでしこ小・なでしこ小 )

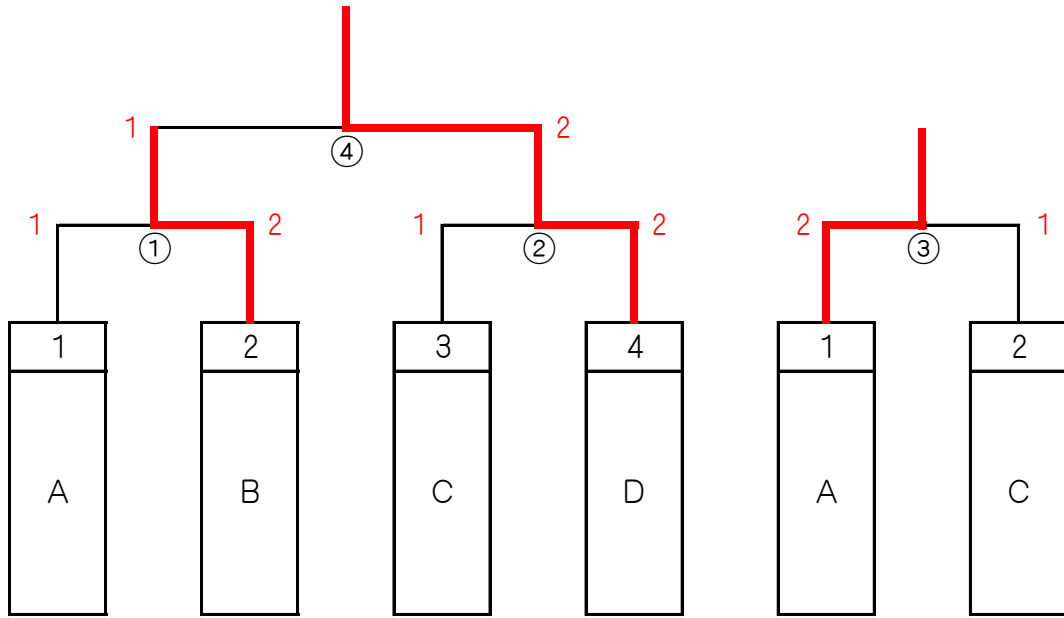
女子2部		決勝			
1	藤長 理恵 高橋 淳子 ( 王子小・王子小 )	2	19 - 21 21 - 20 21 - 20	1	岡本 知子 高須 彩 ( なでしこ小・なでしこ小 )

女子2部		交流戦1		女子2部		交流戦2					
1	嶋本 寿美 佐藤 恵美 ( 滝野川小・滝野川小 )	0	13 - 21 13 - 21 -	2	可畑 朱津美 岩崎 真美 ( 王子第一小・王子第一小 )	1	青木 昌子 奥村 桂子 ( 滝野川紅葉中・田端小 )	1	21 - 8 19 - 21 17 - 21	2	谷本 知子 ゲスワン スパボン ( 浮間中・浮間中 )

女子3部											
1	小路 みゆき 渡辺 記代子 ( 稲田小・稲田小 )	2	21 - 16 17 - 21 21 - 12	1	堀江 由恵 草間 みどり ( なでしこ小・なでしこ小 )	4	堀江 由恵 草間 みどり ( なでしこ小・なでしこ小 )	1	18 - 21 21 - 14 13 - 21	2	末武 恵子 江波 依子 ( 王子小・明桜中 )
2	橋本 景子 小沢 充子 ( 王子第一小・王子第一小 )	0	19 - 21 17 - 21 -	2	末武 恵子 江波 依子 ( 王子小・明桜中 )	5	小路 みゆき 渡辺 記代子 ( 稲田小・稲田小 )	0	18 - 21 19 - 21 -	2	末武 恵子 江波 依子 ( 王子小・明桜中 )
3	小路 みゆき 渡辺 記代子 ( 稲田小・稲田小 )	2	21 - 19 21 - 20 -	0	橋本 景子 小沢 充子 ( 王子第一小・王子第一小 )	6	堀江 由恵 草間 みどり ( なでしこ小・なでしこ小 )	2	9 - 21 21 - 14 21 - 9	1	橋本 景子 小沢 充子 ( 王子第一小・王子第一小 )

# お楽しみ会トーナメント戦

# 三位決定戦



# お楽しみ会メンバー表

A		B		C		D	
1	おいかわ まさや 及川 将弥	1	たきざわ あきひろ 滝澤 彰宏	1	たかはし はるえ 高橋 晴衛	1	くりやま とおる 栗山 徹
2	すがや まさとし 菅谷 雅俊	2	とよだ ゆうじ 豊田 裕司	2	ささき さとし 佐々木 智	2	むらお しげる 村尾 繁
3	たなか さとる 田中 悟	3	わしお じゅん 鷺尾 淳	3	たきざわ きみこ 滝澤 仁子	3	せきね よしあき 関根 喜章
4	なかざと ゆう 中里 友	4	せきね えりか 関根 絵里香	4	つかこし つゆな 塚越 露菜	4	こだま ゆきこ 児玉 由希子
5	あおき まさこ 青木 昌子	5	たにもと ともこ 谷本 知子	5	おくむら けいこ 奥村 桂子	5	はやし えりか 林 恵理香
6	ふじなが りえ 藤長 理恵	6	わたなべ きよこ 渡辺 記代子	6	すえたけ けいこ 末武 恵子	6	ガスワン・スパポン
7	えなみ よりこ 江波 依子	7	まつした てつや 松下 哲也	7	やの ひでとも 矢野 英知	7	しょうじ みゆき 小路 みゆき

第4回北区小中PTAダブルス大会		令和4年11月20日	
試合番号		お楽しみ会 第1試合	
	A	1 - 2	B
1	及川 将弥 田中 悟	1 $\begin{bmatrix} 15 & - & 21 \\ 21 & - & 14 \\ 1 & - & 5 \end{bmatrix}$	2 豊田 裕司 松下 哲也
2	菅谷 雅俊 中里 友	2 $\begin{bmatrix} 21 & - & 9 \\ 21 & - & 9 \\ - & - & - \end{bmatrix}$	0 関根 絵里香 谷本 知子
3	青木 昌子 藤長 理恵 江波 依子	0 $\begin{bmatrix} 14 & - & 21 \\ 18 & - & 21 \\ - & - & - \end{bmatrix}$	2 滝澤 彰宏 鷺尾 淳 渡辺 記代子

第4回北区小中PTAダブルス大会		令和4年11月20日	
試合番号		お楽しみ会 第2試合	
	C	1 - 2	D
1	佐々木 智 末武 恵子	0 $\begin{bmatrix} 15 & - & 21 \\ 12 & - & 21 \\ - & - & - \end{bmatrix}$	2 栗山 徹 児玉 由希子
2	高橋 晴衛 矢野 英知	2 $\begin{bmatrix} 21 & - & 14 \\ 21 & - & 13 \\ - & - & - \end{bmatrix}$	0 関根 喜章 小路 みゆき
3	滝澤 仁子 塚越 露菜 奥村 桂子	1 $\begin{bmatrix} 18 & - & 21 \\ 21 & - & 18 \\ 4 & - & 5 \end{bmatrix}$	2 村尾 繁 林 恵理香 ゲスワン・スパボン

第4回北区小中PTAダブルス大会		令和4年11月20日	
試合番号		お楽しみ会 三位決定戦	
	A	2 - 1	C
1	及川 将弥 田中 悟	2 $\begin{bmatrix} 21 & - & 19 \\ 20 & - & 21 \\ 5 & - & 2 \end{bmatrix}$	1 高橋 晴衛 佐々木 智
2	菅谷 雅俊 中里 友	2 $\begin{bmatrix} 21 & - & 9 \\ 20 & - & 21 \\ 5 & - & 1 \end{bmatrix}$	1 奥村 桂子 矢野 英知
3	青木 昌子 藤長 理恵 江波 依子	0 $\begin{bmatrix} 6 & - & 21 \\ 13 & - & 21 \\ - & - & - \end{bmatrix}$	2 滝澤 仁子 塚越 露菜 末武 恵子

第4回北区小中PTAダブルス大会		令和4年11月20日	
試合番号		お楽しみ会 決勝	
	B	1 - 2	D
1	関根 絵里香 松下 哲也	1 $\begin{bmatrix} 21 & - & 18 \\ 17 & - & 21 \\ 4 & - & 5 \end{bmatrix}$	2 栗山 徹 児玉 由希子
2	滝澤 彰宏 渡辺 記代子	2 $\begin{bmatrix} 21 & - & 10 \\ 21 & - & 17 \\ - & - & - \end{bmatrix}$	0 関根 喜章 小路 みゆき
3	豊田 裕司 鷺尾 淳 谷本 知子	1 $\begin{bmatrix} 18 & - & 21 \\ 21 & - & 17 \\ 4 & - & 5 \end{bmatrix}$	2 村尾 繁 林 恵理香 ゲスワン・スパボン