

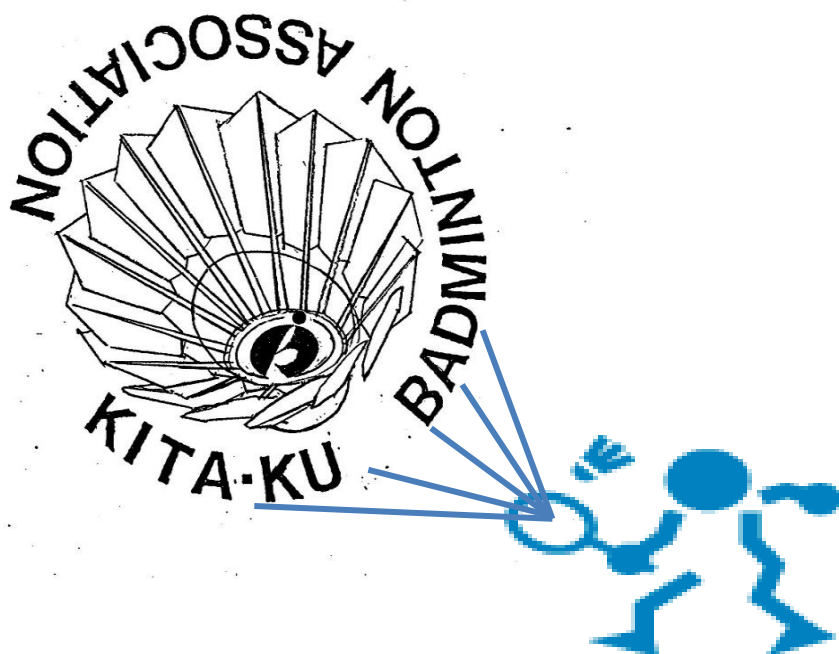
北区バドミントン男女混合団体戦

麻 生 杯

since2014

日 時 : 令和2年8月10日(月祝) 午前9時~

会 場 : 北 区 赤 羽 体 育 館



主 催 : 北 区 バ ド ミ ン ト ン 協 会

《 大会役員 》

大会会長	北区バドミントン協会会長	秀 敏明	
大会副会長	北区バドミントン協会副会長	森 暁美	渡邊 春男
大会委員長	北区バドミントン協会理事長	伏間 誠志	
レフェリー	北区バドミントン協会副理事長	磯野加代子	
大会運営委員	北区バドミントン協会副理事長	井上 裕子	
	北区バドミントン協会常任理事	松永 明子	
	北区バドミントン協会執行理事	小林 弘美	川名部洋子
		荒木 史恵	

《 競技上、審判上の注意 》

- 1 本大会は、令和2年4月1日現在の公益財団法人日本バドミントン協会競技規則及び大会運営規程並びに公認審判員規程に基づいて行います。
- 2 リーグ戦は次の順で順位を決定します。①勝ち数 ②得失マッチ差 ③得失ゲーム差 ④得失ポイント差
- 3 試合順は、①女子ダブルス、②男子ダブルス、**勝敗が1対1の場合のみ③混合ダブルス**とします。
男子ダブルスには女子の出場を認めますが、女子ダブルスとの重複は出来ません。
女子ダブルスは必ず女子同士、混合ダブルスは必ず男女のペアとします。
- 4 男女ダブルスは21ポイント3ゲーム、混合ダブルスは21ポイント1ゲームのラリーポイント制で行います。
スコアが20点オールになった場合には、その後最初に2点リードもしくは30点目を得点したサイドがそのゲームでの勝者となります。
- 5 各ゲーム中、先行するサイドのスコアが11点に達した際の60秒を超えないインターバルを認めます。
混合ダブルスは、この間にチェンジエンドを行います。
男女ダブルスは、ゲーム間の2分を超えないインターバルを認めます。
- 6 選手の責任でない状況(けが・病気等)が発生した場合にはオーダーの変更を認めますが、必ず本部に届け出て、承認を得てください。
チーム対戦中であっても、当該試合の開始前であれば変更可とします。
- 7 審判は、相互審判とします。
- 8 タイムテーブルは目安であり、試合の進行状況により、試合開始時刻を変更する場合がありますので、放送にはご注意願います。また、男女ダブルスを別々のコートで行う場合があります。
- 9 試合のコール後、5分以内にコートに入らない場合は、棄権とみなすことがあります。

《 体育館使用上の注意 》

- 1 ゴミ等は、各自にて必ずお持ち帰りください。
- 2 フロア、ランニングコースでの飲食は厳禁です。ただし、蓋付のペットボトルによる給水は可とします。
- 3 食事は、二部制としたので、体育館ではご遠慮ください。
- 4 3階フロア、4階ランニングコース・選手控室は、土足禁止です。所定の場所にて履き替えてください。
- 5 荷物、貴重品等の盗難に十分注意し、各自にて管理してください。
- 6 4階選手控室前の白い柵からラケットが落ちて、フロアにいる人に当たる事故が起きています。
柵にはラケットや荷物を立てかけないようにお願いします。
- 7 館内のコンセントは、使用禁止です。厳守願います。

《 その他 》

- 1 高温が予想されますので、水分や塩分摂取を心がけ、熱中症には十分ご注意ください。
- 2 プログラムは配布いたしません。各自印刷していただくか、スマートフォンにて閲覧願います。
プログラムの氏名・漢字に誤りがある場合には、本部までお知らせください。
- 3 開会式前の練習は出来ません。各試合前に2分間の練習時間を設けます。

◀ 新型コロナウイルス感染予防対策 ▶

◆ 参加するにあたり遵守していただきたいこと

- 以下の事項に該当する場合は、自主的に参加を見合わせてください。下記までご連絡ください。
ア 体調がよくない場合(例: 発熱・咳・咽頭痛などの症状がある場合)
イ 同居家族や身近な知人に感染が疑われる方がいる場合
ウ 過去 14 日以内に政府から入国制限、入国後の観察期間を必要とされている国、地域等への渡航
又は当該在住者との濃厚接触がある場合
※上記に該当し参加を見合わせる場合は、参加費は返金いたします。振込手数料はご負担願います。
- マスクを持参してください。(試合中以外は館内全てでマスクを着用してください。)
- タオルを持参してください。(トイレの手指乾燥機は使用出来ません。)
- タオル、飲料水の共用はしないでください。
- 他の参加者や大会役員との距離(2mを目安に、最低1m)を確保してください。
- 観覧席は2つおきにご利用ください。
- 大きな声で会話、応援等をしないでください。
- こまめに手洗いやアルコールによる手指消毒を行ってください。
- 該当する部(前半もしくは後半)に参加する選手以外は、極力来場しないようお願いします。
- 感染防止のために体育館や大会役員が決めたその他の指示に従ってください。
- 大会の前後においても感染リスクを避ける行動をしてください。

※上記を遵守できない参加者には、他の参加者や大会役員の安全を確保する観点から、大会への参加を取り消したり、途中退場を求めたりすることがあります。(参加費は返金いたしません。)

◆ 大会受付まで

- 参加者が密とならないよう、前半・後半の二部制とします。

割り振り	部	受付時間
前半	3部	9:00~9:15
後半	1・2・4部	13:30~13:45

- 入館は1階入口よりお願いします。8:45~
体育館備え付けの書類は記入しなくて結構です。手指の消毒をして、3階にいらしてください。
- 3階にて全員の検温を行いますので、直接4階選手控室には行かないでください。
37.0℃以上の方は、大会にはご参加いただけません。
- 受付時にチーム全員分の連絡先・体調等の申告書を提出してください。
(用紙を協会ホームページより印刷し、事前に記入してご持参ください。)
- 全対戦のオーダー用紙をお渡ししますので、開会式前に全て提出してください。
- プログラムは配布いたしません。各自印刷していただくか、スマートフォンにて閲覧願います。
- 開会式前の練習は出来ません。

◆ 開会式

- ソーシャルディスタンスを考慮し、本部前での集合はしません。
第一試合のチームは試合の行われるコート、それ以外のチームは4階選手控室にて行います。
- 開会式では特に注意が必要な事項だけお伝えしますので、詳細はプログラムでご確認ください。

◆ 大会中

- 1 フロアには試合の選手以外は入場出来ません。
- 2 コートサイドの椅子はチーム対戦終了まで各選手固定とします。
線審の際には、各自の椅子を黒いテープの位置に移動してお使いください。
椅子の割り当てはタイムテーブルまたはコートサイドの壁面案内をご覧ください。
- 3 本部との審判用紙、シャトルの受け渡しは、ビニールカーテンの机上で行ってください。
- 4 チーム対戦、各試合前後の挨拶は、ショートサービスライン上で行ってください。
- 5 各試合前に2分間の練習時間を設けます。
- 6 予備シャトルの筒は審判台足元に置き、交換の際には選手が取り出してください。
- 7 タオルは床に直接置かず、荷物、飲料水容器等の上に置いてください。
- 8 選手同士の握手、ハイタッチ等、身体接触はしないようご配慮ください。
- 9 プレー中はマスクを外しても構いませんが、インターバル時に会話する際には着用してください。
- 10 審判、待機者はマスクを着用してください。得点板係は手袋(協会で用意)もご使用ください。
- 11 審判は極力発声しない方式とします。次ページ参照。
- 12 各試合後は本部員が審判台等の消毒をしますので、選手の方は触れないでください。

◆ その他

- 1 退場時に密とならないよう、閉会式は行いません。試合の終了したチームよりご退場ください。
優勝チームには賞状と賞品を授与します。本部からの案内をお待ちください。
- 2 更衣室では着替えのみとし、ロッカーやシャワーの使用は出来ません。
- 3 大会終了後2週間以内に新型コロナウイルス感染症を発症した場合は、速やかに下記もしくは協会ホームページお問合せフォームでご連絡ください。

◆ 連絡先

北区バドミントン協会 理事長 伏間(ふすま)
Tel: 090-1314-4957
Mail: kidatcho2020@yahoo.com



特別審判方式

新型コロナウイルス感染防止対策として、今回は極力発声をしない方式とします。

◆主審 <本部員が消毒するまで、審判台・審判用紙等に触れないでください。>

トス時に選手の名前を確認し、試合開始時の選手名等のコールはしません。

得点のコールはせず、得点板表示とします。

審判用紙は通常通りに記入します。(勝者サイン以外)

得点板表示が正しいか、サーバー・レシーバーが正しいかを確認したら、手でラリー開始のサインを出す。
(サインを出す前にサービスを始めてしまったらレットとする。)

コールは下表のみとします。

タイミング	コール
ゲーム開始	ラブオール プレイ
インターバル開始	インターバル
インターバル後再開	プレイ
ゲーム終了	ゲーム!

勝者サインはもらわず、勝者に自分達の名前に○が付いているか確認してもらい、**主審が**勝者確認欄に”OK”と書き込む。

◆得点板係

<使い捨て手袋を着用してください。使用後は設置のごみ袋に捨ててください。>

◆線審

<各自の椅子を黒いテープの位置に移動してお使いください。>

コールは行わず、全てシグナルのみで伝えます。

ジャッジ	シグナル
アウト	両手を水平に広げ、手のひらは正面を向ける。
イン	右手を前に出し、「無言」でそのラインを指す。

【1部】表彰1位

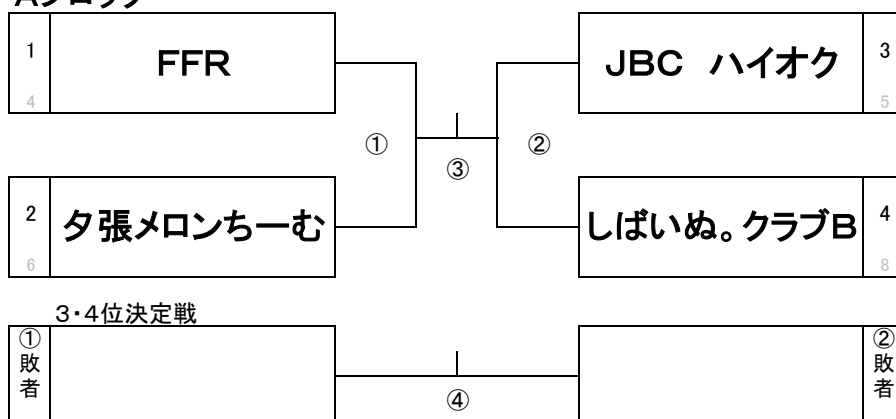
	チーム名	しばいぬ。クラブA	フリーランス	たばもみ	勝敗数	順位
1 1	しばいぬ。クラブA	/	① -	② -	-	位
2 2	フリーランス		-	③ -	-	位
3 3	たばもみ		-	-	-	位

登録選手一覧【1部】3チーム

チーム名	男			女		
しばいぬ。クラブA	藤田 陽路	大島 雄人	菊川 翼	長谷川 翔子	関内 柚乃	大塚 ひかる
フリーランス	荒川 憲司	吉田 浩紀	大塩 拓弥	佐久間 瞳	加藤 香織	保志名 沙紀
たばもみ	中里 栄一	川元 裕介		滝澤 仁子	中里 友	

【2部】表彰各ブロック1位

Aブロック



Bブロック

	チーム名	トゥインクルB	JBC ケロシン	バドフライ	勝敗数	順位
1 7	トゥインクルB	/	① -	② -	-	位
2 9	JBC ケロシン		-	③ -	-	位
3 21	バドフライ		-	-	-	位

登録選手一覧【2部】7チーム

チーム名	男			女		
FFR	太田 稜	吉田 俊文		長谷見 実歩	吉田 かおり	
夕張メロンちーむ	比佐 光一	村井 克弥		天野 奈美	原 真依子	
JBC ハイオク	松本 一男	瀬尾 一明		植原 愛子	松本 かおる	
しばいぬ。クラブB	金田 健太郎	塙 駿也	高垣 昂佑	秋谷 華澄	甲斐 美咲	玉城 菜々
トゥインクルB	佐々木 崇	林 優太	仁平 裕人	大橋 真弓	廣澤 智子	長坂 美内子
JBC ケロシン	松丸 健一	栗山 徹		豊田 久美子	小谷 章子	三甲野 良子
バドフライ	町田 翔平	相澤 良		手島 光子	佐野 亜梨沙	

**【3部】表彰各ブロック1位
Aブロック**

	チーム名	ライスフィールド	オービーカイ	しばいぬ。クラブC	勝敗数	順位
1 10	ライスフィールド	/	① -	② -	-	位
2 11	オービーカイ		-	③ -	-	位
3 12	しばいぬ。クラブC		-	-	-	位

Bブロック

	チーム名	滝野川もみじ小学校PTA④	チーム TOYOKAWA	Toy2	勝敗数	順位
1 13	滝野川もみじ小学校PTA④	/	① -	② -	-	位
2 14	チーム TOYOKAWA		-	③ -	-	位
3 15	Toy2		-	-	-	位

Cブロック

	チーム名	ビギナーズ	BCとち	滝野川もみじ小学校PTA⑤	勝敗数	順位
1 16	ビギナーズ	/	① -	② -	-	位
2 17	BCとち		-	③ -	-	位
3 18	滝野川もみじ小学校PTA⑤		-	-	-	位

登録選手一覧【3部】9チーム

チーム名	男			女		
ライスフィールド	内田 博和	田中 悟		井上 雅子	山田 位子	
オービーカイ	市川 秀行	矢野 新一郎	野村 晶雄	矢嶋 一枝	三浦 ちか	小林 聡子
しばいぬ。クラブC	中川 雄介	高橋 魁		志賀 奈々	齊藤 由佳	美野 わかば
滝野川もみじ小学校PTA④	神崎 浩	尾崎 信一		林 恵理香	塚越 露菜	
チーム TOYOKAWA	矢野 英知	宮原 恵介	町田 祐介	濱田 玲子	藤長 理恵	
Toy2	植野 孝	中野 淳	山本 隆	熊谷 美紀子	山本 圭	
ビギナーズ	若井 悟	小林 敬浩		森 暁美	新岡 たかね	
BCとち	五郎谷 晋也	伊藤 太亮		二瓶 明子	平間 優香	
滝野川もみじ小学校PTA⑤	高橋 晴衛	佐々木 智		石川 雅美	神崎 桜子	

【4部】表彰1位

1 19	わりとイケメン	 決勝	パローロ	2 20
---------	---------	--------	------	---------

交流戦1

1 位		 交流①		※ 1
--------	--	---------	--	--------

交流戦2

2 位		 交流②		※ 2
--------	--	---------	--	--------

※1・2
対戦相手は
当日の進行状況
により決定いたし
ます

登録選手一覧【4部】2チーム

チーム名	男			女		
わりとイケメン	峯岸 康史	田口 泰弘	貫井 智一	秀 真理子	松永 明子	
パローロ	遠藤 正洋	生方 伸弥		荒木 史恵	川名部 洋子	

タイムテーブル

列	時間	北区赤羽体育館					
		椅子割り当て	1コート	2コート	3コート	4コート	5コート
	9:30～	入口から見て	前半の部 開会式				
1	開会式 終了後～	奥 手前	1 3部A ①	2 3部B ①		3 3部C ①	
			ライスフィールド VS オービーカイ	滝野川もみじ小学校PTAⒶ VS チーム TOYOKAWA		ビギナーズ VS BCとち	
2	11:00～	奥 手前	4 3部A ②	5 3部B ②		6 3部C ②	
			ライスフィールド VS しばいぬ。クラブC	滝野川もみじ小学校PTAⒶ VS Toy2		ビギナーズ VS 滝野川もみじ小学校PTAⒷ	
3	12:00～	奥 手前	7 3部A ③	8 3部B ③		9 3部C ③	
			オービーカイ VS しばいぬ。クラブC	チーム TOYOKAWA VS Toy2		BCとち VS 滝野川もみじ小学校PTAⒷ	
	14:00～		後半の部 開会式				
4	開会式 終了後～	奥 手前	1 1部 ①	2 2部B ①	3 14:45～ 4部	4 2部A ①	5 2部A ②
			しばいぬ。クラブA VS フリーランス	トゥインクルB VS JBC ケロシン	わりとイケメン VS バローロ	FFR VS 夕張メロンちーむ	JBC ハイオク VS しばいぬ。クラブB
5	15:30～	奥 手前	6 1部 ②	7 2部B ②		8 2部A ③	9 2部A ④
			しばいぬ。クラブA VS たばもみ	トゥインクルB VS バドフライ		2部A①② の 勝者同士	2部A①② の 敗者同士
6	16:30～	奥 手前	10 1部 ③	11 2部B ③			
			フリーランス VS たばもみ	JBC ケロシン VS バドフライ			
7	17:30～	奥 手前	12 交流戦①		13 交流戦②		
			4部1位 VS		4部2位 VS		

※ タイムテーブルは目安であり、試合の進行状況により、試合開始時刻を変更します。
 ※ 男女ダブルスを別々のコートで行う場合があります。