

北区バドミントン男女混合団体戦【麻生杯】結果

日時 令和元年8月11日(日) 9:00~

場所 北区赤羽体育館

参加者数	参加数				男女別	男子		女子		TOTAL		
	1部	6	チーム	26		人	14	人	12	人	47	チーム
	2部	16	チーム	76		人	39	人	37	人		
	3部赤	11	チーム	47		人	24	人	23	人	214	人
	3部白	12	チーム	57		人	29	人	28	人		
	4部	2	チーム	8		人	4	人	4	人		
	計	47	チーム	214		人	計	110	人	104		

大会結果	1部	
	優勝	東京成徳高校B
	2位	東京成徳高校A
	2部	
	優勝	JBC ディーゼル
	2位	いたちゃんず
	3位	Team Ganjyo
	3位	JBC エレメント
	3部赤	
	優勝	バドフライA
	2位	B. Cリバティー壱
	3位	トウインクル G
	3部白	
	優勝	赤西
	2位	バドフライB
	3位	北斗C
	4部	
	優勝	BLACK DEVIL

【1部】表彰1位、2位

Aブロック

	チーム名	B&B	東京成徳高校B	JBC ハイオク	勝敗数	順位
1 1	B&B		× 1-2	○ 2-1	1-1	2 位
2 2	東京成徳高校B	○ 2-1		○ 2-1	2-0	1 位
3 3	JBC ハイオク	× 1-2	× 1-2		0-2	3 位

Bブロック

	チーム名	東京成徳高校A	シャトルコックス MHHK	北斗A	勝敗数	順位
1 4	東京成徳高校A		○ 2-1	○ 2-1	2-0	1 位
2 5	シャトルコックス MHHK	× 1-2		○ 2-1	1-1	2 位
3 6	北斗A	× 1-2	× 1-2		0-2	3 位

【1部】決勝戦

A 1 位 2	東京成徳高校B	2 1	東京成徳高校A	B 1 位 4
------------------	----------------	-------	----------------	------------------

登録選手一覧【1部】6チーム

チーム名	男			女		
B&B	石川 隆彦	伏間 誠志		荒木 史恵	磯野 加代子	1
東京成徳高校B	牛山 良太	鷗鷗 亮	岡村 祐太	鷗鷗 恵	古田 ゆかり	2
JBC ハイオク	松本 一男	生方 克幸		植原 愛子	松本 かおる	3
東京成徳高校A	内藤 雄	塚本 悠	大貫 隆之	柏原 未久	風間 藍	4
シャトルコックス MHHK	山田 誠	田口 陽向		金井 晴香	飯塚 香菜	5
北斗A	斉藤 武一郎	伊橋 元治		石渡 忍	川和田 真紀子	6

【4部】表彰1位のみ

※女・男ダブルスで2-0となった場合、混合ダブルスは対戦結果には含みません。スコアは詳細ページに表示。

1 46	tonton	0 2	BLACK DEVIL	2 47
---------	---------------	-------	--------------------	---------

交流戦1

1 位 47	BLACK DEVIL	1 1	B&B	※ 1 1
--------------	--------------------	-------	----------------	-------------

※1 1部Aブロック2位

交流戦2

2 位 46	tonton	2 1	シャトルコックス MHHK	※ 2 5
--------------	---------------	-------	----------------------	-------------

※2 1部Bブロック2位

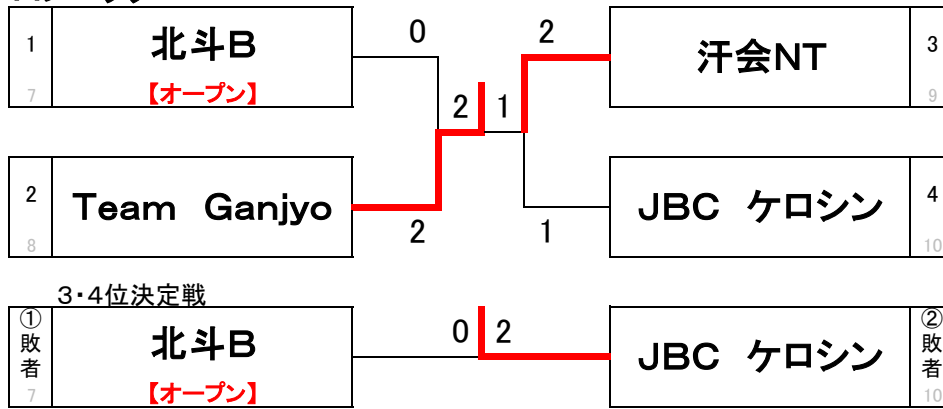
登録選手一覧【4部】2チーム

チーム名	男			女		
tonton	根岸 昭好	森川 豪		川 俊恵	綿谷 舞	46
BLACK DEVIL	貫井 智一	青崎 泰輔		秀 真理子	松永 明子	47

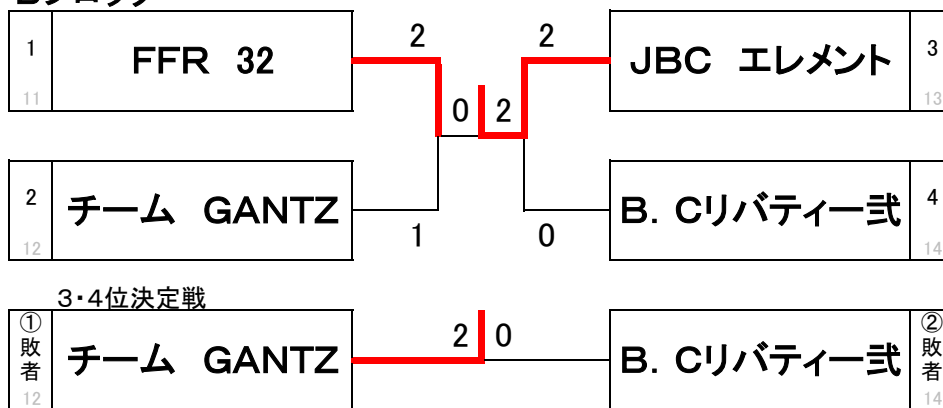
【2部】 表彰1位、2位、3位×2

※女・男ダブルスで2-0となった場合、混合ダブルスは対戦結果には含みません。スコアは詳細ページに表示。

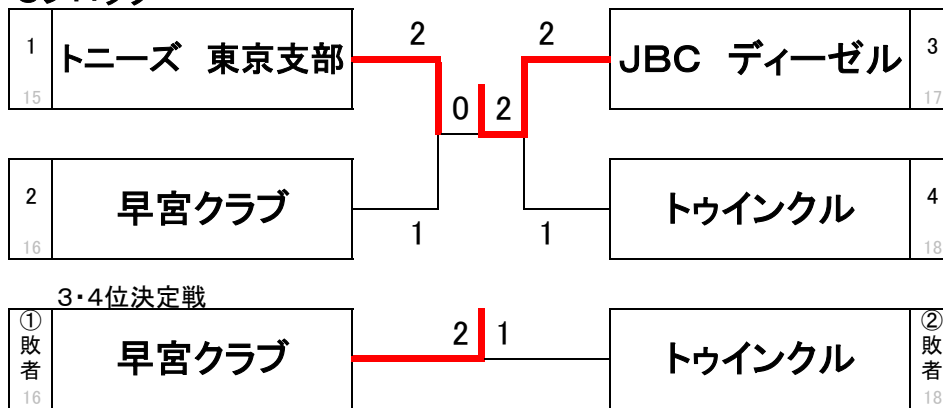
Aブロック



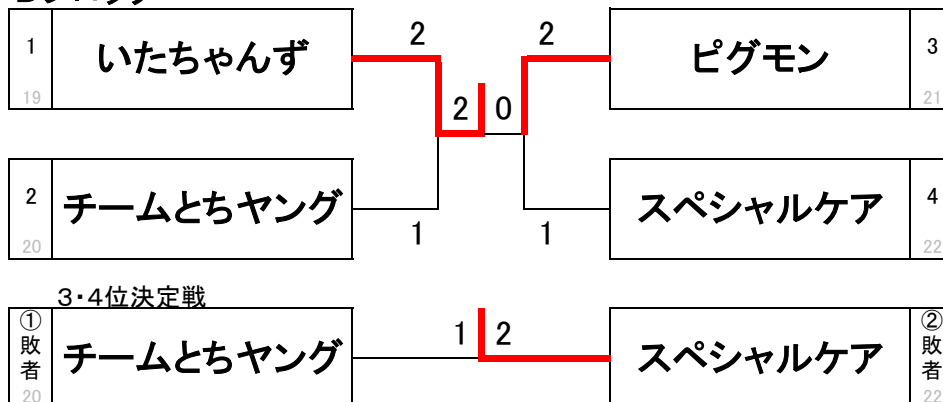
Bブロック



Cブロック

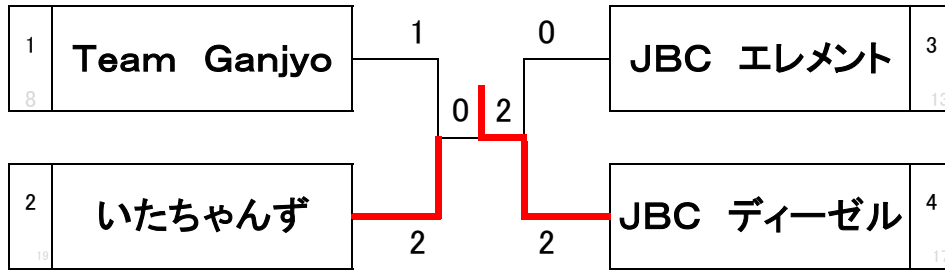


Dブロック



【2部】決勝トーナメント

決勝T組み合わせは、抽選とする。



登録選手一覧【2部】16チーム

チーム名	男			女		
北斗B	篠田 裕司	齊藤 一久		山本 佳織	篠田 真凜	
Team Ganjyo	田中 翔太	岩上 夏紀		福岡 愛唯	牧 里奈	
汗会NT	中里 栄一	滝澤 彰宏		中里 友	滝澤 仁子	
JBC ケロシン	松丸 健一	栗山 徹		森 暁美	豊田 久美子	小谷 章子
FFR 32	太田 稜	吉田 俊文		川島 三枝子	吉田 かおり	
チーム GANTZ	大山 春樹	清水 匠		児玉 亜希子	福地 恭子	
JBC エレメント	西郡 芳晃	荒川 郷彦	金今 利有	羽切 房子	古賀 真寿美	
B. C/リパティール	星谷 和雅	福田 良道	平井 智也	中村 美咲	田地野 美里	
トニーズ 東京支部	仲程 孝一	瑞慶覧 朝規	中山 晋	山口 恭穂	得永 香里	
早宮クラブ	横山 賢二	雲野 健一	福田 浩司	岡元 夕佳	杉本 菜穂	川口 藍子
JBC ディーゼル	八木 大介	田統 将之	後藤 康祐	石橋 悠	攪上 沙也香	
トウインクル	杉本 勝利	中村 和貴	佐々木 崇	長坂 美内子	大橋 真弓	廣澤 智子
いたちゃんず	板橋 健二	佐藤 哲哉		小谷田 雅美	柿崎 志浦	長谷部 玲香
チームとちやんぐ	児玉 峻	三本松 次郎	野崎 朋弥	杉原 絢	井出 真美佳	沼尻 奈津美
ピグモン	秀 敏明	笠井 崇央		服部 直子	福島 美紀	
スペシャルケア	波松 俊直	宮川 智之		中井 敬子	下山 沙羅	

【3部 赤】表彰1位、2位、3位

※女・男ダブルスで2-0となった場合、混合ダブルスは対戦結果には含みません。スコアは詳細ページに表示。

Aブロック

	チーム名	チーム mint	パンダクラブ	B. Cリバティー壱	勝敗数	順位
1 23	チーム mint		× 0-2	× 0-2	0-2	3 位
2 24	パンダクラブ	○ 2-0		× 0-2	1-1	2 位
3 25	B. Cリバティー壱	○ 2-0	○ 2-0		2-0	1 位

Bブロック

1 26	銀の翼	1	1	ビギナーズ	3 28
2 27	バドフライA	2	2	汗会ジュニア	4 29

3・4位決定戦

①敗者 26	銀の翼	2 0	②敗者 28	ビギナーズ
-----------	-----	-------	-----------	-------

Cブロック

1 30	トゥインクル G	2	1	としま若葉小PTA	3 32
2 31	FFR 3	0	2	シャトルコックス TYKCY	4 33

3・4位決定戦

①敗者 31	FFR 3	1 2	②敗者 32	としま若葉小PTA
-----------	-------	-------	-----------	-----------

【3部 赤】決勝トーナメント

決勝T組み合わせは、抽選とする。

1 27	バドフライA	2 0	2	B. Cリバティー壱	2 25
			1	トゥインクル G	3 30

登録選手一覧【3部 赤】11チーム

チーム名	男			女		
チーム mint	金井 星	津田 誠		金井 寿江	金井 mint	
パンダクラブ	高橋 成樹	小島 正裕	中山 長盛	高橋 彩子	小島 有希子	生川 あさみ
B. Cリバティー壱	大河原 翔二	栗原 佑真		武田 直子	三浦 優里	
銀の翼	寺島 昭	三上 博		飯塚 千恵子	高野 恵里子	
バドフライA	相澤 良	窪田 拓也		佐野 亜梨沙	太田 紫乃	
ビギナーズ	若井 悟	小林 敬浩		渡辺 さやか	新岡 たかね	
汗会ジュニア	村尾 繁	石塚 健悟		奥村 桂子	青木 昌子	
トゥインクル G	利根川 弘	大口 孝雄		木村 一恵	石丸 喜美江	
FFR 3	山本 隆	中野 淳		猪瀬 美紀	熊谷 美紀子	
としま若葉小PTA	池田 真澄	上保 福太郎		清藤 琴衣	上保 千鶴	
シャトルコックス TYKCY	安福 達也	渡辺 嘉之	安福 悠人	安福 恭子	花生 千鶴子	

【3部 白】 表彰1位、2位、3位

※女・男ダブルスで2-0となった場合、混合ダブルスは対戦結果には含みません。スコアは詳細ページに表示。

Aブロック

1 34	B. Cリバティー参	0	0	匠の技	3 36
---------	------------	---	---	-----	---------

2 35	金チェリ	2	2	赤西	4 37
---------	------	---	---	----	---------

3・4位決定戦

①敗者 34	B. Cリバティー参	1	2	匠の技	②敗者 36
-----------	------------	---	---	-----	-----------

Bブロック

1 38	バドフライB	2	2	JBC レギュラー	3 40
---------	--------	---	---	-----------	---------

2 39	TEAM トヨカワ	0	1	もみ ジェンヌ	4 41
---------	-----------	---	---	---------	---------

3・4位決定戦

①敗者 39	TEAM トヨカワ	0	2	もみ ジェンヌ	②敗者 41
-----------	-----------	---	---	---------	-----------

Cブロック

1 42	RACE-FIERD	1	1	SUCCESS	3 44
---------	------------	---	---	---------	---------

2 43	さんせつと	2	2	北斗C	4 45
---------	-------	---	---	-----	---------

3・4位決定戦

①敗者 42	RACE-FIERD	2	1	SUCCESS	②敗者 44
-----------	------------	---	---	---------	-----------

【3部 白】決勝トーナメント

決勝T組み合わせは、抽選とする。

1 37	赤西	2	0	バドフライB	2 38
				北斗C	3 45

登録選手一覧【3部 白】 12チーム

チーム名	男			女			
B. Cリバティー参	片岡 浩	木村 榮浩	日野 啓吾	菅野 綾子	笹本 晶子	34	
金チェリ	佐藤 章	三好 一王		和田 智美	根本 由香利	35	
匠の技	鈴木 道太	鈴木 匠	山添 翔矢	鈴木 礼子	長谷川 紘美	36	
赤西	永田 浩二	吉田 知弘		吉田 晴美	野村 まり子	37	
バドフライB	服部 真行	服部 勲樹	小武 希	尾添 典子	手島 光子	38	
TEAM トヨカワ	矢野 英知	宮原 恵介		濱田 玲子	大場 友笑	39	
JBC レギュラー	内山 高典	伊藤 健一郎		川島 みなみ	上村 順子	40	
もみ ジェンヌ	植野 孝	高橋 晴衛		林 恵理香	塚越 露菜	山本 圭	41
RACE-FIERD	田中 悟	松本 哲也		井上 雅子	山田 位子	42	
さんせつと	野本 秀樹	吉添 謙一郎	松下 哲也	末武 恵子	高橋 淳子	藤長 理恵	43
SUCCESS	浦本 拓哉	室井 利則	望月 義一	高木 美智世	田村 浩美	小林 聡子	44
北斗C	三村 敬治	中澤 卓美		小坂 夕貴子	山崎 真由子	稲毛 美幸	45

試合番号		1部A ①		試合番号		1部A ②	
1 2	B & B	1 - 2	東京成徳高校B	1 3	B & B	2 - 1	JBC ハイオク
1	荒木 史恵 磯野 加代子	2	21 - 9 21 - 10 -	0	鷗鷯 恵 古田 ゆかり	1	荒木 史恵 磯野 加代子
5		6		5		6	植原 愛子 松本 かおる
2	石川 隆彦 伏間 誠志	0	10 - 21 13 - 21 -	2	鷗鷯 亮 岡村 祐太	2	石川 隆彦 伏間 誠志
1		2		1		2	松本 一男 生方 克幸
3	石川 隆彦 荒木 史恵	0	14 - 21	1	牛山 良太 鷗鷯 恵	3	伏間 誠志 磯野 加代子
1		5		1		6	松本 一男 松本 かおる
2 79 82 3				4 134 132 3			
試合番号		1部A ③		試合番号		1部B ①	
2 3	東京成徳高校B	2 - 1	JBC ハイオク	4 5	東京成徳高校A	2 - 1	シャトルコックス MHHK
1	鷗鷯 恵 古田 ゆかり	0	11 - 21 5 - 21 -	2	植原 愛子 松本 かおる	1	柏原 未久 風間 藍
5		6		5		6	金井 晴香 飯塚 香菜
2	鷗鷯 亮 岡村 祐太	2	21 - 8 21 - 13 -	0	松本 一男 生方 克幸	2	内藤 雄 大貫 隆之
1		2		1		2	山田 誠 田口 陽向
3	牛山 良太 鷗鷯 恵	1	21 - 14	0	生方 克幸 植原 愛子	3	塚本 悠 柏原 未久
1		5		1		5	田口 陽向 金井 晴香
3 79 77 2				4 112 102 2			
試合番号		1部B ②		試合番号		1部B ③	
4 6	東京成徳高校A	2 - 1	北斗A	5 6	シャトルコックス MHHK	2 - 1	北斗A
1	柏原 未久 風間 藍	2	21 - 10 21 - 12 -	0	石渡 忍 川和田 真紀子	1	金井 晴香 飯塚 香菜
5		6		5		6	石渡 忍 川和田 真紀子
2	内藤 雄 大貫 隆之	0	13 - 21 16 - 21 -	2	斉藤 武一郎 伊橋 元治	2	山田 誠 田口 陽向
1		2		1		2	斉藤 武一郎 伊橋 元治
3	塚本 悠 柏原 未久	1	21 - 15	0	斉藤 武一郎 石渡 忍	3	田口 陽向 飯塚 香菜
1		5		1		6	伊橋 元治 川和田 真紀子
3 92 79 2				3 96 73 2			

試合番号		1部 決勝		試合番号		4部 決勝					
2 4	東京成徳高校B	2 - 1	東京成徳高校A	46 47	tonton	0 - 3	BLACK DEVIL				
1	鷓鴣 恵 古田 ゆかり	0	$\begin{bmatrix} 8 & - & 21 \\ 6 & - & 21 \\ & - & \end{bmatrix}$	2	柏原 未久 風間 藍	1	川 俊恵 綿谷 舞	0	$\begin{bmatrix} 14 & - & 21 \\ 16 & - & 21 \\ & - & \end{bmatrix}$	2	秀 真理子 松永 明子
2	鷓鴣 亮 岡村 祐太	2	$\begin{bmatrix} 21 & - & 8 \\ 21 & - & 8 \\ & - & \end{bmatrix}$	0	内藤 雄 大貫 隆之	2	根岸 昭好 森川 豪	1	$\begin{bmatrix} 10 & - & 21 \\ 21 & - & 14 \\ 20 & - & 22 \end{bmatrix}$	2	貫井 智一 青崎 泰輔
3	牛山 良太 鷓鴣 恵	1	$\begin{bmatrix} 24 & - & 22 \\ & - & \end{bmatrix}$	0	塚本 悠 柏原 未久	3	根岸 昭好 川 俊恵	0	$\begin{bmatrix} 16 & - & 21 \\ & - & \end{bmatrix}$	1	貫井 智一 松永 明子
3 80 80 2				1 97 120 5							
試合番号		1部 4部 交流戦①		試合番号		1部 4部 交流戦②					
47 1	BLACK DEVIL	1 - 1	B & B	46 5	tonton	2 - 1	シャトルコックス MHHK				
1	松永 明子 荒木 史恵	2	$\begin{bmatrix} 21 & - & 18 \\ 21 & - & 11 \\ & - & \end{bmatrix}$	0	植原 愛子 松本 かおる	1	川 俊恵 綿谷 舞	0	$\begin{bmatrix} 14 & - & 21 \\ 13 & - & 21 \\ & - & \end{bmatrix}$	2	金井 晴香 飯塚 香菜
2	貫井 智一 青崎 泰輔	1	$\begin{bmatrix} 21 & - & 13 \\ 15 & - & 21 \\ 11 & - & 21 \end{bmatrix}$	2	石川 隆彦 伏間 誠志	2	根岸 昭好 森川 豪	2	$\begin{bmatrix} 16 & - & 21 \\ 21 & - & 19 \\ 21 & - & 6 \end{bmatrix}$	1	山田 誠 田口 陽向
3	青崎 泰輔 松永 明子		$\begin{bmatrix} \text{取りやめ} \\ & & \end{bmatrix}$		石川 隆彦 松本 かおる	3	森川 豪 綿谷 舞	1	$\begin{bmatrix} 22 & - & 20 \\ & - & \end{bmatrix}$	0	田口 陽向 金井 晴香
3 89 84 2				3 107 108 3							

試合番号				2部A ①				試合番号				2部A ②			
7	8	北斗B オープン		1	-	2	Team Ganjyo	9	10	汗会NT		2	-	1	JBC ケロシン
1	5	山本 佳織	0	18 - 21	2	福岡 愛唯	5	1	5	中里 友	2	21 - 6	0	森 暁美	5
	6	篠田 真凜		19 - 21		牧 里奈	6		6	滝澤 仁子		21 - 12		豊田 久美子	6
	1	篠田 裕司	1	13 - 21	2	田中 翔太	1	2	1	中里 栄一	1	21 - 15	2	松丸 健一	1
	2	斉藤 一久		22 - 20		岩上 夏紀	2		2	滝澤 彰宏		13 - 21		栗山 徹	2
	2			15 - 21			2		2			12 - 21			2
	1	篠田 裕司	1	21 - 17	0	田中 翔太	1	3	1	中里 栄一	1	21 - 12	0	栗山 徹	2
	5	山本 佳織				福岡 愛唯	5		6	滝澤 仁子				小谷 章子	7
				2	108	121	4					4	109	87	2
試合番号				2部A ③				試合番号				2部A ④			
8	9	Team Ganjyo		2	-	1	汗会NT	7	10	北斗B オープン		2	-	1	JBC ケロシン
1	5	福岡 愛唯	0	11 - 21	2	中里 友	5	1	5	山本 佳織	1	21 - 15	2	豊田 久美子	6
	6	牧 里奈		17 - 21		滝澤 仁子	6		6	篠田 真凜		16 - 21		小谷 章子	7
	1	田中 翔太	2	21 - 11	0	中里 栄一	1	2	1	篠田 裕司	2	21 - 18	0	松丸 健一	1
	2	岩上 夏紀		21 - 12		滝澤 彰宏	2		2	斉藤 一久		21 - 15		栗山 徹	2
	2						2		2						2
	1	田中 翔太	1	21 - 11	0	滝澤 彰宏	1	3	2	斉藤 一久	1	21 - 18	0	松丸 健一	1
	5	福岡 愛唯				中里 友	5		6	篠田 真凜				森 暁美	5
				3	91	76	2					4	110	108	2
試合番号				2部B ①				試合番号				2部B ②			
11	12	FFR 32		2	-	1	チーム GANTZ	13	14	JBC エレメント		3	-	0	B. Cリバティー式
1	5	川島 三枝子	2	13 - 21	1	児玉 亜希子	5	1	5	羽切 房子	2	21 - 6	0	中村 美咲	5
	6	吉田 かおり		21 - 17		福地 恭子	6		6	古賀 真寿美		21 - 13		田地野 美里	6
	1	太田 稜	0	12 - 21	2	大山 春樹	1	2	2	荒川 郷彦	2	21 - 8	0	福田 良道	2
	2	吉田 俊文		15 - 21		清水 匠	2		3	金今 利有		21 - 12		平井 智也	3
	2						2		3						3
	1	太田 稜	1	21 - 12	0	大山 春樹	1	3	1	西郡 芳晃	1	21 - 7	0	星谷 和雅	1
	6	吉田 かおり				児玉 亜希子	6		5	羽切 房子				中村 美咲	5
				3	103	106	3					5	105	46	0

試合番号		2部B ③		試合番号		2部B ④	
11 13	FFR 32	1 - 2	JBC エlement	12 14	チーム GANTZ	3 - 0	B. Cリバティーク
1	川島 三枝子 吉田 かおり	0	羽切 房子 古賀 真寿美	1	児玉 亜希子 福地 恭子	0	中村 美咲 田地野 美里
2	太田 稜 吉田 俊文	0	荒川 郷彦 金今 利有	2	大山 春樹 清水 匠	0	福田 良道 平井 智也
3	太田 稜 吉田 かおり	1	西郡 芳晃 羽切 房子	3	清水 匠 福地 恭子	0	星谷 和雅 田地野 美里
1 64 102 4				5 108 62 0			
試合番号		2部C ①		試合番号		2部C ②	
15 16	トニーズ 東京支部	2 - 1	早宮クラブ	17 18	JBC ディーゼル	2 - 1	トゥインクル
1	山口 恭穂 得永 香里	2	岡元 夕佳 川口 藍子	1	石橋 悠 攪上 沙也香	0	長坂 美内子 廣澤 智子
2	瑞慶覧 朝規 中山 晋	1	横山 賢二 雲野 健一	2	八木 大介 田続 将之	2	中村 和貴 佐々木 崇
3	仲程 孝一 山口 恭穂	1	福田 浩司 杉本 菜穂	3	後藤 康祐 石橋 悠	0	杉本 勝利 大橋 真弓
4 138 127 3				4 114 95 2			
試合番号		2部C ③		試合番号		2部C ④	
15 17	トニーズ 東京支部	0 - 3	JBC ディーゼル	16 18	早宮クラブ	2 - 1	トゥインクル
1	山口 恭穂 得永 香里	0	石橋 悠 攪上 沙也香	1	岡元 夕佳 川口 藍子	0	大橋 真弓 廣澤 智子
2	仲程 孝一 中山 晋	0	田続 将之 後藤 康祐	2	雲野 健一 福田 浩司	2	杉本 勝利 佐々木 崇
3	瑞慶覧 朝規 山口 恭穂	0	八木 大介 石橋 悠	3	横山 賢二 杉本 菜穂	0	中村 和貴 長坂 美内子
0 71 105 5				3 88 87 2			

試合番号		2部D ①		試合番号		2部D ②	
19 20	いたちゃんず	2 - 1	チームとちヤング	21 22	ピグモン	2 - 1	スペシャルケア
1	柿崎 志浦 長谷部 玲香	$\begin{bmatrix} 21 & - & 6 \\ 21 & - & 4 \\ - & & - \end{bmatrix}$	杉原 絢 井出 真美佳	1	服部 直子 福島 美紀	$\begin{bmatrix} 6 & - & 21 \\ 12 & - & 21 \\ - & & - \end{bmatrix}$	中井 敬子 下山 沙羅
2	板橋 健二 佐藤 哲哉	$\begin{bmatrix} 10 & - & 21 \\ 19 & - & 21 \\ - & & - \end{bmatrix}$	三本松 次郎 野崎 朋弥	2	秀 敏明 笠井 崇央	$\begin{bmatrix} 21 & - & 15 \\ 21 & - & 17 \\ - & & - \end{bmatrix}$	波松 俊直 宮川 智之
3	板橋 健二 小谷田 雅美	$\begin{bmatrix} 21 & - & 13 \\ - & & - \end{bmatrix}$	児玉 峻 沼尻 奈津美	3	笠井 崇央 福島 美紀	$\begin{bmatrix} 21 & - & 10 \\ - & & - \end{bmatrix}$	宮川 智之 中井 敬子
3 92 65 2				3 81 84 2			
試合番号		2部D ③		試合番号		2部D ④	
19 21	いたちゃんず	3 - 0	ピグモン	20 22	チームとちヤング	1 - 2	スペシャルケア
1	柿崎 志浦 長谷部 玲香	$\begin{bmatrix} 21 & - & 9 \\ 21 & - & 12 \\ - & & - \end{bmatrix}$	服部 直子 福島 美紀	1	井出 真美佳 沼尻 奈津美	$\begin{bmatrix} 4 & - & 21 \\ 4 & - & 21 \\ - & & - \end{bmatrix}$	中井 敬子 下山 沙羅
2	板橋 健二 佐藤 哲哉	$\begin{bmatrix} 21 & - & 19 \\ 20 & - & 22 \\ 21 & - & 17 \end{bmatrix}$	秀 敏明 笠井 崇央	2	児玉 峻 野崎 朋弥	$\begin{bmatrix} 21 & - & 14 \\ 21 & - & 14 \\ - & & - \end{bmatrix}$	波松 俊直 宮川 智之
3	板橋 健二 小谷田 雅美	$\begin{bmatrix} 21 & - & 17 \\ - & & - \end{bmatrix}$	笠井 崇央 福島 美紀	3	三本松 次郎 杉原 絢	$\begin{bmatrix} 11 & - & 21 \\ - & & - \end{bmatrix}$	波松 俊直 下山 沙羅
5 125 96 1				2 61 91 3			
試合番号		2部決勝トーナメント ①		試合番号		2部決勝トーナメント ②	
8 #	Team Ganjyo	1 - 2	いたちゃんず	# #	JBC エレメント	0 - 2	JBC ディーゼル
1	福岡 愛唯 牧 里奈	$\begin{bmatrix} 14 & - & 21 \\ 16 & - & 21 \\ - & & - \end{bmatrix}$	小谷田 雅美 長谷部 玲香	1	羽切 房子 古賀 真寿美	$\begin{bmatrix} 20 & - & 22 \\ 21 & - & 14 \\ 15 & - & 21 \end{bmatrix}$	石橋 悠 攪上 沙也香
2	田中 翔太 岩上 夏紀	$\begin{bmatrix} 21 & - & 14 \\ 21 & - & 23 \\ 21 & - & 14 \end{bmatrix}$	板橋 健二 佐藤 哲哉	2	西郡 芳晃 荒川 郷彦	$\begin{bmatrix} 13 & - & 21 \\ 18 & - & 21 \\ - & & - \end{bmatrix}$	田続 将之 後藤 康祐
3	田中 翔太 福岡 愛唯	$\begin{bmatrix} 17 & - & 21 \\ - & & - \end{bmatrix}$	板橋 健二 小谷田 雅美	3	金今 利有 古賀 真寿美	$\begin{bmatrix} - & & - \\ - & & - \\ - & & - \end{bmatrix}$	八木 大介 石橋 悠
2 110 114 4				1 87 99 4			

試合番号		2部決勝	
19 17	いたちやんず	0 - 2	JBC ディーゼル
1	小谷田 雅美 長谷部 玲香	0 $\left[\begin{array}{c} 18 - 21 \\ 3 - 21 \\ - \end{array} \right]$	2 石橋 悠 攪上 沙也香
2	板橋 健二 佐藤 哲哉	0 $\left[\begin{array}{c} 7 - 21 \\ 11 - 21 \\ - \end{array} \right]$	2 田続 将之 後藤 康祐
3	板橋 健二 小谷田 雅美	0 $\left[\begin{array}{c} - \\ - \end{array} \right]$	0 八木 大介 石橋 悠
		0 39	84 4

試合番号		3部赤A ①			試合番号		3部赤A ②				
# #	チーム mint	0 - 3	パンダクラブ		# #	チーム mint	0 - 3	B. Cリバティー壱			
1	金井 寿江 金井 mint	0	$\begin{bmatrix} 17 & - & 21 \\ 12 & - & 21 \\ & - & \end{bmatrix}$	2	高橋 彩子 小島 有希子	1	金井 寿江 金井 mint	0	$\begin{bmatrix} 6 & - & 21 \\ 0 & - & 21 \\ & - & \end{bmatrix}$	2	武田 直子 三浦 優里
2	金井 星 津田 誠	0	$\begin{bmatrix} 14 & - & 21 \\ 16 & - & 21 \\ & - & \end{bmatrix}$	2	高橋 成樹 小島 正裕	2	金井 星 津田 誠	0	$\begin{bmatrix} 17 & - & 21 \\ 18 & - & 21 \\ & - & \end{bmatrix}$	2	大河原 翔二 栗原 佑真
3	金井 星 金井 mint	0	$\begin{bmatrix} 14 & - & 21 \\ & - & \end{bmatrix}$	1	中山 長盛 生川 あさみ	3	津田 誠 金井 寿江	0	$\begin{bmatrix} 12 & - & 21 \\ & - & \end{bmatrix}$	1	大河原 翔二 三浦 優里
0 73 105 5					0 53 105 5						
試合番号		3部赤A ③			試合番号		3部赤B ①				
# #	パンダクラブ	0 - 2	B. Cリバティー壱		# #	銀の翼	1 - 2	バドフライA			
1	小島 有希子 生川 あさみ	0	$\begin{bmatrix} 9 & - & 21 \\ 12 & - & 21 \\ & - & \end{bmatrix}$	2	武田 直子 三浦 優里	1	飯塚 千恵子 高野 恵里子	2	$\begin{bmatrix} 22 & - & 20 \\ 21 & - & 14 \\ & - & \end{bmatrix}$	0	佐野 亜梨沙 太田 紫乃
2	小島 正裕 中山 長盛	1	$\begin{bmatrix} 12 & - & 21 \\ 21 & - & 15 \\ 19 & - & 21 \end{bmatrix}$	2	大河原 翔二 栗原 佑真	2	寺島 昭 三上 博	0	$\begin{bmatrix} 12 & - & 21 \\ 15 & - & 21 \\ & - & \end{bmatrix}$	2	相澤 良 窪田 拓也
3	高橋 成樹 高橋 彩子	0	$\begin{bmatrix} & - & \\ & - & \end{bmatrix}$	0	大河原 翔二 三浦 優里	3	寺島 昭 飯塚 千恵子	0	$\begin{bmatrix} 20 & - & 21 \\ & - & \end{bmatrix}$	1	相澤 良 太田 紫乃
1 73 99 4					2 90 97 3						
試合番号		3部赤B ②			試合番号		3部赤B ③				
# #	ビギナーズ	1 - 2	汗会ジュニア		27 29	バドフライA	3 - 0	汗会ジュニア			
1	渡辺 さやか 新岡 たかね	2	$\begin{bmatrix} 21 & - & 13 \\ 21 & - & 9 \\ & - & \end{bmatrix}$	0	奥村 桂子 青木 昌子	1	佐野 亜梨沙 太田 紫乃	2	$\begin{bmatrix} 21 & - & 8 \\ 21 & - & 3 \\ & - & \end{bmatrix}$	0	奥村 桂子 青木 昌子
2	若井 悟 小林 敬浩	1	$\begin{bmatrix} 15 & - & 21 \\ 21 & - & 17 \\ 18 & - & 21 \end{bmatrix}$	2	村尾 繁 石塚 健悟	2	相澤 良 窪田 拓也	2	$\begin{bmatrix} 21 & - & 14 \\ 21 & - & 10 \\ & - & \end{bmatrix}$	0	村尾 繁 石塚 健悟
3	若井 悟 渡辺 さやか	0	$\begin{bmatrix} 11 & - & 21 \\ & - & \end{bmatrix}$	1	村尾 繁 奥村 桂子	3	相澤 良 太田 紫乃	1	$\begin{bmatrix} 21 & - & 11 \\ & - & \end{bmatrix}$	0	石塚 健悟 青木 昌子
3 107 102 3					5 105 46 0						

試合番号				3部赤B ④				試合番号				3部赤C ①			
26	28	銀の翼		3	-	0	ビギナーズ	#	#	トゥインクル G		2	-	1	FFR 3
1	5	飯塚 千恵子	21 - 12	2	21 - 8	0	渡辺 さやか	1	5	木村 一恵	21 - 0	2	21 - 3	0	猪瀬 美紀
	6	高野 恵里子	-				新岡 たかね		6	石丸 喜美江	-				熊谷 美紀子
2	1	寺島 昭	21 - 11	2	21 - 11	0	若井 悟	2	1	利根川 弘	21 - 16	2	21 - 19	0	山本 隆
	2	三上 博	-				小林 敬浩		2	大口 孝雄	-				中野 淳
3	2	三上 博	21 - 10	1	21 - 10	0	小林 敬浩	3	1	利根川 弘	18 - 21	0	18 - 21	1	山本 隆
	6	高野 恵里子	-				新岡 たかね		6	石丸 喜美江	-				猪瀬 美紀
				5	105	52	0					4	102	59	1
試合番号				3部赤C ②				試合番号				3部赤C ③			
#	#	としま若葉小PTA		1	-	2	シャトルコックス TYKCY	30	33	トゥインクル G		3	-	0	シャトルコックス TYKCY
1	5	清藤 琴衣	21 - 13	2	12 - 21	1	安福 恭子	1	5	木村 一恵	21 - 5	2	21 - 10	0	安福 恭子
	6	上保 千鶴	21 - 17				花生 千鶴子		6	石丸 喜美江	-				花生 千鶴子
2	1	池田 真澄	13 - 21	0	7 - 21	2	安福 達也	2	1	利根川 弘	18 - 21	2	21 - 7	1	渡辺 嘉之
	2	上保 福太郎	-				渡辺 嘉之		2	大口 孝雄	21 - 14				安福 悠人
3	1	池田 真澄	14 - 21	0	14 - 21	1	安福 悠人	3	2	大口 孝雄	21 - 8	1	21 - 8	0	安福 達也
	5	清藤 琴衣	-				安福 恭子		5	木村 一恵	-				安福 恭子
				2	88	114	4					5	123	65	1
試合番号				3部赤C ④				試合番号				3部赤決勝トーナメント ①			
#	#	FFR 3		1	-	2	としま若葉小PTA	#	#	B. C/リバティー壱		2	-	1	トゥインクル G
1	5	猪瀬 美紀	5 - 21	0	6 - 21	2	清藤 琴衣	1	5	武田 直子	21 - 17	1	15 - 21	2	木村 一恵
	6	熊谷 美紀子	-				上保 千鶴		6	三浦 優里	16 - 21				石丸 喜美江
2	1	山本 隆	21 - 9	2	21 - 17	0	池田 真澄	2	1	大河原 翔二	21 - 9	2	21 - 10	0	利根川 弘
	2	中野 淳	-				上保 福太郎		2	栗原 佑真	-				大口 孝雄
3	2	中野 淳	17 - 21	0	17 - 21	1	上保 福太郎	3	1	大河原 翔二	21 - 16	1	21 - 16	0	大口 孝雄
	6	熊谷 美紀子	-				上保 千鶴		6	三浦 優里	-				木村 一恵
				2	70	89	3					4	115	94	2

試合番号		3部赤決勝			
# #	バドフライA	2 - 0	B. Cリバティー壱		
1	佐野 亜梨沙 太田 紫乃	2	21 - 12 22 - 20 -	0	武田 直子 三浦 優里
2	相澤 良 窪田 拓也	2	21 - 19 21 - 17 -	0	大河原 翔二 栗原 佑真
3	窪田 拓也 太田 紫乃	0	-	0	大河原 翔二 三浦 優里
		4	85	68	0

試合番号		3部白A ①			
# #	B. Cリバティー参	1 - 2	金チェリ		
1	菅野 綾子 笹本 晶子	0	15 - 21 13 - 21 -	2	和田 智美 根本 由香利
2	片岡 浩 木村 榮浩	1	22 - 20 17 - 21 22 - 24	2	佐藤 章 三好 一王
3	日野 啓吾 菅野 綾子	1	21 - 17	0	佐藤 章 和田 智美
		2	110	124	4

試合番号		3部白A ②			
# #	匠の技	0 - 3	赤西		
1	鈴木 礼子 長谷川 紘美	1	21 - 12 20 - 22 16 - 21	2	吉田 晴美 野村 まり子
2	鈴木 匠 山添 翔矢	1	29 - 27 11 - 21 13 - 21	2	永田 浩二 吉田 知弘
3	鈴木 匠 長谷川 紘美	0	14 - 21	1	吉田 知弘 吉田 晴美
		2	124	145	5

試合番号		3部白A ③			
# #	金チェリ	1 - 2	赤西		
1	和田 智美 根本 由香利	2	23 - 21 21 - 13 -	0	吉田 晴美 野村 まり子
2	佐藤 章 三好 一王	0	11 - 21 14 - 21 -	2	永田 浩二 吉田 知弘
3	三好 一王 根本 由香利	0	15 - 21	1	吉田 知弘 吉田 晴美
		2	84	97	3

試合番号		3部白A ④			
# #	B. Cリバティー参	1 - 2	匠の技		
1	菅野 綾子 笹本 晶子	2	21 - 19 21 - 11 -	0	鈴木 礼子 長谷川 紘美
2	片岡 浩 日野 啓吾	1	21 - 14 19 - 21 14 - 21	2	鈴木 匠 山添 翔矢
3	木村 榮浩 笹本 晶子	0	15 - 21	1	山添 翔矢 鈴木 礼子
		3	111	107	3

試合番号				3部白B ①				試合番号				3部白B ②			
# #	バドフライB	3 - 0	TEAM トヨカワ	# #	JBC レギュラー	2 - 1	もみ ジェンヌ								
1	尾添 典子 手島 光子	$\begin{bmatrix} 21 & - & 15 \\ 21 & - & 8 \\ - & & - \end{bmatrix}$	濱田 玲子 大場 友笑	1	川島 みなみ 上村 順子	$\begin{bmatrix} 21 & - & 17 \\ 16 & - & 21 \\ 21 & - & 17 \end{bmatrix}$	林 恵理香 塚越 露菜								
2	服部 真行 小武 希	$\begin{bmatrix} 21 & - & 10 \\ 21 & - & 16 \\ - & & - \end{bmatrix}$	矢野 英知 宮原 恵介	2	内山 高典 伊藤 健一郎	$\begin{bmatrix} 18 & - & 21 \\ 14 & - & 21 \\ - & & - \end{bmatrix}$	植野 孝 高橋 晴衛								
3	服部 真行 手島 光子	$\begin{bmatrix} 21 & - & 10 \\ - & & - \end{bmatrix}$	矢野 英知 濱田 玲子	3	内山 高典 川島 みなみ	$\begin{bmatrix} 21 & - & 14 \\ - & & - \end{bmatrix}$	高橋 晴衛 山本 圭								
5 105 59 0				3 111 111 3											
試合番号				3部白B ③				試合番号				3部白B ④			
# #	バドフライB	3 - 0	JBC レギュラー	# #	TEAM トヨカワ	0 - 3	もみ ジェンヌ								
1	尾添 典子 手島 光子	$\begin{bmatrix} 21 & - & 12 \\ 21 & - & 13 \\ - & & - \end{bmatrix}$	川島 みなみ 上村 順子	1	濱田 玲子 大場 友笑	$\begin{bmatrix} 12 & - & 21 \\ 14 & - & 21 \\ - & & - \end{bmatrix}$	塚越 露菜 山本 圭								
2	服部 叡樹 小武 希	$\begin{bmatrix} 21 & - & 10 \\ 21 & - & 8 \\ - & & - \end{bmatrix}$	内山 高典 伊藤 健一郎	2	矢野 英知 宮原 恵介	$\begin{bmatrix} 14 & - & 21 \\ 21 & - & 17 \\ 11 & - & 21 \end{bmatrix}$	植野 孝 高橋 晴衛								
3	服部 叡樹 尾添 典子	$\begin{bmatrix} 21 & - & 11 \\ - & & - \end{bmatrix}$	伊藤 健一郎 上村 順子	3	宮原 恵介 大場 友笑	$\begin{bmatrix} 13 & - & 21 \\ - & & - \end{bmatrix}$	植野 孝 林 恵理香								
5 105 54 0				1 85 122 5											
試合番号				3部白C ①				試合番号				3部白C ②			
# #	RACE-FIERD	1 - 2	さんせっと	# #	SUCCESS	1 - 2	北斗C								
1	井上 雅子 山田 位子	$\begin{bmatrix} 22 & - & 20 \\ 21 & - & 7 \\ - & & - \end{bmatrix}$	末武 恵子 藤長 理恵	1	田村 浩美 小林 聡子	$\begin{bmatrix} 21 & - & 3 \\ 21 & - & 9 \\ - & & - \end{bmatrix}$	小坂 夕貴子 山崎 真由子								
2	田中 悟 松本 哲也	$\begin{bmatrix} 12 & - & 21 \\ 9 & - & 21 \\ - & & - \end{bmatrix}$	吉添 謙一郎 松下 哲也	2	室井 利則 望月 義一	$\begin{bmatrix} 10 & - & 21 \\ 19 & - & 21 \\ - & & - \end{bmatrix}$	三村 敬治 中澤 卓美								
3	田中 悟 井上 雅子	$\begin{bmatrix} 18 & - & 21 \\ - & & - \end{bmatrix}$	野本 秀樹 高橋 淳子	3	浦本 拓哉 高木 美智世	$\begin{bmatrix} 11 & - & 21 \\ - & & - \end{bmatrix}$	中澤 卓美 稲毛 美幸								
2 82 90 3				2 82 75 3											

試合番号				3部白C ③				試合番号				3部白C ④			
43 45		さんせつと		1 - 2		北斗C		42 44		RACE-FIERD		2 - 1		SUCCESS	
1	5	末武 恵子	0	18 - 21	2	小坂 夕貴子	5	1	5	井上 雅子	2	21 - 8	1	田村 浩美	6
	7	藤長 理恵		20 - 22		山崎 真由子			6	山田 位子		21 - 13		小林 聡子	
2	2	吉添 謙一郎	2	12 - 21	1	三村 敬治	1	2	1	田中 悟	0	11 - 21	2	浦本 拓哉	1
	3	松下 哲也		21 - 18		中澤 卓美			2	松本 哲也		10 - 21		望月 義一	
3	1	野本 秀樹	0	19 - 21	1	中澤 卓美	2	3	2	松本 哲也	1	21 - 19	0	室井 利則	2
	6	高橋 淳子		稲毛 美幸		6			山田 位子	高木 美智世		5			
				2 111 121 4								3 99 103 3			
試合番号				3部白決勝トーナメント ①				試合番号				3部白決勝			
# #		バドフライB		2 - 0		北斗C		# #		赤西		2 - 0		バドフライB	
1	5	尾添 典子	2	21 - 15	0	小坂 夕貴子	5	1	5	吉田 晴美	2	21 - 12	1	尾添 典子	5
	6	手島 光子		21 - 10		山崎 真由子			6	野村 まり子		20 - 22		手島 光子	
2	2	服部 叡樹	2	9 - 21	1	三村 敬治	1	2	1	永田 浩二	2	21 - 12	0	服部 叡樹	2
	3	小武 希		21 - 15		中澤 卓美			2	吉田 知弘		21 - 16		小武 希	
3	2	服部 叡樹	0	-	0	中澤 卓美	2	3	2	吉田 知弘	0	-	0	服部 叡樹	2
	5	尾添 典子		稲毛 美幸		5			吉田 晴美	尾添 典子		5			
				4 93 73 1								4 105 82 1			