

お知らせ

2、3部に申し込まれたチームの中には、過去の実績に基づき、一つ上の部で組ませていただいたチームもございます。ご了承ください。

1～3部は9:00～9:15に受け付けをしてください。

タイムテーブル1列目で対戦のチームは、

(3部赤A①、1部A・B①、2部A・B①②、2部C①)

オーダー用紙をすぐに提出してください。

4部は12:00までに受け付けをしてください。

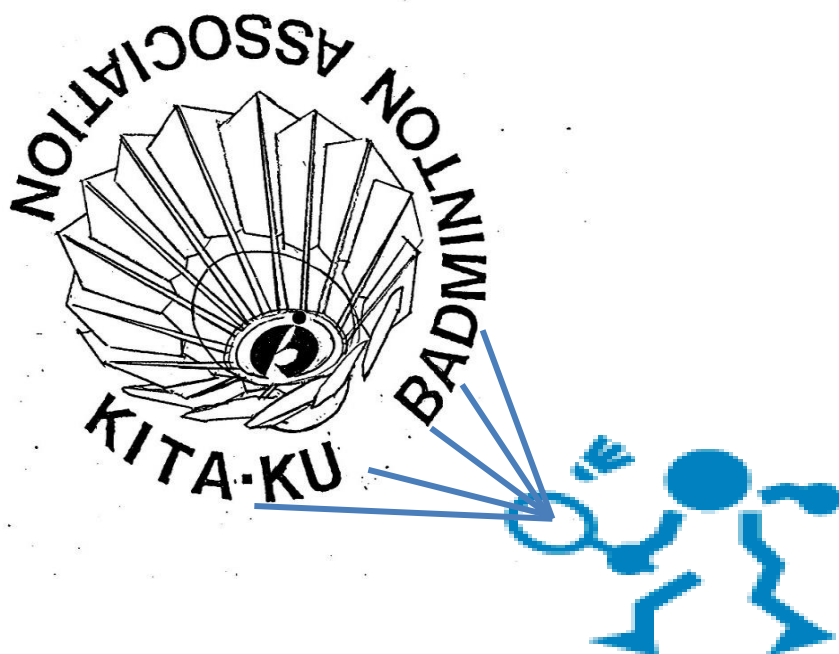
北区バドミントン男女混合団体戦

麻 生 杯

since2014

日 時 : 令和元年8月11日(日) 午前9時~

会 場 : 北 区 赤 羽 体 育 館



主 催 : 北 区 バ ド ミ ン ト ン 協 会

《 大会役員 》

大会会長	北区バドミントン協会会長	秀 敏明	
大会副会長	北区バドミントン協会副会長	森 暁美	渡邊 春男
大会委員長	北区バドミントン協会理事長	伏間 誠志	
レフェリー	北区バドミントン協会副理事長	磯野加代子	
大会運営委員	北区バドミントン協会副理事長	井上 裕子	
	北区バドミントン協会常任理事	松永 明子	
	北区バドミントン協会執行理事	小林 弘美	川名部洋子
		荒木 史恵	斉藤武一郎

《 競技上、審判上の注意 》

- 1 本大会は、平成31年4月1日現在の公益財団法人日本バドミントン協会競技規則及び大会運営規程並びに公認審判員規程に基づいて行います。サービス時は1.15mルールとなります。
- 2 1～3部はブロック毎の予選(1チーム2試合)を行い、各ブロック1位による決勝トーナメントを行います。3チームブロックはリーグ戦とし、以下の順により順位を決定します。
①勝ち数 ②得失マッチ差 ③得失ゲーム差 ④得失ポイント差
4チームブロックは、トーナメント方式で順位を決定します。
- 3 試合順は、①女子ダブルス、②男子ダブルス、勝敗が1対1の場合のみ③混合ダブルスの順とします。ただし、予選では、勝敗2対0でも双方が望んだ場合には、混合ダブルスを行います。この場合、混合ダブルスはリーグ戦順位を決定するマッチ数・ゲーム数・ポイント数には含めません。また、出場者の変更を可としますので、相手チームに伝え上、スコアシートを訂正してください。
男女ダブルスの勝敗が1対1の場合には、混合ダブルスの出場者変更はできません。ただし、出場者の責任でない状況(けが・病気等)が発生した場合には変更を認めますが、必ず本部に届け出て、承認を得てください。
男子ダブルスには女子の出場を認めますが、女子ダブルスとの重複は出来ません。
女子ダブルスは必ず女子同士、混合ダブルスは必ず男女のペアとします。
- 4 男女ダブルスは21ポイント3ゲーム、混合ダブルスは21ポイント1ゲームのラリーポイント制で行います。スコアが20点オールになった場合には、その後最初に2点リードもしくは30点目を得点したサイドがそのゲームでの勝者となります。
- 5 男女ダブルスは、各ゲーム中、先行するサイドのスコアが11点に達した際の60秒を超えないインターバル及びゲーム間の2分を超えないインターバルを認めます。
混合ダブルスは、先行するサイドのスコアが11点に達した際の60秒を超えないインターバル中にチェンジエンドを行います。
- 6 審判は、相互審判とします。
- 7 タイムテーブルは目安であり、試合の進行状況により、試合開始時刻或いは順番を変更する場合がありますので、放送にはご注意願います。また、男女ダブルスを別々のコートで行う場合があります。
- 8 試合のコール後、5分以内にコートに入らない場合は、棄権とみなすことがあります。
- 9 1～3部は各対戦前の練習時間はとりませんので、選手が揃いましたらすぐに試合を開始してください。4部は初戦前に2分間の練習を認めます。挨拶を済ませてから、チーム毎に練習してください。

《 体育館使用上の注意 》

- 1 ゴミ等は、各自にて必ずお持ち帰り下さい。
- 2 フロア、ランニングコースでの飲食は厳禁です。ただし、蓋付のペットボトルによる給水は可とします。
- 3 食事は4階選手控室内、及び2階共用スペースにてお願いします。
- 4 3階フロア、4階ランニングコース・選手控室は、土足禁止です。所定の場所にて履き替えて下さい。
- 5 荷物、貴重品等の盗難に十分注意し、各自にて管理して下さい。
- 6 4階選手控室前の白い柵からラケットが落ちて、フロアーにいる人に当たる事故が起きています。柵にはラケットや荷物を立てかけないようにお願いします。
- 7 館内のコンセントは、使用禁止です。厳守願います。

《 その他 》

- 1 高温が予想されますので、水分や塩分摂取を心がけ、熱中症には十分ご注意ください。
- 2 プログラムの氏名・漢字に誤りがある場合には、本部までお知らせください。
- 3 朝の練習は9:00～7分毎の4回に分けます。譲り合って練習して下さい。
- 4 受付時間は、1～3部は9:00～9:15、4部は12:00までとします。

北 区

審判普及プロジェクト



始めました。

北区協会では、2016年大会よりバドミントン競技規則に則った審判方法を徐々に普及して行きます。

今回は、団体戦主審のコール、線審の方法について実践して見て下さい。宜しくお願いします。

主審のコール

(試合開始)

オンマイライト ○○チーム レプリゼンティッド バイ ○○さん、○○さん(右手で選手を指しながら)

オンマイレフト ○○チーム レプリゼンティッド バイ ○○さん、○○さん(左手で選手を指しながら)

○○チーム トゥサーブ ○○さん トゥ ○○さん (最初サーブする人から最初レシーブする人)

ラブオール プレイ

(1ゲーム目終了)

ゲーム！！

ファーストゲーム ワンバイ ○○チーム ○○-○○(得点をコール)

(2ゲーム目開始)

セカンドゲーム ラブオール プレイ

(2ゲーム目終了)

ゲーム！！

セカンドゲーム ワンバイ ○○チーム ○○-○○(得点をコール) ワンゲームオール

(3ゲーム目開始)

ファイナルゲーム ラブオール プレイ

(試合終了)

ゲーム！！

勝者サインをもらった後

マッチワンバイ ○○チーム

○○-○○、○○-○○(全得点をコール)

線審のシグナル

アウトの場合 両手を水平に広げ、手のひらは正面を向ける。「アウト」とコールする。

インの場合 右手を前に出し、「無言」でそのラインを指す。

正しいコールを覚えて、みんなに自慢しましょう(^^)

2019年4月1日よりルールが変わりました！

1. サービスの高さ変更

(変更前)

第9条 サービス

第1項 正しいサービスとは

- (6) サーバーのラケットで打たれる瞬間に、シャトル全体がサーバーのウエストより下になければならない。ここで言うウエストとは、肋骨の一番下の部位の高さで、胴体の周りの仮想の線とする。

(変更後)

- (6) サーバーのラケットで打たれる瞬間に、シャトル全体が必ずコート面から1.15m以下でなければならない。

2. サービス方法の変更

(変更前)

第9条 サービス

第1項 正しいサービスとは

- (7) サーバーが持つラケットヘッド及びシャフトは、シャトルを打つ瞬間に下向きでなければならない。

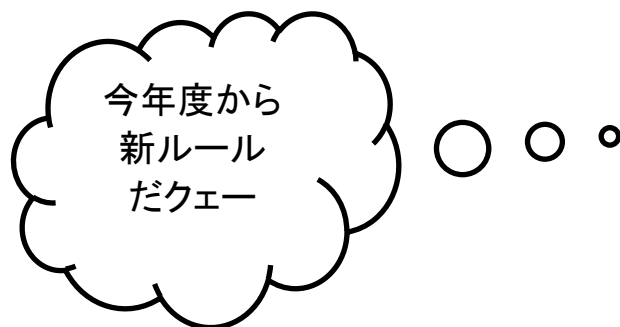
(変更後)

同項目削除

すなわち、サーブの瞬間、シャトル全体が1.15m以下であれば、打ち方は問わないというルールとなりました。

判定方法

- ① ポストにテープが張ってあるので、審判、選手は、1.15mの目安を確認する。(テープ上端が1.15mです。)
- ② 主審は、1.15mの仮想ラインをイメージし、判定する。
- ③ 判定器具がないので、あきらかにフォルトの場合は、フォルトとする。(特にロングサービスは軌道がおかしければフォルトとする。)



【1部】表彰1位、2位

Aブロック

	チーム名	B&B	東京成徳高校B	JBC ハイオク	勝敗数	順位
1 1	B&B	/	① —	② —	—	位
2 2	東京成徳高校B		—	③ —	—	位
3 3	JBC ハイオク		—	—	—	位

Bブロック

	チーム名	東京成徳高校A	シャトルコックス MHHK	北斗A	勝敗数	順位
1 4	東京成徳高校A	/	① —	② —	—	位
2 5	シャトルコックス MHHK		—	③ —	—	位
3 6	北斗A		—	—	—	位

【1部】決勝戦

A 1 位				B 1 位
		決勝		

登録選手一覧【1部】6チーム

チーム名	男			女		
B&B	石川 隆彦	伏間 誠志		荒木 史恵	磯野 加代子	1
東京成徳高校B	牛山 良太	鶴鶴 亮	岡村 祐太	鶴鶴 恵	古田 ゆかり	2
JBC ハイオク	松本 一男	生方 克幸		植原 愛子	松本 かおる	3
東京成徳高校A	内藤 雄	塚本 悠	大貴 隆之	柏原 未久	風間 藍	4
シャトルコックス MHHK	山田 誠	田口 陽向		金井 晴香	飯塚 香菜	5
北斗A	斉藤 武一郎	伊橋 元治		石渡 忍	川和田 真紀子	6

【4部】表彰1位のみ

1 46	tonton		BLACK DEVIL	2 47
		決勝		

交流戦1

1 位				※1	※1 1部Aブロック2位
		交流①			

交流戦2

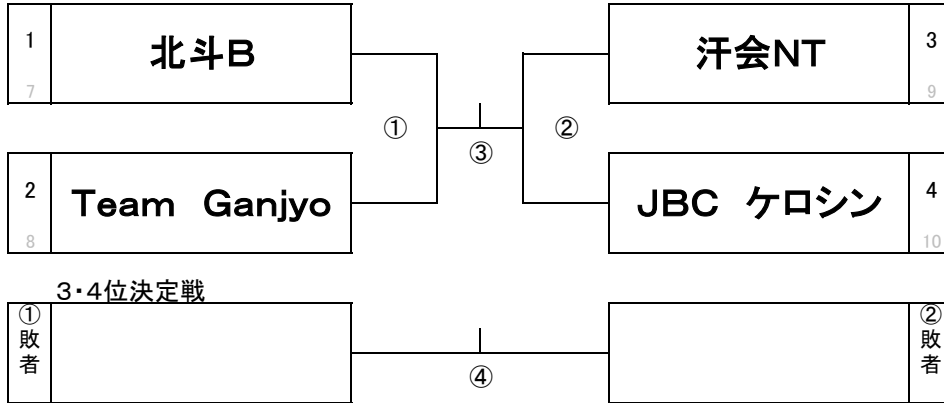
2 位				※2	※2 1部Bブロック2位
		交流②			

登録選手一覧【4部】2チーム

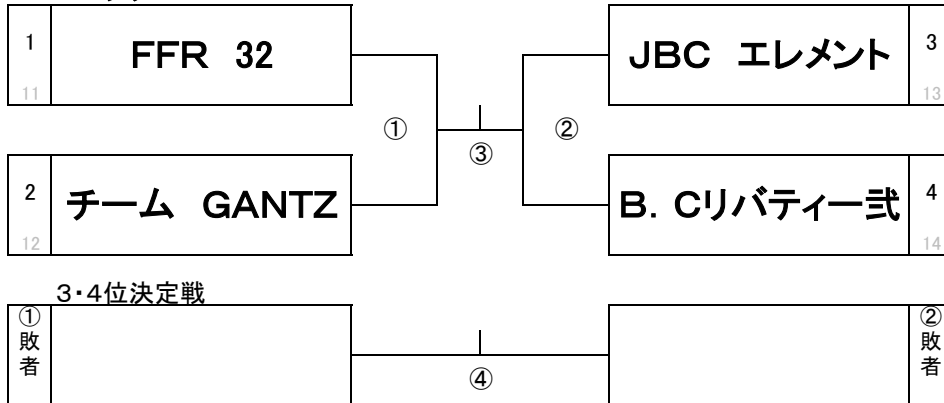
チーム名	男			女		
tonton	根岸 昭好	森川 豪		川 俊恵	綿谷 舞	46
BLACK DEVIL	貫井 智一	青崎 泰輔		秀 真理子	松永 明子	47

【2部】 表彰1位、2位、3位×2

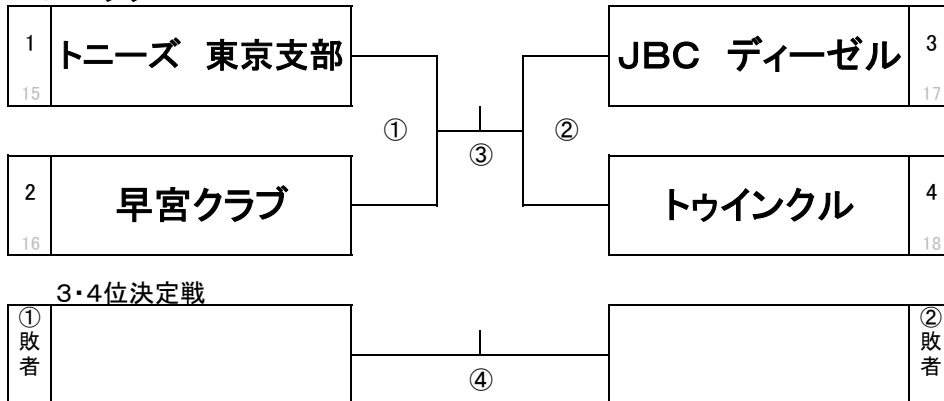
Aブロック



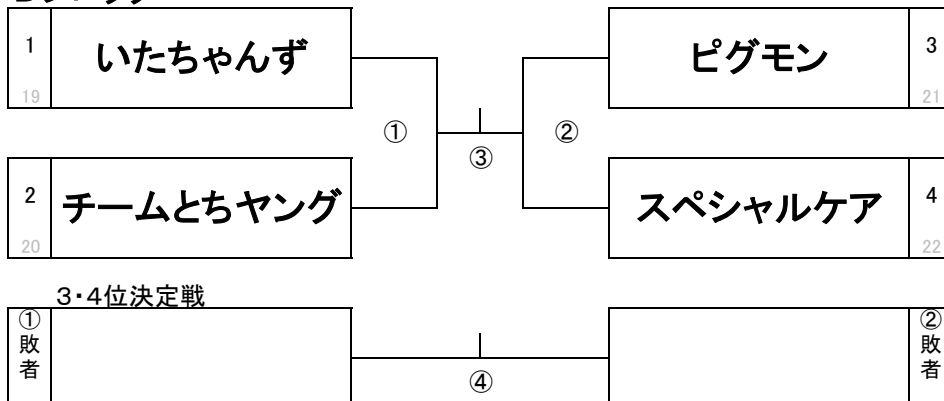
Bブロック



Cブロック

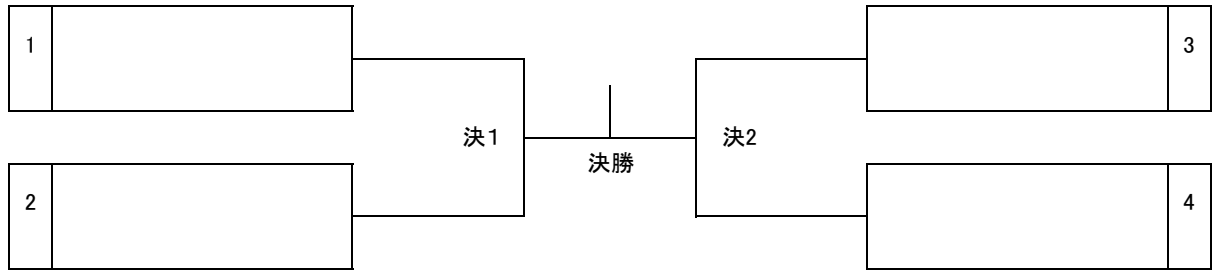


Dブロック



【2部】決勝トーナメント

決勝T組み合わせは、抽選とする。



登録選手一覧【2部】16チーム

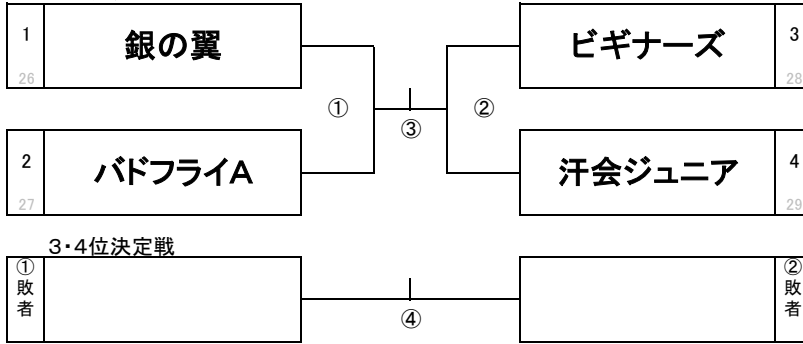
チーム名	男			女			
北斗B	篠田 裕司	齊藤 一久		高橋 由紀恵	篠田 真凜		7
Team Ganjyo	田中 翔太	岩上 夏紀		福岡 愛唯	牧 里奈		8
汗会NT	中里 栄一	滝澤 彰宏		中里 友	滝澤 仁子		9
JBC ケロシン	松丸 健一	栗山 徹		森 暁美	豊田 久美子	小谷 章子	10
FFR 32	太田 稜	吉田 俊文		川島 三枝子	吉田 かおり		11
チーム GANTZ	大山 春樹	清水 匠		児玉 亜希子	福地 恭子		12
JBC エレメント	西郡 芳晃	荒川 郷彦	金今 利有	羽切 房子	古賀 真寿美		13
B. C/リパティール	星谷 和雅	福田 良道	平井 智也	中村 美咲	田地野 美里		14
トニーズ 東京支部	中程 孝一	瑞慶覧 朝規	中山 晋	山口 恭穂	得永 香里		15
早宮クラブ	横山 賢二	雲野 健一	福田 浩司	岡元 夕佳	杉本 菜穂	川口 藍子	16
JBC ディーゼル	八木 大介	田統 将之	後藤 康祐	石橋 悠	攪上 沙也香		17
トウインクル	杉本 勝利	中村 和貴	佐々木 崇	長坂 美内子	大橋 真弓	廣澤 智子	18
いたちやんず	板橋 健二	佐藤 哲哉		小谷田 雅美	柿崎 志補	長谷部 玲香	19
チームとちやんぐ	児玉 峻	三本松 次郎	野崎 朋弥	杉原 絢	井出 真美佳	沼尻 奈津美	20
ピグモン	秀 敏明	笠井 崇央		服部 直子	福島 美紀		21
スペシャルケア	波松 俊直	宮川 智之		中井 敬子	下山 沙羅		22

【3部 赤】 表彰1位、2位、3位

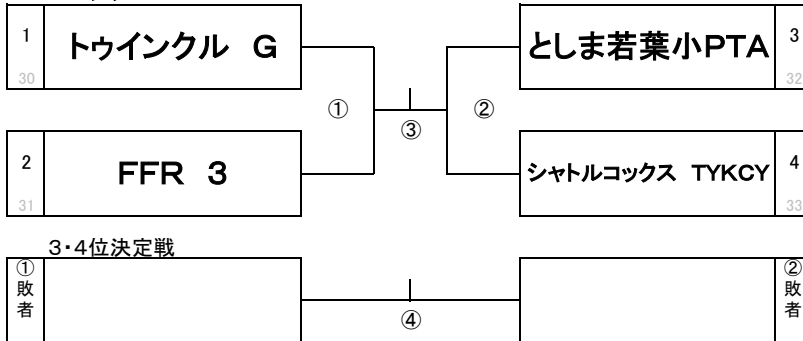
Aブロック

	チーム名	チーム mint	パンダクラブ	B. Cリバティー壱	勝敗数	順位
1 23	チーム mint	/	① -	② -	-	位
2 24	パンダクラブ		-	③ -	-	位
3 25	B. Cリバティー壱		-	-	-	位

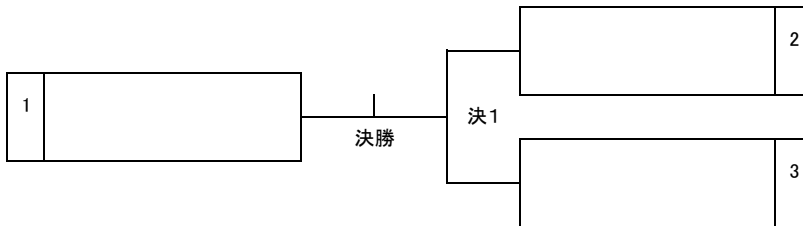
Bブロック



Cブロック



【3部 赤】決勝トーナメント 決勝T組み合わせは、抽選とする。

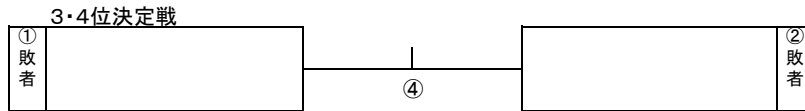
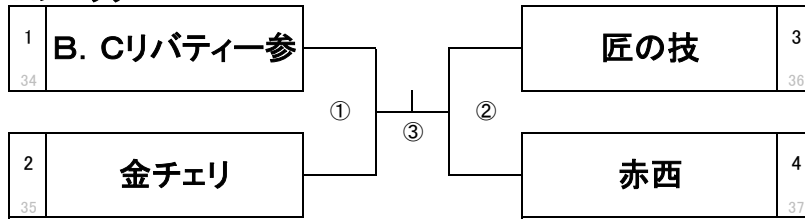


登録選手一覧【3部 赤】 11チーム

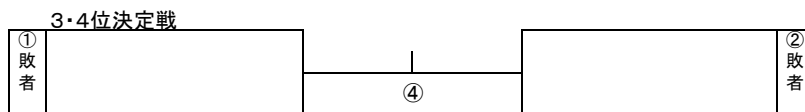
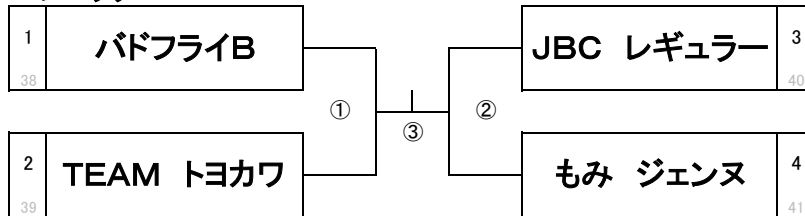
チーム名	男			女		
チーム mint	金井 星	津田 誠		金井 寿江	金井 mint	
パンダクラブ	高橋 成樹	小島 正裕	中山 長盛	高橋 彩子	小島 有希子	生川 あさみ
B. Cリバティー壱	大河原 翔二	栗原 佑真		武田 直子	三浦 優里	
銀の翼	寺島 昭	三上 博		飯塚 千恵子	高野 恵里子	
バドフライA	相澤 良	窪田 拓也		佐野 亜梨沙	太田 紫乃	
ビギナーズ	若井 悟	小林 敬浩		渡辺 さやか	新岡 たかね	
汗会ジュニア	村尾 繁	石塚 健悟		奥村 桂子	青木 昌子	
トゥインクル G	利根川 弘	大口 孝雄		木村 一恵	石丸 喜美江	
FFR 3	山本 隆	中野 淳		猪瀬 美紀	熊谷 美紀子	
としま若葉小PTA	池田 真澄	上保 福太郎		清藤 琴衣	上保 千鶴	
シャトルコックス TYKCY	安福 達也	渡辺 嘉之	安福 悠人	安福 恭子	花生 千鶴子	

【3部 白】表彰1位、2位、3位

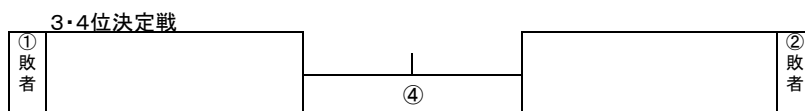
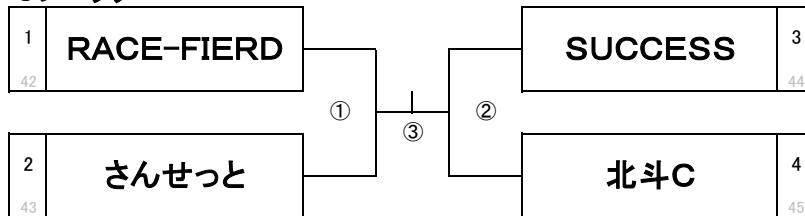
Aブロック



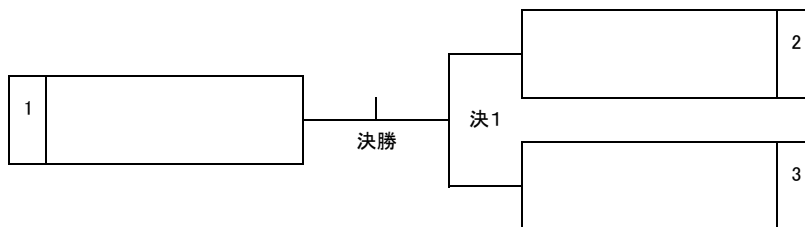
Bブロック



Cブロック



【3部 白】決勝トーナメント 決勝T組み合わせは、抽選とする。



登録選手一覧【3部 白】12チーム

チーム名	男			女			
B. Cリバティー参	片岡 浩	木村 榮浩	日野 啓吾	菅野 綾子	笹本 晶子	34	
金チェリ	佐藤 章	三好 一王		和田 智美	根本 由香利	35	
匠の技	鈴木 道木	鈴木 匠	山添 翔矢	鈴木 礼子	長谷川 紘美	36	
赤西	永田 浩二	吉田 知弘		吉田 晴美	野村 まり子	37	
バドフライB	服部 真行	服部 叡樹	小武 希	尾添 典子	手島 光子	38	
TEAM トヨカワ	矢野 英知	宮原 恵介		濱田 玲子	大場 友笑	39	
JBC レギュラー	内山 高典	伊藤 健一郎		川島 みなみ	上村 順子	40	
もみ ジェンヌ	植野 孝	高橋 晴衛		林 恵理香	塚越 露菜	山本 圭	41
RACE-FIERD	田中 悟	松本 哲也		井上 雅子	山田 位子	42	
さんせっと	野本 秀樹	吉添 謙一郎	松下 哲也	末武 恵子	高橋 淳子	藤長 理恵	43
SUCCESS	浦本 拓哉	室井 利則	望月 義一	高木 美智世	田村 浩美	小林 聡子	44
北斗C	三村 敬治	中澤 卓美		小坂 夕貴子	山崎 真由子	稲毛 美幸	45

北区バドミントン協会から秋大会のご案内

その1

第67回北区民体育大会(バドミントン競技)

日時 令和元年9月29日(日) 9:00から

場所 滝野川体育館

※詳細は、協会ホームページにて！！

今年も大抽選会等のイベント実施！！ラケットも当たるかも・・・
たくさんの参加よろしくお願ひします。(締め切り9/4(水))

その2

第3回北区シニアオープンバドミントン大会

日時 令和元年10月6日(日) 9:00から

場所 赤羽体育館

※詳細は協会ホームページにて！！

60歳以上の方が対象！！ 予定を空けておいて下さい。
参加者全員に参加賞がありますよー
たくさんの参加よろしくお願ひします。(締め切り9/10(火))

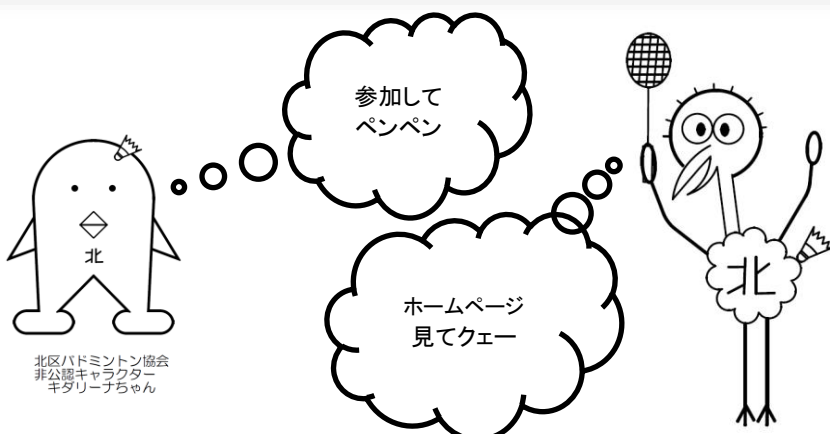
その3

北区審判講習会大会

日時 令和元年11月4日(月祝) 9:00から

場所 赤羽体育館

※詳細は、協会ホームページにて！！(9月掲載予定)



タイムテーブル

列	時間	北区赤羽体育館							
		1コート	2コート	3コート	4コート	5コート	6コート	7コート	8コート
	9:30~	開 会 式							
1	開会式 終了後~	1	2	3	4	5	6	7	8
		3部赤A ①	1部A ①	1部B ①	2部A ①	2部A ②	2部B ①	2部B ②	2部C ①
		チーム mint VS パンダクラブ	B&B VS 東京成徳高校B	東京成徳高校A VS シャトルコックス MHHK	北斗B VS Team Ganjiyo	汗会NT VS JBC ケロシン	FFR 32 VS チーム GANTZ	JBC エLEMENT VS B. Cリパティール	トニーズ 東京支部 VS 早宮クラブ
		⇒ 以後流し込みとする。							
2	11:00~	9	10	11	12	13	14	15	16
		2部C ②	2部D ①	2部D ②	3部赤B ①	3部赤B ②	3部赤C ①	3部赤C ②	3部白A ①
		JBC ディーゼル VS トウインクル	いたちゃんず VS チームとちやんぐ	ピグモン VS スペシャルケア	銀の翼 VS バドフライA	ビギナーズ VS 汗会ジュニア	トウインクル G VS FFR 3	としま若葉小PTA VS シャトルコックス TYKCY	B. Cリパティール参 VS 金チェリ
3	12:00~	17	18	19	20	21	22	23	24
		3部白A ②	3部白B ①	3部白B ②	3部白C ①	3部白C ②	3部赤A ②	1部A ②	1部B ②
		匠の技 VS 赤西	バドフライB VS TEAM トヨカワ	JBC レギュラー VS もみ ジェンヌ	RACE-FIERD VS さんせつと	SUCCESS VS 北斗C	チーム mint VS B. Cリパティール	B&B VS JBC ハイオク	東京成徳高校A VS 北斗A
4	13:00~	25	26	27	28	29	30	31	32
		2部A ③	2部B ③	2部C ③	2部D ③	2部A ④	2部B ④	2部C ④	2部D ④
		2部A①② の 勝者同士	2部B①② の 勝者同士	2部C①② の 勝者同士	2部D①② の 勝者同士	2部A①② の 敗者同士	2部B①② の 敗者同士	2部C①② の 敗者同士	2部D①② の 敗者同士
5	14:00~	33	34	35	36	37	38	39	40
		4部 決勝	3部赤B ③	3部赤C ③	3部白A ③	3部白B ③	3部白C ③	3部赤A ③	1部A ③
		tonton VS BLACK DEVIL	3部赤B①② の 勝者同士	3部赤C①② の 勝者同士	3部白A①② の 勝者同士	3部白B①② の 勝者同士	3部白C①② の 勝者同士	パンダクラブ VS B. Cリパティール	東京成徳高校B VS JBC ハイオク
6	15:00~	41	42	43	44	45	46	47	48
		1部B ③	3部赤B ④	3部赤C ④	3部白A ④	3部白B ④	3部白C ④	2部 決1	2部 決2
		シャトルコックス MHHK VS 北斗A	3部赤B①② の 敗者同士	3部赤C①② の 敗者同士	3部白A①② の 敗者同士	3部白B①② の 敗者同士	3部白C①② の 敗者同士	VS	VS
7	16:00~	49	50	51	52	53		54	
		3部赤 決1	3部白 決1	4部交流 ①	4部交流 ②	1部 決勝		2部 決勝	
		VS	VS	4部 1位 VS 1部A 2位	4部 2位 VS 1部B 2位	VS		VS	
8	17:00~	55		56					
		3部赤 決勝		3部白 決勝					
		VS		VS					
	18:00~	閉 会 式							

※ タイムテーブルは目安であり、試合の進行状況により、試合開始時刻或いは順番を変更します。
 ※ 男女ダブルスを別々のコートで行う場合があります。