

平成30年度 ジュニア育成事業

北区ジュニアバドミントン選手権大会

日 時 : 平成31年2月11日(月祝) 午前9時~

会 場 : 北区赤羽体育館



主 催 : (公財)東京都体育協会
東 京 都

(公財)東京都北区体育協会

主 管 : 北区バドミントン協会

《 大会役員 》

大会会長	北区バドミントン協会会長	秀 敏明	
大会委員長	北区バドミントン協会理事長	渡邊 春男	
レフェリー	北区バドミントン協会副理事長	伏間 誠志	
大会運営委員	北区バドミントン協会副理事長	森 暁美	
	北区バドミントン協会執行理事	磯野加代子	松永 明子
		小林 弘美	原 啓介
		斉藤武一郎	川名部洋子
		荒木 史恵	
大会審判員	日本バドミントン協会公認審判員	錠 直美	石井 かおり
		五十畑 利枝	大楯 亜貴子
		加藤 充子	亀井 恵里
		川口 亜矢子	新岡 たかね
		原 美香	真弓 佳世子

《 競技上、審判上の注意 》

- 1 本大会は、平成30年度8月1日現在の公益財団法人日本バドミントン協会競技規則及び大会運営規程並びに公認審判員規程に基づいて行います。
- 2 競技(中学生)は、全て21ポイント3ゲームのラリーポイント制で行います。
スコアが20点オールになった場合には、その後最初に2点リードしたサイドがそのゲームでの勝者となり、29点オールになった場合には、30点目を得点したサイドがそのゲームでの勝者となります。
競技(小学生)は、全て15ポイント3ゲームのラリーポイント制で行います。
スコアが14点オールになった場合には、その後最初に2点リードしたサイドがそのゲームでの勝者となり、20点オールになった場合には、21点目を得点したサイドがそのゲームでの勝者となります。
- 3 インターバルは、各ゲーム中、先行するサイドのスコアが11点(小学生は8点)に達した場合の60秒を超えないインターバル及びゲーム間の2分を超えないインターバルを認めます。
- 4 審判は、第1試合目はタイムテーブル3列目の選手(タイムテーブルに記載)にて行います。
中学生の部は、第2試合目より、前の試合の敗者主審・得点係、勝者線審にてお願いします。
小学生の部は、協会より主審を出します。前の試合の選手は、次の試合の線審をお願いします。
小学生の部の得点係は当該試合の関係者にてお願いします。
審判用紙の下部に、次の試合の審判が記載してありますので、参照してください。
- 5 主審は、試合終了後、勝者の署名をもらい、敗者と共に本部へお越し下さい。
主審は、審判用紙を本部審判長に提出し、承認を得て下さい。
- 6 タイムテーブルは目安であり、試合の進行状況により、試合開始時刻或いは、順番を変更する場合がありますので、放送にはご注意願います。
※ 小学生の試合終了後は、5～8コートにも中学生の試合を流し込みます。
- 7 試合が連続する場合、原則として10分程度を空き期間とします。
- 8 試合のコール後、5分以内にコートに入らない場合は、棄権とみなすことがあります。
- 9 本大会は、コーチ席を2席設けます。コーチ、保護者等は、そちらでインターバル中のアドバイスが可能です。ただし、公認審判員規程に則った服装にてお願いします。

《 体育館使用上の注意 》

- 1 ゴミ等は、各自にて必ずお持ち帰り下さい。
- 2 フロアー、ランニングコースでの飲食は厳禁です。ただし、蓋付のペットボトルによる給水は可とします。
- 3 食事は4階選手控室内、及び2階共用スペースにてお願いします。
- 4 3階フロアー、4階ランニングコース・選手控室は、土足禁止です。所定の場所にて履き替えて下さい。
- 5 荷物、貴重品等の盗難に十分注意し、各自にて管理して下さい。
- 6 4階選手控室前の白い柵からラケットが落ちて、フロアーにいる人に当たる事故が起きています。
柵にはラケットや荷物を立てかけないようにお願いします。
- 7 館内のコンセントは、使用禁止です。厳守願います。

- 8 ラケットを使用した準備運動は、3階フロアーのみとします。
- 9 1、2階は共用スペース以外、特にトレーニングルームには立ち入らないようにお願いします。
- 10 駐輪は常設、臨時駐輪場をご利用ください。スロープ斜面や隣接の公園には駐輪しないでください。

《 その他 》

- 1 本日は、1組4試合以上を行うプログラムとなっております。
- 2 応援は4階選手控室からのみとし、フロアーでの応援は禁止とします。
- 3 プログラムの氏名・漢字に誤りがある場合には、本部までお知らせください。
- 4 朝の練習は9:00～9:10、9:10～9:20、9:20～9:30の3回に分けます。譲り合って練習して下さい。

《 大会概要 》

- 1 小学生男子一部(5・6年生)
5ペアによるリーグ戦にて順位を決定する。
- 2 小学生男子二部(4年生以下)
予選リーグを行い、1位、2位、3位、4位同士による順位決定戦を行う。
- 3 小学生女子一部(5・6年生)
予選リーグを行い、1位同士で決勝トーナメントを行う。
- 4 小学生女子二部(4年生以下)
予選リーグを行い、1位、2位、3位同士による順位決定リーグを行う。
予選リーグ4位同士の順位決定戦を行う。
- 5 中学生男子一部(3年生以下)
予選リーグを行い、1位、2位、3位同士で順位決定トーナメントを行う。
順位決定トーナメントでは、トーナメント内の3位決定戦も行う。
※順位決定トーナメントには、中学生男子二部の各順位のペアが入る。
- 6 中学生男子二部(1年生)
3ペアによるリーグ戦にて順位を決定する。
※順位により、中学生男子一部の順位決定トーナメントに入る。
- 7 中学生女子一部(3年生以下)
予選リーグを行い、1位、2位、3位同士で順位決定トーナメントを行う。
順位決定トーナメントでは、トーナメント内の3位決定戦も行う。
- 8 中学生女子二部(1年生)
予選リーグを行い、1位、2位、3位同士による順位決定リーグを行う。
予選リーグ4位同士の順位決定戦を行う。

リーグ戦の順位は、以下の順にて決定します。

- ① 勝敗 ② 得失ゲーム差 ③ 得失ポイント差 ④ 当該ペア同士の勝敗

なお、中学生ダブルスの優勝者は、平成31年3月17日(日)に開催される北区ダブルス大会(1部優勝者は2部、2部優勝者は3部)に参加招待致します。

コーチ席に着く者の服装について

公認審判員規程 第3条第12項(2)

コーチは、マッチ(試合)にふさわしい服装で臨む事。チームユニフォーム・シャツ・ポロシャツ・ブラウス、長ズボンまたはスカートとし、ジーンズやビーチスタイル、バミューダ、ショーツ、スリッパとサンダルは禁止とする。なお、その適否判断は大会レフェリーに委ねる。

小学生男子一部(5・6年生) (5) 表彰 1位・2位・3位

			井上	星野	古野	豊川	小川	勝敗	順位
1	いのうえ たかしげ 井上 堯重	6 浮間小学校	/	① 小7 —	⑦ 小58 —	⑤ 小41 —	③ 小24 —	勝 敗	
2	ほしの ともき 星野 智瑞	6 光徳BC	—	/	④ 小25 —	⑨ 小69 —	⑥ 小42 —	勝 敗	
3	ふるの ひでかず 古野 秀一	5 滝野川第二小学校	—	—	/	② 小8 —	⑩ 小70 —	勝 敗	
4	とよかわ みき 豊川 美均	5 光徳BC	—	—	—	/	⑧ 小59 —	勝 敗	
5	おがわ こうしろう 小川 倭司朗	5 第四岩淵小学校	—	—	—	—	/	勝 敗	

小学生男子二部(4年生以下) (8) 表彰 1位・2位・3位

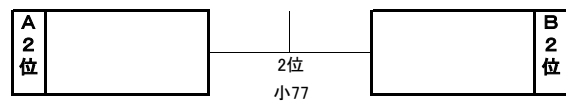
Aブロック			井上	西丸	小川	中野	勝敗	順位
1	いのうえ まさしげ 井上 誠重	4 浮間小学校	/	① 小14 —	③ 小31 —	⑤ 小48 —	勝 敗	
2	さいまる しょう 西丸 翔	2 堀船BC	—	/	⑥ 小49 —	④ 小32 —	勝 敗	
3	おがわ こうのすけ 小川 幸之助	1 堀船BC	—	—	/	② 小15 —	勝 敗	
4	なかの かいと 中野 凱音	4 滝野川第二小学校	—	—	—	/	勝 敗	

Bブロック			河村	岡部	上浦	片山	勝敗	順位
1	かわむら ゆいと 河村 結人	2 堀船BC	/	① 小16 —	③ 小33 —	⑤ 小50 —	勝 敗	
2	おかべ はると 岡部 陽大	2 豊川小学校	—	/	⑥ 小51 —	④ 小34 —	勝 敗	
3	かみうら ゆうし 上浦 悠士	2 堀船BC	—	—	/	② 小17 —	勝 敗	
4	かたやま あさひ 片山 朝陽	4 池袋第一小学校	—	—	—	/	勝 敗	

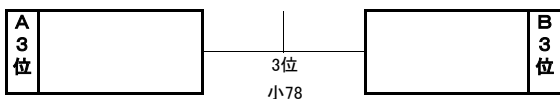
小学生男子二部 決勝戦



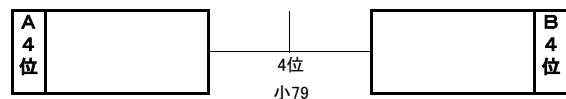
小学生男子二部 2位戦 (3・4位決定戦)



小学生男子二部 3位戦 (5・6位決定戦)



小学生男子二部 4位戦 (7・8位決定戦)



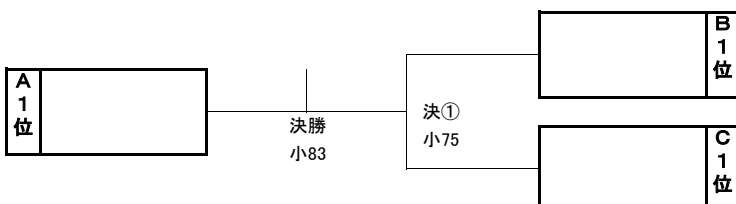
小学生女子一部(5・6年生)(15) 表彰 1位・2位・3位

Aブロック			小林	西山	佐藤	山田	菅原	勝敗	順位
1	こばやし たまき 小林 瑠季	6 桐ヶ丘郷小学校	—	① 小5	⑦ 小56	⑤ 小39	③ 小22	勝 敗	
2	にしやま はづき 西山 華姫	5 光徳BC	—	—	④ 小23	⑨ 小67	⑥ 小40	勝 敗	
3	さとう みお 佐藤 美緒	6 堀船BC	—	—	—	② 小6	⑩ 小68	勝 敗	
4	やまだ あるな 山田 有納	6 西ヶ原小学校	—	—	—	—	⑧ 小57	勝 敗	
5	すがわら なぎ 菅原 凪	5 堀船BC	—	—	—	—	—	勝 敗	

Bブロック			熊谷	羽田	南部	工藤	草間	勝敗	順位
1	くまがい まいの 熊谷 舞乃	6 堀船BC	—	① 小1	⑦ 小52	⑤ 小35	③ 小18	勝 敗	
2	はねだ あかり 羽田 朱里	6 西ヶ原小学校	—	—	④ 小19	⑨ 小63	⑥ 小36	勝 敗	
3	なんぶ ゆい 南部 結衣	5 岩淵小学校	—	—	—	② 小2	⑩ 小64	勝 敗	
4	くどう まな 工藤 真菜	5 第四岩淵小学校	—	—	—	—	⑧ 小53	勝 敗	
5	くさま なぎさ 草間 凪	5 なでしこ小学校	—	—	—	—	—	勝 敗	

Cブロック			篠田	中野	高橋	竹内	高木	勝敗	順位
1	しのだ まりん 篠田 真凜	5 光徳BC	—	① 小3	⑦ 小54	⑤ 小37	③ 小20	勝 敗	
2	なかの あんね 中野 杏音	6 滝野川第二小学校	—	—	④ 小21	⑨ 小65	⑥ 小38	勝 敗	
3	たかはし みう 高橋 美羽	6 堀船BC	—	—	—	② 小4	⑩ 小66	勝 敗	
4	たけうち りの 竹内 梨乃	6 西ヶ原小学校	—	—	—	—	⑧ 小55	勝 敗	
5	たかぎ ひめい 高木 媛衣	5 堀船BC	—	—	—	—	—	勝 敗	

小学生女子一部 決勝トーナメント



小学生女子二部(4年生以下) (11) 表彰 1位・2位・3位

Aブロック				福島	北條	永島	園田	勝敗	順位
1	ふくしま れあ 福島 怜愛	4	第四岩淵小学校		① 小10 —	③ 小27 —	⑤ 小44 —	勝 敗	
2	ほうじょう しおり 北條 志織	3	堀船BC	—		⑥ 小45 —	④ 小28 —	勝 敗	
3	ながしま あみ 永島 亜美	1	西浮間小学校	—	—		② 小11 —	勝 敗	
4	そのだ あおい 園田 蒼依	2	堀船BC	—	—	—		勝 敗	

Bブロック				菅原	阿部	山本	坪井	勝敗	順位
1	すがわら まい 菅原 舞	2	堀船BC		① 小12 —	③ 小29 —	⑤ 小46 —	勝 敗	
2	あべ みよか 阿部 美遥香	2	堀船BC	—		⑥ 小47 —	④ 小30 —	勝 敗	
3	やまもと ゆみこ 山本 友美子	4	堀船BC	—	—		② 小13 —	勝 敗	
4	つばい あいか 坪井 愛華	4	光徳BC	—	—	—		勝 敗	

Cブロック				山添	瀧	小川	勝敗	順位
1	やまぞえ ことね 山添 琴音	4	堀船BC		① 小9 —	② 小26 —	勝 敗	
2	たき もえ 瀧 萌	3	光徳BC	—		③ 小43 —	勝 敗	
3	おがわ りこ 小川 璃子	3	堀船BC	—	—		勝 敗	

小学生女子二部 決勝リーグ

							勝敗	順位
A 1 位				① 小60 —	② 小72 —		勝 敗	
B 1 位			—		③ 小80 —		勝 敗	
C 1 位			—	—			勝 敗	

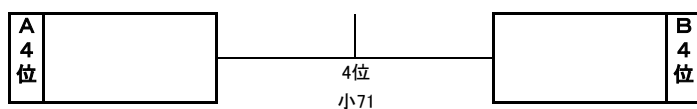
小学生女子二部 2位リーグ (4~6位決定戦)

							勝敗	順位
A 2 位				① 小61 —	② 小73 —		勝 敗	
B 2 位			—		③ 小81 —		勝 敗	
C 2 位			—	—			勝 敗	

小学生女子二部 3位リーグ (7~9位決定戦)

							勝敗	順位
A 3 位				① 小62 —	② 小74 —		勝 敗	
B 3 位			—		③ 小82 —		勝 敗	
C 3 位			—	—			勝 敗	

小学生女子二部 4位戦 (10・11位決定戦)



中学生男子一部(3年生以下) (9) 表彰 1位・2位・3位

Aブロック				飯干 佐藤	坂本 大山	吉川 小林	勝敗	順位
1	いいほし こうたろう 飯干 高大朗	2	田端中学校	/	① 中6	② 中19	勝 敗	
	さとう あき 佐藤 暁	2	"		-	-		
2	さかもと しゆんき 坂本 駿樹	2	順天中学校		-	③ 中32	勝 敗	
	おおやま なつき 大山 夏輝	2	"		-	-		
3	よしかわ なつき 吉川 光耀	2	堀船中学校		-	-	勝 敗	
	こばやし なおと 小林 直斗	2	"		-	-		

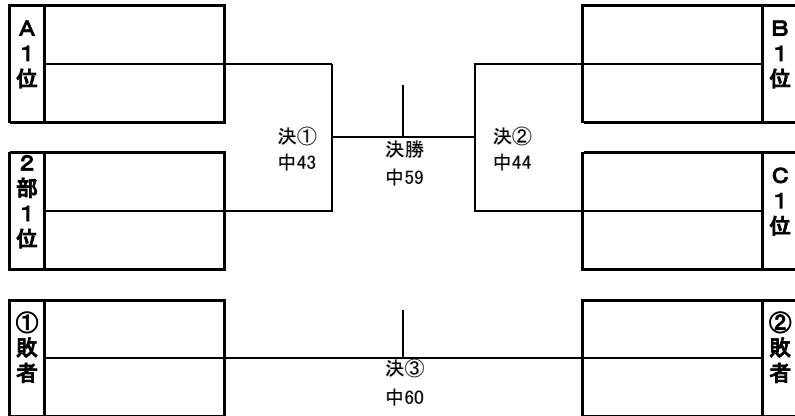
Bブロック				服部 砂本	石坂 須崎	武谷 中川	勝敗	順位
1	はっとり まさき 服部 叡樹	1	駒込中学校	/	① 中7	② 中20	勝 敗	
	すなもと そら 砂本 天	2	桐ヶ丘中学校		-	-		
2	いしざか なつぞう 石坂 夏三	2	稲付中学校		-	③ 中33	勝 敗	
	すさき かい 須崎 凱	1	"		-	-		
3	たけや ゆうと 武谷 友斗	2	赤羽岩淵中学校		-	-	勝 敗	
	なかがわ はると 中川 晴太	2	"		-	-		

Cブロック				寺田 吾妻	渡辺 加藤	中西 田崎	勝敗	順位
1	てらだ まど 寺田 真窓	2	堀船中学校	/	① 中8	② 中21	勝 敗	
	あずま ゆう 吾妻 優	2	"		-	-		
2	わたなべ ゆうき 渡辺 裕貴	2	順天中学校		-	③ 中34	勝 敗	
	かとう ともし 加藤 智己	2	"		-	-		
3	なかにし にち 中西 仁祐	2	田端中学校		-	-	勝 敗	
	たざき らじゆ 田崎 羅樹	2	"		-	-		

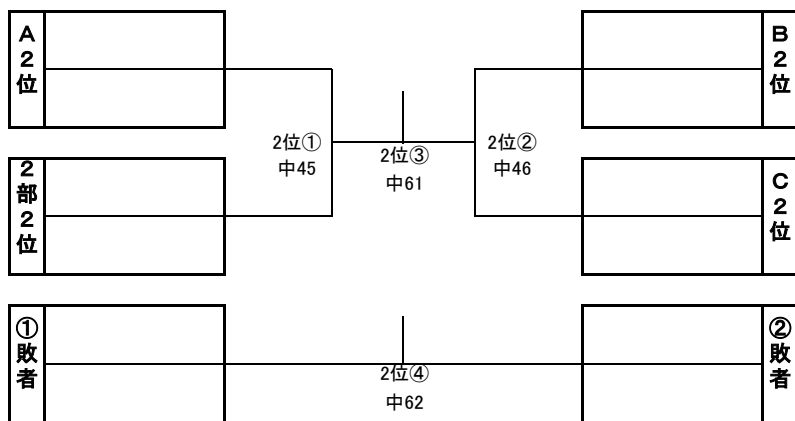
中学生男子二部(1年生) (3) 表彰 1位・2位・3位

				織田 安田	本間 大野	高橋 白旗	勝敗	順位
1	おだ はやと 織田 隼斗	1	赤羽岩淵中学校	/	① 中9	② 中22	勝 敗	
	やすだ ゆうや 安田 優也	1	"		-	-		
2	ほんま りゆうのすけ 本間 龍之介	1	赤羽岩淵中学校		-	③ 中35	勝 敗	
	おおの せいぎ 大野 正義	1	"		-	-		
3	たかはし けんた 高橋 健太	1	赤羽岩淵中学校		-	-	勝 敗	
	しらはた ひこと 白旗 彦利	1	"		-	-		

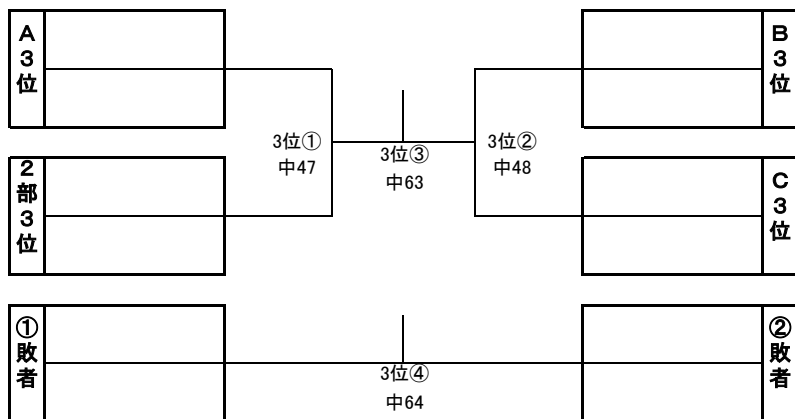
中学生男子一・二部 決勝トーナメント



中学生男子一・二部 2位トーナメント (5~8位決定戦)



中学生男子一・二部 3位トーナメント (9~12位決定戦)



中学生女子一部(3年生以下) (12) 表彰 1位・2位・3位

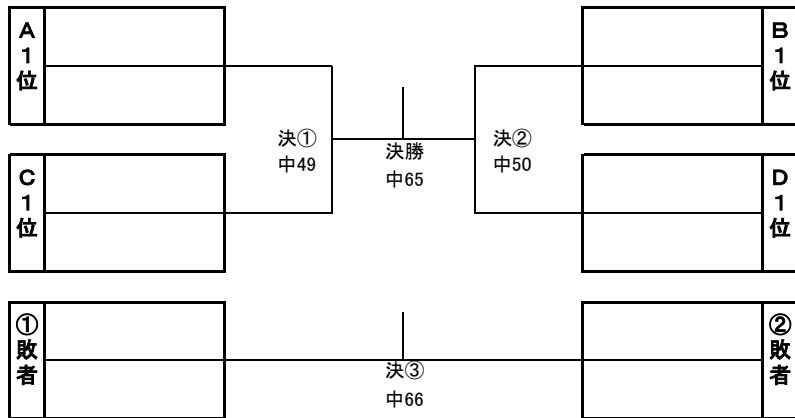
Aブロック				伊藤 佐藤	秋元 醍醐	瀬尾 下地	勝敗	順位
1	いとう みさき 伊藤 美咲	2	堀船中学校	/	① 中10	② 中23	勝 敗	
	さとう ゆい 佐藤 優衣	2	"		-	-		
2	あきもと つくし 秋元 つくし	2	桐ヶ丘中学校		-	③ 中36	勝 敗	
	だいが まお 醍醐 まお	2	"		-	-		
3	せお あずみ 瀬尾 亜純	2	桐ヶ丘中学校		-	-	勝 敗	
	しもじ ゆめの 下地 夢乃	2	"		-	-		

Bブロック				土谷 杉崎	藤井 木村	角田 永井	勝敗	順位
1	つちや ななみ 土谷 菜々美	2	桐ヶ丘中学校	/	① 中11	② 中24	勝 敗	
	すぎざき ゆず 杉崎 ゆず	2	"		-	-		
2	ふじい ひかる 藤井 光	2	堀船中学校		-	③ 中37	勝 敗	
	きむら ゆずは 木村 柚葉	1	"		-	-		
3	つのだ はるか 角田 遥香	2	桐ヶ丘中学校		-	-	勝 敗	
	ながい まひろ 永井 真尋	2	"		-	-		

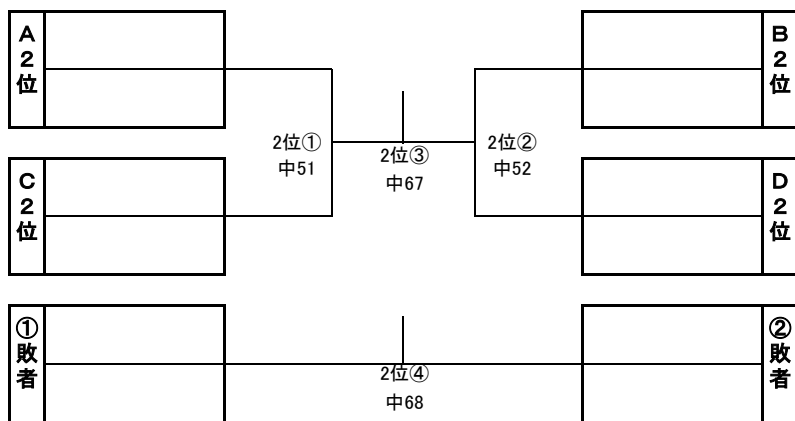
Cブロック				川眞田 小林	綿貫 村上	土屋 小林	勝敗	順位
1	かわまた はなか 川眞田 華香	2	桐ヶ丘中学校	/	① 中12	② 中25	勝 敗	
	こばやし ふみ 小林 楓実	2	"		-	-		
2	わたぬき あや 綿貫 彩	2	稲付中学校		-	③ 中38	勝 敗	
	むらかみ かおる 村上 薫	2	"		-	-		
3	つちや けいと 土屋 圭都	2	桐ヶ丘中学校		-	-	勝 敗	
	こばやし ひな 小林 緋菜	2	"		-	-		

Dブロック				園田 都筑	高村 黄海	倉本 洞口	勝敗	順位
1	そのだ はるな 園田 遥菜	2	堀船中学校	/	① 中13	② 中26	勝 敗	
	つづき えみり 都筑 えみり	2	明桜中学校		-	-		
2	たかむら なるみ 高村 成美	2	稲付中学校		-	③ 中39	勝 敗	
	きうみ さやか 黄海 咲耶香	2	"		-	-		
3	くらもと かおり 倉本 カオリ	2	桐ヶ丘中学校		-	-	勝 敗	
	ほらぐち るな 洞口 瑠那	2	"		-	-		

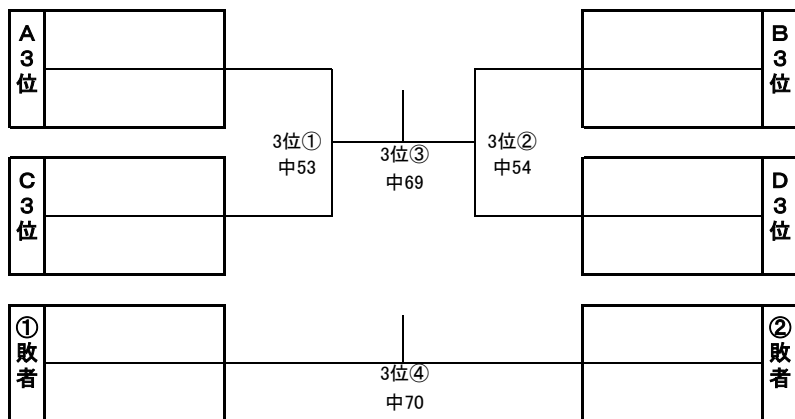
中学生女子一部 決勝トーナメント



中学生女子一部 2位トーナメント (5~8位決定戦)



中学生女子一部 3位トーナメント (9~12位決定戦)



中学生女子二部(1年生) (11) 表彰 1位・2位・3位

Aブロック			南部 鈴木	沖山 濱田	川瀬 高橋	西丸 山本	勝敗	順位
1	なんぶ のぞみ 南部 希実	1 赤羽岩淵中学校	/	① 中2	③ 中15	⑤ 中28	勝 敗	
	すずき あさか 鈴木 杏桜花	1 "		—	—	—		
2	おきやま もと 沖山 素	1 稲付中学校		—	⑥ 中29	④ 中16	勝 敗	
	はまだ ともか 濱田 朋果	1 "		—	—	—		
3	かわせ かずさ 川瀬 和彩	1 東京成徳大学中学校		—	—	② 中3	勝 敗	
	たかはし ゆうこ 高橋 侑子	1 "		—	—	—		
4	さいまる そら 西丸 空	1 堀船中学校		—	—	—	勝 敗	
	やまもと くみこ 山本 久美子	1 "		—	—	—		

Bブロック			石田 木村	兵働 大山	武藤 櫻井	池田 堀口	勝敗	順位
1	いしだ なおみ 石田 直美	1 堀船中学校	/	① 中4	③ 中17	⑤ 中30	勝 敗	
	きむら りの 木村 璃乃	1 "		—	—	—		
2	ひょうどう はるか 兵働 晴香	1 東京成徳大学中学校		—	⑥ 中31	④ 中18	勝 敗	
	おおやま えみか 大山 笑香	1 "		—	—	—		
3	むとう ひな 武藤 妃南	1 赤羽岩淵中学校		—	—	② 中5	勝 敗	
	さくらい こはる 櫻井 心春	1 "		—	—	—		
4	いけだ さら 池田 紗良	1 稲付中学校		—	—	—	勝 敗	
	ほりぐち まな 堀口 真菜	1 "		—	—	—		

Cブロック			藤澤 松原	井田 金子	下川 番場	勝敗	順位
1	ふじさわ りま 藤澤 莉麻	1 明治学院中学校	/	① 中1	② 中14	勝 敗	
	まつばら みゆ 松原 実優	1 "		—	—		
2	いた あやな 井田 彩菜	1 東京成徳大学中学校		—	③ 中27	勝 敗	
	かねこ ゆずき 金子 柚葵	1 "		—	—		
3	しもかわ みさき 下川 美咲	1 稲付中学校		—	—	勝 敗	
	ばんば ひかり 番場 光	1 "		—	—		

中学生女子二部 決勝リーグ

							勝敗	順位
A 1 位				① 中40 —	② 中55 —		勝 敗	
B 1 位				—	③ 中71 —		勝 敗	
C 1 位				—	—		勝 敗	

中学生女子二部 2位リーグ (4~6位決定戦)

							勝敗	順位
A 2 位				① 中41 —	② 中56 —		勝 敗	
B 2 位				—	③ 中72 —		勝 敗	
C 2 位				—	—		勝 敗	

中学生女子二部 3位リーグ (7~9位決定戦)

							勝敗	順位
A 3 位				① 中42 —	② 中57 —		勝 敗	
B 3 位				—	③ 中73 —		勝 敗	
C 3 位				—	—		勝 敗	

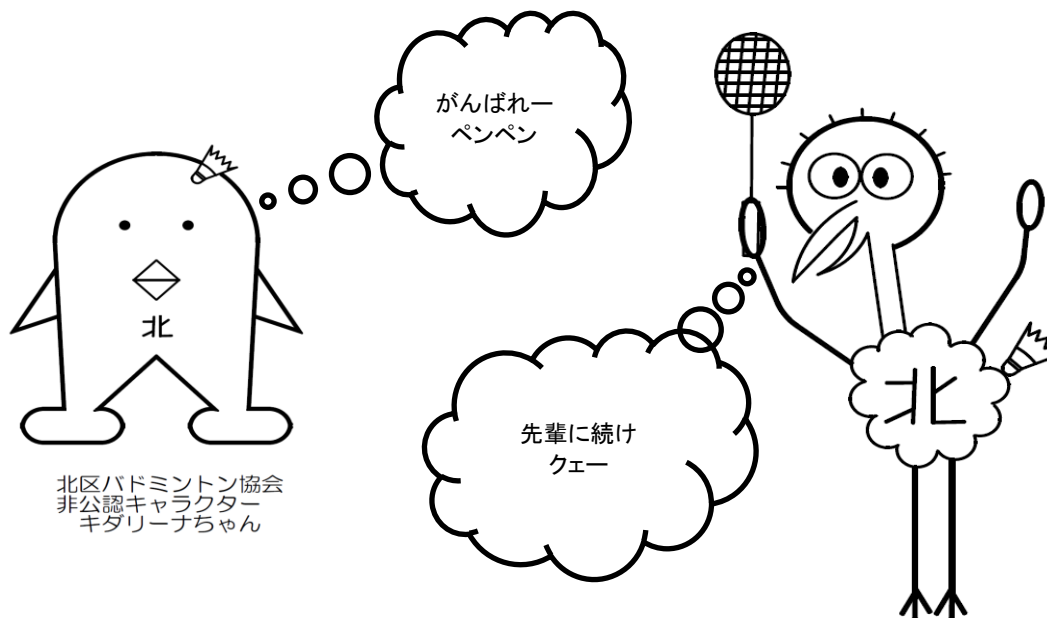
中学生女子二部 4位戦 (10~11位決定戦)



北区ジュニアバドミントン選手権大会 栄光の記録

小学生	回	開催日	男子一部(5・6年生)	男子二部(4年生以下)	女子一部(5・6年生)	女子二部(4年生以下)
	第1回	平成29年3月12日	服部 叡樹 仰高小学校	井上 堯重 浮間小学校	伊藤 美咲 堀船BC	熊谷 舞乃 堀船BC
	第2回	平成30年2月12日	服部 叡樹 仰高小学校	角谷 翔 西が丘小学校	小林 瑶季 桐ヶ丘郷小学校	篠田 真凜 袋小学校
	第3回	平成31年2月11日				

中学生	回	開催日	男子一部(3年生)	男子二部(2年生)	女子一部(3年生)	女子二部(2年生)
	第1回	平成29年3月12日	北野・大野 赤羽岩淵中学校	亀山・金子 桐ヶ丘中学校	川村・齋藤 堀船中学校	齋藤玲・蛭沼 堀船中学校
			男子三部(1年生)	東一・佐藤 聖学院中学校・福付中学校	女子三部(1年生)	田中・井田 東京家政学院中学校
	部の学年設定を変更		男子一部(3年生以下)	男子二部(1年生)	女子一部(3年生以下)	女子二部(1年生)
	第2回	平成30年2月12日	東一・佐藤 聖学院中学校・福付中学校	寺田・吾妻 堀船中学校	田中・井田 東京家政学院中学校	伊藤・川村 堀船中学校
第3回	平成31年2月11日					



タイムテーブル

列	時間	中学生				時間	小学生				
		1コート	2コート	3コート	4コート		5コート	6コート	7コート	8コート	
1	開会式 終了後	中学 1	中学 2	中学 3	中学 4	開会式 終了後	小学 1	小学 2	小学 3	小学 4	
		女2C①	女2A①	女2A②	女2B①		女1B①	女1B②	女1C①	女1C②	
	初戦 主審・線審	男2 ① 織田・安田 本間・大野	女1A① 伊藤・佐藤 秋元・醍醐	女1B① 土谷・杉崎 藤井・木村	女1C① 川真田・小林 綿貫・村上	初戦 線審	女2C① 山添 琴音 瀧 萌	女2A① 福島 怜愛 北條 志織	女2A② 永島 亜美 園田 蒼依	女2B① 菅原 舞 阿部 美遥香	
⇒以後流し込みとする。敗者主審・得点係、勝者線審						⇒以後流し込みとする。勝者・敗者とも線審					
2	10:30～	中学 5	中学 6	中学 7	中学 8	10:20～	小学 5	小学 6	小学 7	小学 8	
		女2B②	男1A①	男1B①	男1C①		女1A①	女1A②	男1 ①	男1 ②	
3	11:00～	中学 9	中学 10	中学 11	中学 12	10:40～	小学 9	小学 10	小学 11	小学 12	
		男2 ①	女1A①	女1B①	女1C①		女2C①	女2A①	女2A②	女2B①	
4	11:30～	中学 13	中学 14	中学 15	中学 16	11:00～	小学 13	小学 14	小学 15	小学 16	
		女1D①	女2C②	女2A③	女2A④		女2B②	男2A①	男2A②	男2B①	
5	12:00～	中学 17	中学 18	中学 19	中学 20	11:20～	小学 17	小学 18	小学 19	小学 20	
		女2B③	女2B④	男1A②	男1B②		男2B②	女1B③	女1B④	女1C③	
6	12:30～	中学 21	中学 22	中学 23	中学 24	11:40～	小学 21	小学 22	小学 23	小学 24	
		男1C②	男2 ②	女1A②	女1B②		女1C④	女1A③	女1A④	男1 ③	
7	13:00～	中学 25	中学 26	中学 27	中学 28	12:00～	小学 25	小学 26	小学 27	小学 28	
		女1C②	女1D②	女2C③	女2A⑤		男1 ④	女2C②	女2A③	女2A④	
8	13:30～	中学 29	中学 30	中学 31	中学 32	12:20～	小学 29	小学 30	小学 31	小学 32	
		女2A⑥	女2B⑤	女2B⑥	男1A③		女2B③	女2B④	男2A③	男2A④	
9	14:00～	中学 33	中学 34	中学 35	中学 36	12:40～	小学 33	小学 34	小学 35	小学 36	
		男1B③	男1C③	男2 ③	女1A③		男2B③	男2B④	女1B⑤	女1B⑥	
10	14:30～	中学 37	中学 38	中学 39	中学 40	13:00～	小学 37	小学 38	小学 39	小学 40	
		女1B③	女1C③	女1D③	女2決①		女1C⑤	女1C⑥	女1A⑤	女1A⑥	
11	15:00～	中学 41	中学 42	中学 43	中学 44	13:20～	小学 41	小学 42	小学 43	小学 44	
		女2 2位①	女2 3位①	男決①	男決②		男1 ⑤	男1 ⑥	女2C③	女2A⑤	
12	15:30～	中学 45	中学 46	中学 47	中学 48	13:40～	小学 45	小学 46	小学 47	小学 48	
		男 2位①	男 2位②	男 3位①	男 3位②		女2A⑥	女2B⑤	女2B⑥	男2A⑤	
13	16:00～	中学 49	中学 50	中学 51	中学 52	14:00～	小学 49	小学 50	小学 51	小学 52	
		女1決①	女1決②	女1 2位①	女1 2位②		男2A⑥	男2B⑤	男2B⑥	女1B⑦	
14	16:30～	中学 53	中学 54	中学 55	中学 56	14:20～	小学 53	小学 54	小学 55	小学 56	
		女1 3位①	女1 3位②	女2決②	女2 2位②		女1B⑧	女1C⑦	女1C⑧	女1A⑦	
15	17:00～	中学 57	中学 58	中学 59	中学 60	14:40～	小学 57	小学 58	小学 59	小学 60	
		女2 3位②	女2 4位	男決勝	男決③		女1A⑧	男1 ⑦	男1 ⑧	女2決①	
16	17:30～	中学 61	中学 62	中学 63	中学 64	15:00～	小学 61	小学 62	小学 63	小学 64	
		男 2位③	男 2位④	男 3位③	男 3位④		女2 2位①	女2 3位①	女1B⑨	女1B⑩	
17	17:30～	中学 65	中学 66	中学 67	中学 68	15:20～	小学 65	小学 66	小学 67	小学 68	
		女1決勝	女1決③	女1 2位③	女1 2位④		女1C⑨	女1C⑩	女1A⑨	女1A⑩	
18	18:00～	中学 69	中学 70	中学 71	中学 72	15:40～	小学 69	小学 70	小学 71	小学 72	
		女1 3位③	女1 3位④	女2決③	女2 2位③		男1 ⑨	男1 ⑩	女2 4位	女2決②	
19	18:00～	中学 73				16:00～	小学 73	小学 74	小学 75	小学 76	
		女2 3位③					女2 2位②	女2 3位②	女1決①	男2決勝	
20	18:30～					16:20～	小学 77	小学 78	小学 79	小学 80	
							男2 2位	男2 3位	男2 4位	女2決③	
21	18:30～					16:40～	小学 81	小学 82	小学 83		
							女2 2位③	女2 3位③	女1決勝		
	18:30～	閉会式				17:00～	表彰式				

※タイムテーブルは目安であり、試合の進行状況により、試合開始時刻或いは、順番を変更する場合がありますので、放送にはご注意願います。

※小学生の試合が終了後は、5～8コートにも中学生の試合を流し込みます。