

第7回北区バドミントン男女混合団体戦【麻生杯 夏】結果

日時 平成29年8月20日(日) 9:00～

場所 北区赤羽体育館

参加者数	参加数				男女数	男子		女子		TOTAL	
	1部	11	チーム	50		人	26	人	24	人	43
	2部	16	チーム	78	人	42	人	36	人		
	3部	16	チーム	73	人	35	人	38	人	201	人
	計	43	チーム	201	人	計	103	人	98	人	

大会結果	1部	
	優勝	寝太郎
	2位	じろ～団！！ちくぜんら～☆
	3位	シャトルコックス
	2部	
	優勝	もんバド青
	2位	GREED
	3位	いたちゃんず
	3位	もんバド赤
	3部	
	優勝	こらぼ。
	2位	JBCケロシン
	3位	KAMOSEIRO
	3位	ウッディとゆかいな仲間たち

北区バドミントン男女混合団体戦【麻生杯 1部】

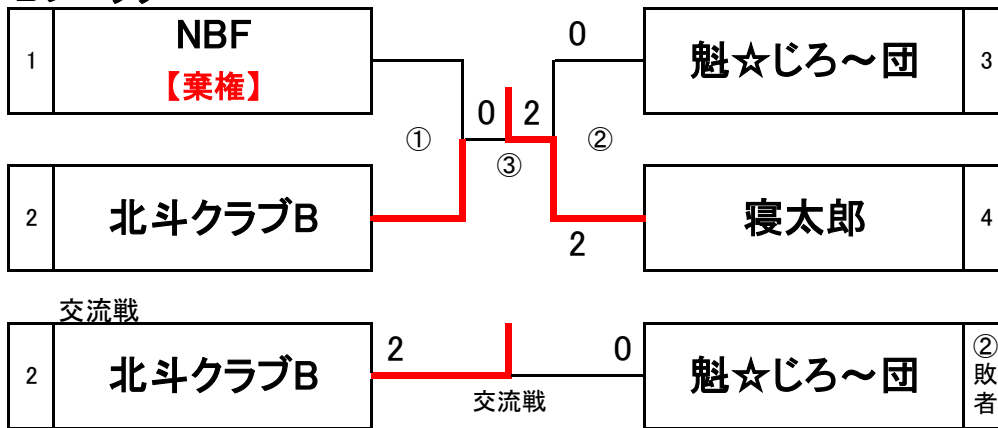
表彰1位、2位、3位まで

※女・男ダブルスで2-0となった場合、混合ダブルスは対戦結果には含みません。スコアは詳細ページに表示。

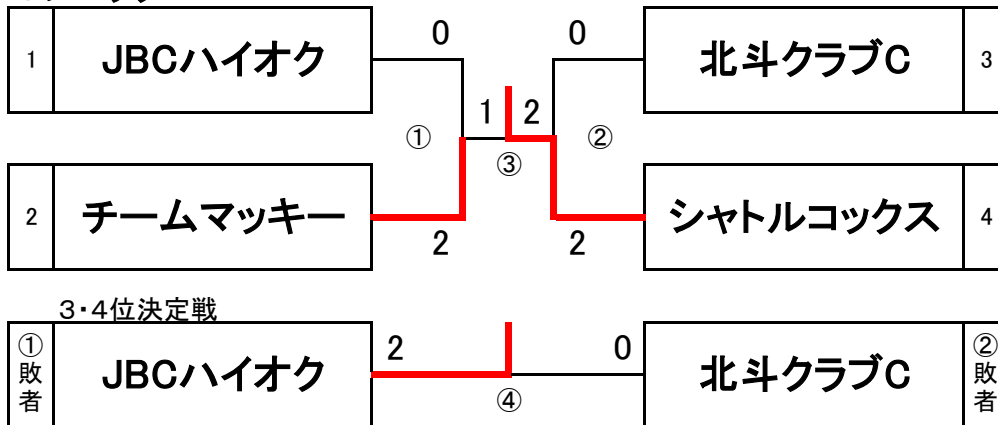
Aブロック

	チーム名	北斗クラブA	じろ~団!!ちくぜんら~☆	フライングたい	勝敗数	順位
1	北斗クラブA	/	× 0 - 2	○ 2 - 0	1 - 1	2 位
2	じろ~団!!ちくぜんら~☆	○ 2 - 0	/	○ 2 - 0	2 - 0	1 位
3	フライングたい	× 0 - 2	× 0 - 2	/	0 - 2	3 位

Bブロック

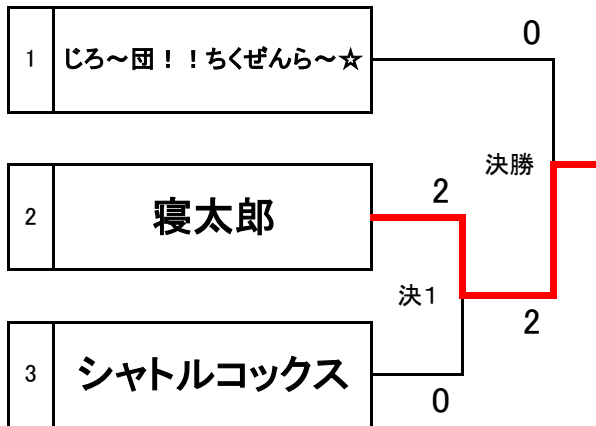


Cブロック



1部決勝トーナメント

決勝T組み合わせは、抽選とする。



登録選手一覧【麻生杯 1部】 11チーム

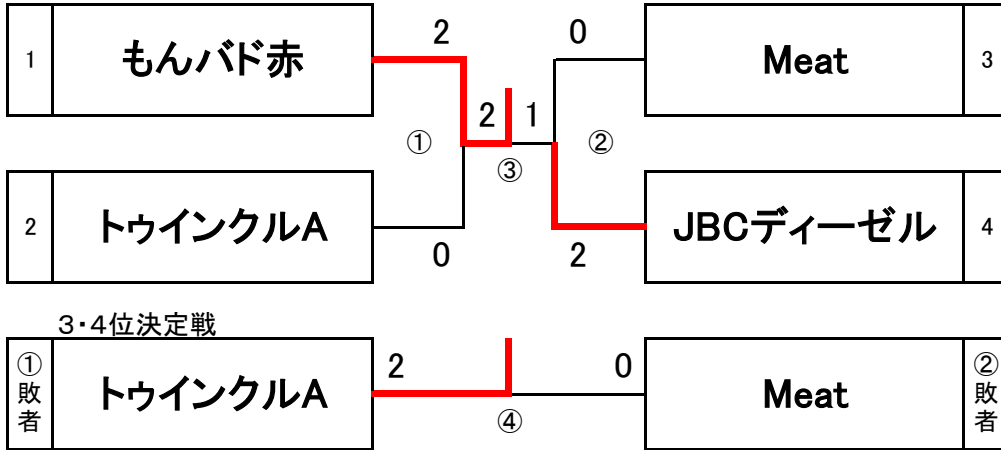
チーム名	男			女		
北斗クラブA	斉藤 武一郎	福島 次郎		石渡 忍	菅原 史子	
じろ〜団！！ちくぜんら〜☆	野村 孝典	星野 雄介	小池 光汰	大山 絹江	土田 杏里	
フライングたい	青崎 泰輔	飯田 裕貴		木村 一恵	竹下 律子	
NBF	貫井 智一	小林 和弘	武藤 慎也	竹田 遥	烏賀陽 真未子	伊藤 百代
北斗クラブB	永井 一哉	浜野 友宏		吉沢 美幸	永野 彩貴	
魁☆じろ〜団	小林 慎吾	赤川 義高	得永 悠伎	栄 香里	山口 恭穂	
寝太郎	柳澤 守	植森 潤		鈴木 彩	石田 華菜	
JBCハイオク	松本 一男	生方 克幸		香川 昌子	椎名 真由美	
チームマッキー	荒川 憲司	田中 大智	牧本 剛	鈴木 由佳理	鈴木 未野	菅野 美香
北斗クラブC	篠田 裕司	千葉 秀明		川和田 真紀子	篠塚 香菜	
シヤトルコックス	今橋 篤彦	小林 歩		上條 由起	小林 遥	

北区バドミントン男女混合団体戦【麻生杯 2部】

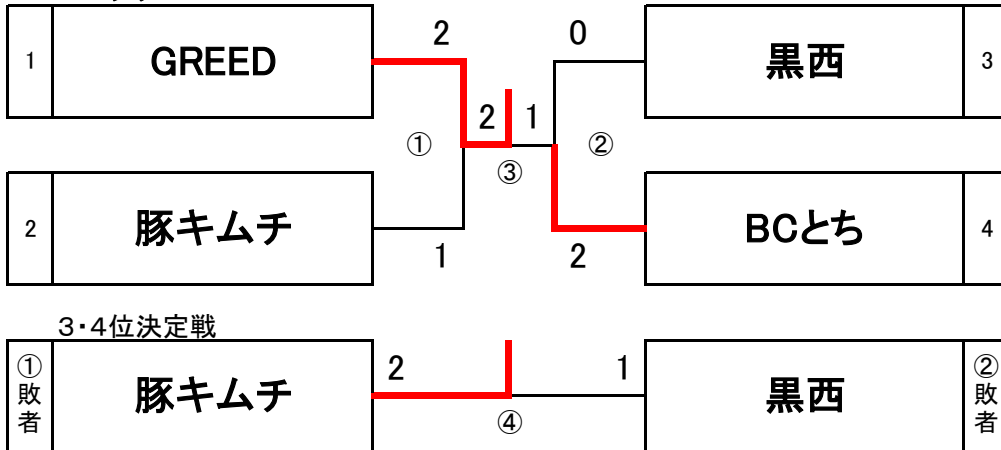
表彰1位、2位、3位×2まで

※女・男ダブルスで2-0となった場合、混合ダブルスは対戦結果には含みません。スコアは詳細ページに表示。

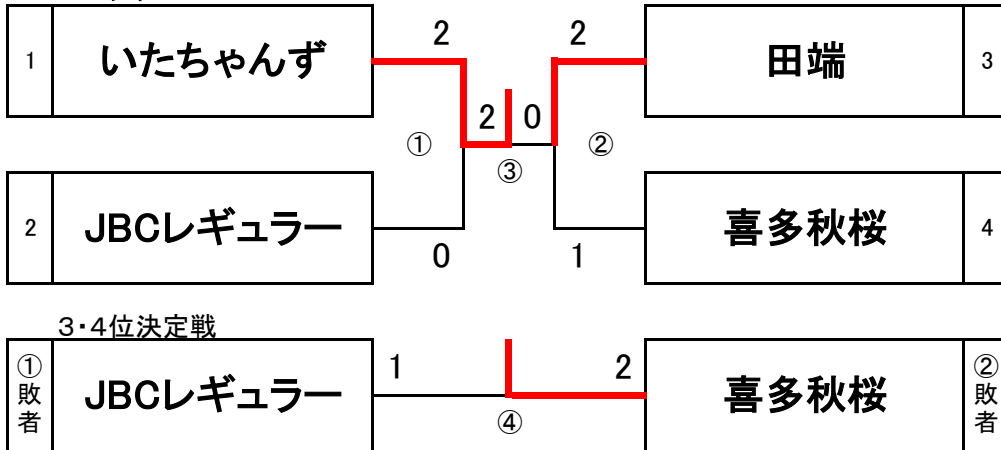
Aブロック



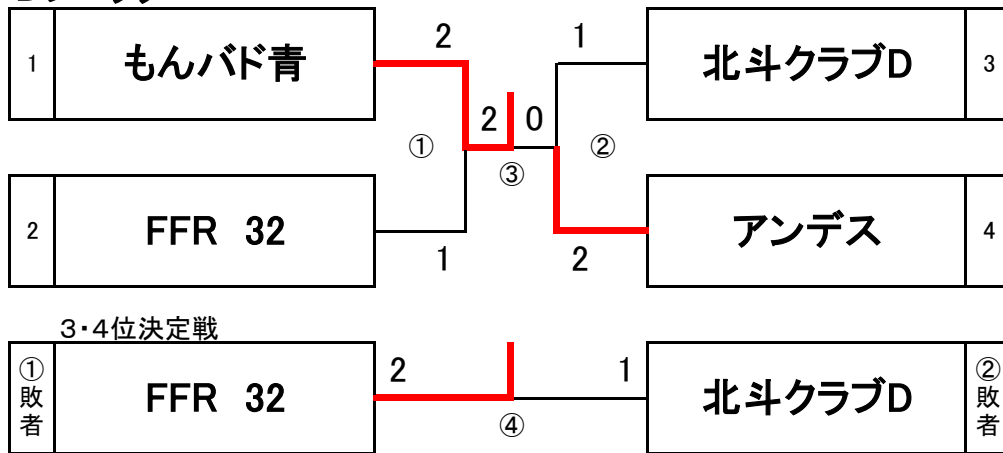
Bブロック



Cブロック

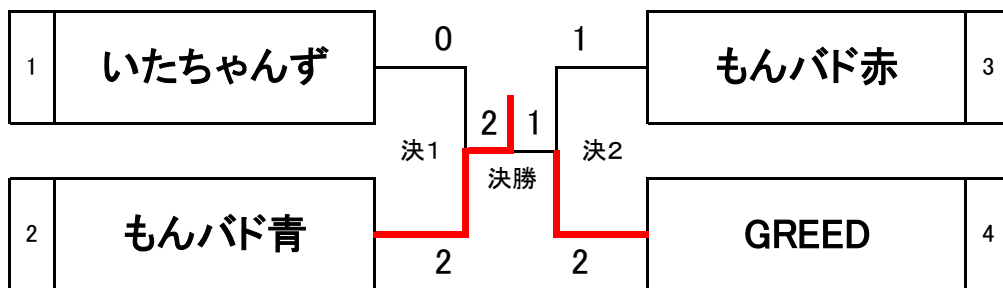


Dブロック



2部決勝トーナメント

決勝T組み合わせは、抽選とする。



登録選手一覧【麻生杯 2部】 16チーム

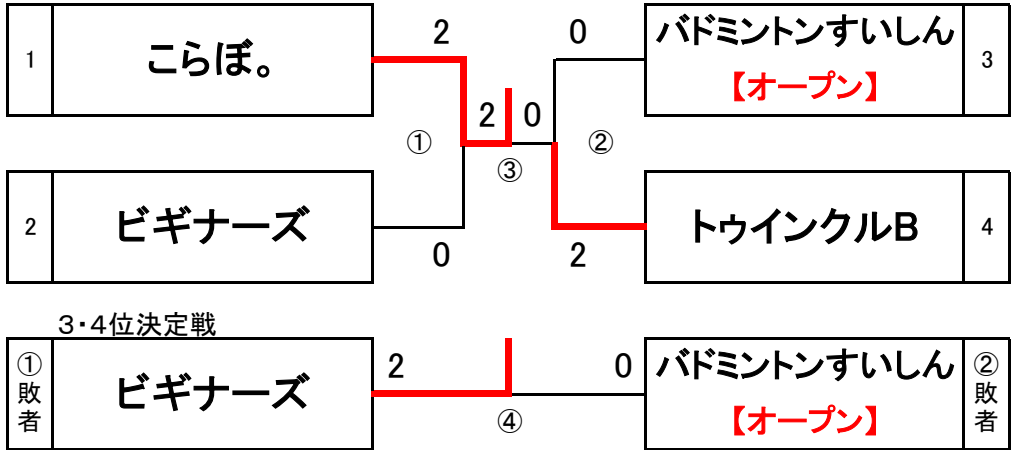
チーム名	男			女		
もんバド赤	植田 成人	浅利 明	江谷 真人	永倉 真紀	高橋 和那	
	杉本 盛太郎					
トゥインクルA	中根 康介	加藤 太一		長坂 美内子	池田 正子	中根 早紀
Meat	澤田 和志	河島 宏樹	松本 拓也	林田 仁美	滝口 麻衣子	漆谷 真帆
JBCディーゼル	蛭沼 勝也	蛭沼 勝登		蛭沼 沙也	植原 愛子	
GREED	近藤 竹雄	鈴木 亮輔	野口 裕輔	沖 まなみ	上田 佐和子	
	新田 正樹					
豚キムチ	津田 誠	小池 龍太郎		荒木 史恵	川名部 洋子	
黒西	田口 泰弘	永田 浩二		永田 磨弥	永瀬 容子	
BCとち	佐藤 崇	児玉 峻	斎藤 哲周	市之瀬芽衣	水谷 萌々	
いたちゃんず	板橋 健二	間野田 尚行	田中 修一	川 俊恵	福地 恭子	小谷田 雅美
JBCレギュラー	高橋 良一	松丸 健一		松本 かおる	岡部 恵子	
田端	中里 栄一	尾崎 信一		成田 早恵	中里 友	
喜多秋桜	清水 匠	瀬尾 一明		鈴木 奈美	松原 未来	
もんバド青	杉山 翔一	小池 和人	為汲 宣之	小倉 舞子	瀬山 葵	
	葉田 康平					
FFR 32	太田 稜	渡邊 大輔	吉田 俊文	長谷見 実歩	吉田 かおり	
北斗クラブD	斉藤 一久	石渡 健二		高橋 由紀恵	斉藤 雅代	角能 亜希
アンデス	秀 敏明	北折 智之		向山 晶江	服部 直子	

北区バドミントン男女混合団体戦【麻生杯 3部】

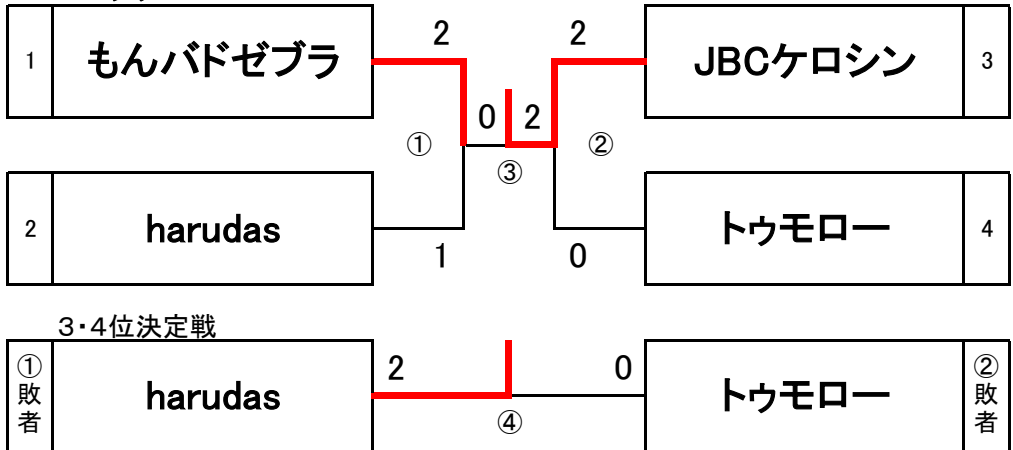
表彰1位、2位、3位×2まで

※女・男ダブルスで2-0となった場合、混合ダブルスは対戦結果には含みません。スコアは詳細ページに表示。

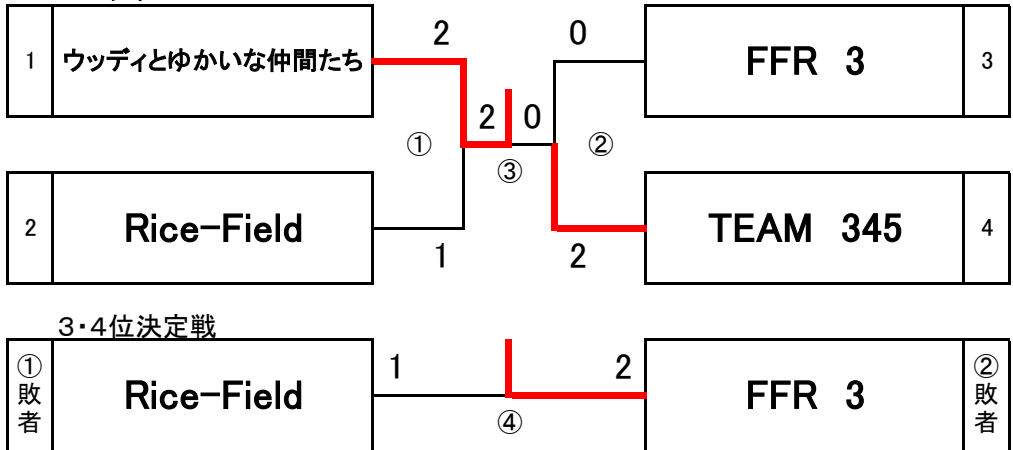
Aブロック



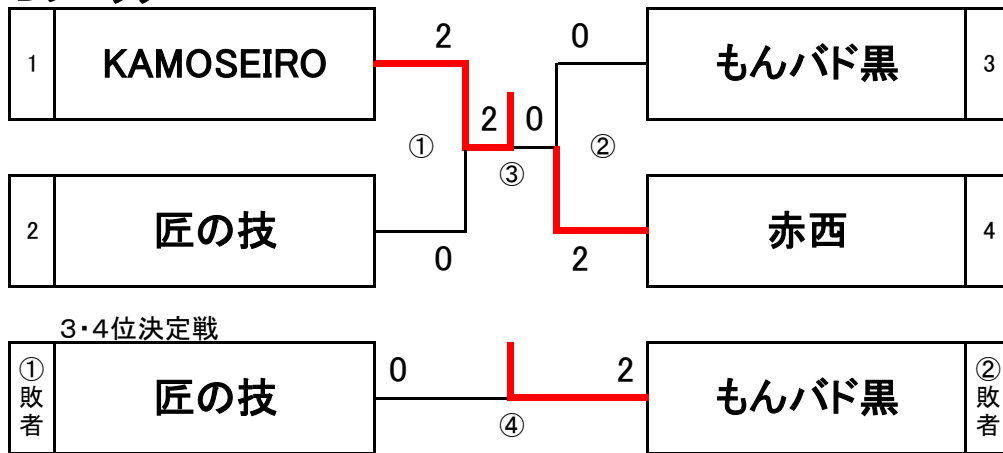
Bブロック



Cブロック

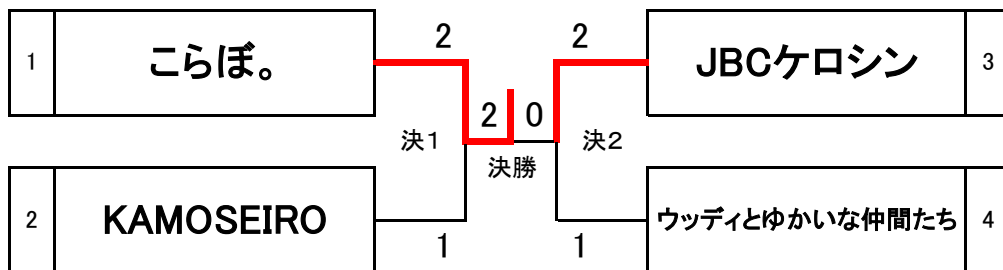


Dブロック



3部決勝トーナメント

決勝T組み合わせは、抽選とする。



登録選手一覧【麻生杯 3部】 16チーム

チーム名	男			女		
こらぼ。	金井 星	金井 翼		井田 真奈江	井田 幸子	中井 敬子
ビギナーズ	若井 悟	小林 敬浩		川島 みなみ	上村 順子	渡辺 さやか
バドミントンすいしん	北島 優哉	長谷川 透海		田口 綾子	工藤 瑚夏	
トゥインクルB	湯田 哲矢	川上 俊弥		高木 美智世	山越 理江	
もんバドゼブラ	奈雲 太郎	宮入 唯	田辺 直輝	田代 麻里子	平木 智子	
harudas	小竹 禎	浦本 拓哉		手島 光子	新岡 たかね	
JBCケロシン	稲荷 泰伸	山崎 昭司		豊田 久美子	小谷 章子	森 暁美
トウモロー	岩永 純	上野 佑馬		齋藤 遥香	福島 美紀	山口 知恵
ウッディとゆかいな仲間たち	伊藤 雅規	三澤 朝陽		高橋 町子		
Rice-Field	田中 悟	内田 博和		金井 寿江	内田 美裕紀	
FFR 3	植野 孝	山本 隆		山田 位子	井上 雅子	
TEAM 345	佐藤 章	廣田 慎也		鈴木 麻由美	山本 圭	
KAMOSEIRO	玉村 博良	榎木 裕二		田中 春美	和田 智美	
匠の技	鈴木 道太	鈴木 匠	鈴木 蓮	石丸 喜美江	小堀 真佐美	飯田 奈保美
もんバド黒	黒田 幸宏	中村 陽介	佐藤 由郎	鈴木 礼子	長谷川 紘美	
赤西	中山 晋	金子 修一		金子 早也香	鈴木 佳代	
				馬場 美保	野村 まり子	

試合番号		1部A ①		試合番号		1部A ②	
1 2	北斗クラブA	0 - 3	じろ~団!!ちくぜんら~☆	1 3	北斗クラブA	3 - 0	フライングたい
1	石渡 忍 菅原 史子	0	$\begin{bmatrix} 6 & - & 21 \\ 11 & - & 21 \\ & - & \end{bmatrix}$	2	大山 絹江 土田 杏里	2	
2	齊藤 武一郎 福島 次郎	1	$\begin{bmatrix} 16 & - & 21 \\ 21 & - & 14 \\ 21 & - & 23 \end{bmatrix}$	2	野村 孝典 小池 光汰	2	
3	齊藤 武一郎 石渡 忍	0	$\begin{bmatrix} 19 & - & 21 \\ & & \end{bmatrix}$	1	星野 雄介 土田 杏里	1	
1 94 121 5				5 136 124 2			
試合番号		1部A ③		試合番号		1部B ②	
2 3	じろ~団!!ちくぜんら~☆	3 - 0	フライングたい	6 7	魁☆じろ~団	0 - 3	寝太郎
1	大山 絹江 土田 杏里	2	$\begin{bmatrix} 21 & - & 14 \\ 21 & - & 7 \\ & - & \end{bmatrix}$	0	木村 一恵 竹下 律子	0	
2	野村 孝典 小池 光汰	2	$\begin{bmatrix} 17 & - & 21 \\ 21 & - & 19 \\ 21 & - & 19 \end{bmatrix}$	1	青崎 泰輔 飯田 裕貴	1	
3	星野 雄介 大山 絹江	1	$\begin{bmatrix} 21 & - & 12 \\ & & \end{bmatrix}$	0	飯田 裕貴 木村 一恵	0	
5 122 92 1				0 74 105 5			
試合番号		1部B ③		試合番号		1部B 交流戦	
5 7	北斗クラブB	0 - 3	寝太郎	5 6	北斗クラブB	2 - 1	魁☆じろ~団
1	吉沢 美幸 永野 彩貴	0	$\begin{bmatrix} 16 & - & 21 \\ 9 & - & 21 \\ & - & \end{bmatrix}$	2	鈴木 彩 石田 華菜	2	
2	永井 一哉 浜野 友宏	0	$\begin{bmatrix} 17 & - & 21 \\ 17 & - & 21 \\ & - & \end{bmatrix}$	2	柳澤 守 植森 潤	2	
3	永井 一哉 永野 彩貴	0	$\begin{bmatrix} 14 & - & 21 \\ & & \end{bmatrix}$	1	植森 潤 石田 華菜	1	
0 73 105 5				4 107 85 1			

試合番号		1部C ①		試合番号		1部C ②	
8 9	JBCハイオク	0 - 3	チームマッキー	# #	北斗クラブC	0 - 3	シャトルコックス
1	香川 昌子 椎名 真由美	0 $\begin{bmatrix} 8 - 21 \\ 9 - 21 \\ - \end{bmatrix}$ 2	鈴木 未野 菅野 美香	1	川和田 真紀子 篠塚 香菜	0 $\begin{bmatrix} 6 - 21 \\ 18 - 21 \\ - \end{bmatrix}$ 2	上條 由起 小林 遥
2	松本 一男 生方 克幸	0 $\begin{bmatrix} 9 - 21 \\ 11 - 21 \\ - \end{bmatrix}$ 2	荒川 憲司 田中 大智	2	篠田 裕司 千葉 秀明	0 $\begin{bmatrix} 14 - 21 \\ 18 - 21 \\ - \end{bmatrix}$ 2	今橋 篤彦 小林 歩
3	生方 克幸 香川 昌子	0 $\begin{bmatrix} 18 - 21 \\ - \end{bmatrix}$ 1	田中 大智 鈴木 由佳理	3	篠田 裕司 川和田 真紀子	0 $\begin{bmatrix} 11 - 21 \\ - \end{bmatrix}$ 1	小林 歩 上條 由起
0 55 105 5				0 67 105 5			
試合番号		1部C ③		試合番号		1部C ④	
9 #	チームマッキー	1 - 2	シャトルコックス	8 #	JBCハイオク	3 - 0	北斗クラブC
1	鈴木 未野 菅野 美香	1 $\begin{bmatrix} 22 - 24 \\ 21 - 13 \\ 14 - 21 \end{bmatrix}$ 2	上條 由起 小林 遥	1	香川 昌子 椎名 真由美	2 $\begin{bmatrix} 21 - 17 \\ 21 - 16 \\ - \end{bmatrix}$ 0	川和田 真紀子 篠塚 香菜
2	荒川 憲司 田中 大智	2 $\begin{bmatrix} 21 - 15 \\ 21 - 12 \\ - \end{bmatrix}$ 0	今橋 篤彦 小林 歩	2	松本 一男 生方 克幸	2 $\begin{bmatrix} 21 - 19 \\ 21 - 18 \\ - \end{bmatrix}$ 0	篠田 裕司 千葉 秀明
3	荒川 憲司 鈴木 由佳理	0 $\begin{bmatrix} 8 - 21 \\ - \end{bmatrix}$ 1	小林 歩 上條 由起	3	生方 克幸 椎名 真由美	1 $\begin{bmatrix} 21 - 15 \\ - \end{bmatrix}$ 0	千葉 秀明 篠塚 香菜
3 107 106 3				5 105 85 0			
試合番号		1部 決1		試合番号		1部 決勝	
7 #	寝太郎	2 - 0	シャトルコックス	2 7	じろ~団! !ちくぜんら~☆	0 - 2	寝太郎
1	鈴木 彩 石田 華菜	2 $\begin{bmatrix} 21 - 11 \\ 21 - 10 \\ - \end{bmatrix}$ 0	上條 由起 小林 遥	1	大山 絹江 土田 杏里	1 $\begin{bmatrix} 18 - 21 \\ 21 - 17 \\ 11 - 21 \end{bmatrix}$ 2	鈴木 彩 石田 華菜
2	柳澤 守 植森 潤	2 $\begin{bmatrix} 21 - 12 \\ 21 - 19 \\ - \end{bmatrix}$ 0	今橋 篤彦 小林 歩	2	野村 孝典 小池 光汰	0 $\begin{bmatrix} 10 - 21 \\ 15 - 21 \\ - \end{bmatrix}$ 2	柳澤 守 植森 潤
3	柳澤 守 石田 華菜	0 $\begin{bmatrix} - \\ - \\ - \end{bmatrix}$ 0	小林 歩 上條 由起	3	星野 雄介 土田 杏里	0 $\begin{bmatrix} - \\ - \\ - \end{bmatrix}$ 0	柳澤 守 鈴木 彩
4 84 52 0				1 75 101 4			

試合番号		2部A ①			試合番号		2部A ②				
# #	もんバド赤	2 - 1	トゥインクルA		# #	Meat	0 - 3	JBCディーゼル			
1	永倉 真紀 高橋 和那	2	$\begin{bmatrix} 21 & - & 13 \\ 21 & - & 14 \\ & - & \end{bmatrix}$	0	長坂 美内子 中根 早紀	1	林田 仁美 漆谷 真帆	0	$\begin{bmatrix} 12 & - & 21 \\ 10 & - & 21 \\ & - & \end{bmatrix}$	2	蛭沼 沙也 植原 愛子
2	江谷 真人 杉本 盛太郎	2	$\begin{bmatrix} 22 & - & 20 \\ 11 & - & 21 \\ 21 & - & 17 \end{bmatrix}$	1	中根 康介 加藤 太一	2	澤田 和志 松本 拓也	0	$\begin{bmatrix} 15 & - & 21 \\ 16 & - & 21 \\ & - & \end{bmatrix}$	2	蛭沼 勝也 蛭沼 勝登
3	植田 成人 高橋 和那	0	$\begin{bmatrix} 12 & - & 21 \\ & - & \end{bmatrix}$	1	中根 康介 中根 早紀	3	澤田 和志 滝口 麻衣子	0	$\begin{bmatrix} 11 & - & 21 \\ & - & \end{bmatrix}$	1	蛭沼 勝登 蛭沼 沙也
4 108 106 2					0 64 105 5						
試合番号		2部A ③			試合番号		2部A ④				
# #	もんバド赤	2 - 1	JBCディーゼル		# #	トゥインクルA	3 - 0	Meat			
1	永倉 真紀 高橋 和那	1	$\begin{bmatrix} 21 & - & 19 \\ 13 & - & 21 \\ 12 & - & 21 \end{bmatrix}$	2	蛭沼 沙也 植原 愛子	1	長坂 美内子 池田 正子	2	$\begin{bmatrix} 21 & - & 3 \\ 21 & - & 9 \\ & - & \end{bmatrix}$	0	林田 仁美 漆谷 真帆
2	浅利 明 杉本 盛太郎	2	$\begin{bmatrix} 21 & - & 13 \\ 21 & - & 13 \\ & - & \end{bmatrix}$	0	蛭沼 勝也 蛭沼 勝登	2	中根 康介 加藤 太一	2	$\begin{bmatrix} 21 & - & 9 \\ 21 & - & 7 \\ & - & \end{bmatrix}$	0	澤田 和志 松本 拓也
3	植田 成人 永倉 真紀	1	$\begin{bmatrix} 21 & - & 17 \\ & - & \end{bmatrix}$	0	蛭沼 勝登 植原 愛子	3	加藤 太一 中根 早紀	1	$\begin{bmatrix} 21 & - & 15 \\ & - & \end{bmatrix}$	0	澤田 和志 滝口 麻衣子
4 109 104 2					5 105 43 0						
試合番号		2部B ①			試合番号		2部B ②				
# #	GREED	2 - 1	豚キムチ		# #	黒西	0 - 2	BCとち			
1	沖 まなみ 上田 佐和子	2	$\begin{bmatrix} 21 & - & 15 \\ 21 & - & 10 \\ & - & \end{bmatrix}$	0	荒木 史恵 川名部 洋子	1	永田 磨弥 永瀬 容子	0	$\begin{bmatrix} 9 & - & 21 \\ 14 & - & 21 \\ & - & \end{bmatrix}$	2	市之瀬芽衣 水谷 萌々
2	野口 裕輔 新田 正樹	1	$\begin{bmatrix} 21 & - & 17 \\ 12 & - & 21 \\ 13 & - & 21 \end{bmatrix}$	2	津田 誠 小池 龍太郎	2	田口 泰弘 永田 浩二	1	$\begin{bmatrix} 17 & - & 21 \\ 21 & - & 15 \\ 15 & - & 21 \end{bmatrix}$	2	児玉 峻 斎藤 哲周
3	近藤 竹雄 上田 佐和子	1	$\begin{bmatrix} 21 & - & 12 \\ & - & \end{bmatrix}$	0	津田 誠 川名部 洋子	3	田口 泰弘 永田 磨弥	0	$\begin{bmatrix} & - & \\ & - & \end{bmatrix}$	0	斎藤 哲周 水谷 萌々
4 109 96 2					1 76 99 4						

試合番号				2部B ③				試合番号				2部B ④			
#	#	GREED	2 - 1	BCとち	#	#	豚キムチ	2 - 1	黒西						
1	5	沖 まなみ 上田 佐和子	$\begin{bmatrix} 21 & - & 8 \\ 21 & - & 17 \\ - & & - \end{bmatrix}$	0	5	荒木 史恵 川名部 洋子	$\begin{bmatrix} 21 & - & 14 \\ 21 & - & 15 \\ - & & - \end{bmatrix}$	0	5	永田 磨弥 永瀬 容子					
2	3	野口 裕輔 新田 正樹	$\begin{bmatrix} 4 & - & 21 \\ 8 & - & 21 \\ - & & - \end{bmatrix}$	2	1	津田 誠 小池 龍太郎	$\begin{bmatrix} 21 & - & 14 \\ 16 & - & 21 \\ 12 & - & 21 \end{bmatrix}$	2	1	田口 泰弘 永田 浩二					
3	1	近藤 竹雄 沖 まなみ	$\begin{bmatrix} 21 & - & 15 \\ - & & - \end{bmatrix}$	0	3	小池 龍太郎 荒木 史恵	$\begin{bmatrix} 21 & - & 17 \\ - & & - \end{bmatrix}$	0	1	田口 泰弘 永田 磨弥					
3				75	82	2	4				112	102	2		
試合番号				2部C ①				試合番号				2部C ②			
#	#	いたちゃんず	3 - 0	JBCレギュラー	#	#	田端	2 - 1	喜多秋桜						
1	6	福地 恭子 小谷田 雅美	$\begin{bmatrix} 21 & - & 19 \\ 14 & - & 21 \\ 21 & - & 13 \end{bmatrix}$	1	5	成田 早恵 中里 友	$\begin{bmatrix} 21 & - & 11 \\ 21 & - & 6 \\ - & & - \end{bmatrix}$	0	5	鈴木 奈美 松原 未来					
2	1	板橋 健二 田中 修一	$\begin{bmatrix} 21 & - & 12 \\ 21 & - & 10 \\ - & & - \end{bmatrix}$	0	1	中里 栄一 尾崎 信一	$\begin{bmatrix} 18 & - & 21 \\ 8 & - & 21 \\ - & & - \end{bmatrix}$	2	1	清水 匠 瀬尾 一明					
3	2	間野田 尚行 小谷田 雅美	$\begin{bmatrix} 21 & - & 17 \\ - & & - \end{bmatrix}$	0	2	尾崎 信一 中里 友	$\begin{bmatrix} 21 & - & 12 \\ - & & - \end{bmatrix}$	0	2	瀬尾 一明 松原 未来					
5				119	92	1	3				89	71	2		
試合番号				2部C ③				試合番号				2部C ④			
#	#	いたちゃんず	3 - 0	田端	#	#	JBCレギュラー	1 - 2	喜多秋桜						
1	6	福地 恭子 小谷田 雅美	$\begin{bmatrix} 21 & - & 23 \\ 21 & - & 17 \\ 22 & - & 20 \end{bmatrix}$	1	5	松本 かおる 岡部 恵子	$\begin{bmatrix} 21 & - & 8 \\ 21 & - & 11 \\ - & & - \end{bmatrix}$	0	5	鈴木 奈美 松原 未来					
2	1	板橋 健二 間野田 尚行	$\begin{bmatrix} 21 & - & 6 \\ 21 & - & 15 \\ - & & - \end{bmatrix}$	0	1	高橋 良一 松丸 健一	$\begin{bmatrix} 13 & - & 21 \\ 11 & - & 21 \\ - & & - \end{bmatrix}$	2	1	清水 匠 瀬尾 一明					
3	3	田中 修一 小谷田 雅美	$\begin{bmatrix} 21 & - & 19 \\ - & & - \end{bmatrix}$	0	1	松丸 健一 岡部 恵子	$\begin{bmatrix} 18 & - & 21 \\ - & & - \end{bmatrix}$	1	2	瀬尾 一明 松原 未来					
5				127	100	1	2				84	82	3		

試合番号				2部D ①				試合番号				2部D ②			
#	#	もんバド青	2 - 1	FFR 32	#	#	北斗クラブD	1 - 2	アンデス						
1	5	小倉 舞子	0	$\begin{bmatrix} 17 & - & 21 \\ 15 & - & 21 \\ & - & \end{bmatrix}$	2	5	長谷見 実歩	0	$\begin{bmatrix} 12 & - & 21 \\ 15 & - & 21 \\ & - & \end{bmatrix}$	2	5	向山 晶江	0	5	服部 直子
	6	瀬山 葵				6	吉田 かおり				6				6
2	4	葉田 康平	2	$\begin{bmatrix} 21 & - & 16 \\ 21 & - & 12 \\ & - & \end{bmatrix}$	0	1	太田 稜	2	$\begin{bmatrix} 21 & - & 19 \\ 21 & - & 13 \\ & - & \end{bmatrix}$	0	1	秀 敏明	2	1	北折 智之
	2	小池 和人				2	渡邊 大輔				2				2
3	1	杉山 翔一	1	$\begin{bmatrix} 21 & - & 18 \\ & - & \end{bmatrix}$	0	1	太田 稜	0	$\begin{bmatrix} 13 & - & 21 \\ & - & \end{bmatrix}$	1	1	秀 敏明	0	1	向山 晶江
	6	瀬山 葵				5	長谷見 実歩				5				5
3				95	88	2	2				82	95	3		
試合番号				2部D ③				試合番号				2部D ④			
#	#	もんバド青	2 - 1	アンデス	#	#	FFR 32	2 - 1	北斗クラブD						
1	5	小倉 舞子	2	$\begin{bmatrix} 21 & - & 17 \\ 21 & - & 18 \\ & - & \end{bmatrix}$	0	5	長谷見 実歩	2	$\begin{bmatrix} 21 & - & 18 \\ 21 & - & 18 \\ & - & \end{bmatrix}$	0	5	高橋 由紀恵	2	5	齊藤 雅代
	6	瀬山 葵				6	吉田 かおり				6				6
2	2	小池 和人	2	$\begin{bmatrix} 21 & - & 13 \\ 21 & - & 13 \\ & - & \end{bmatrix}$	0	1	太田 稜	0	$\begin{bmatrix} 20 & - & 22 \\ 20 & - & 22 \\ & - & \end{bmatrix}$	2	1	齊藤 一久	2	1	石渡 健二
	3	為汲 宣之				2	吉田 俊文				2				2
3	1	杉山 翔一	0	$\begin{bmatrix} 10 & - & 21 \\ & - & \end{bmatrix}$	1	1	太田 稜	1	$\begin{bmatrix} 21 & - & 11 \\ & - & \end{bmatrix}$	0	1	石渡 健二	0	1	高橋 由紀恵
	5	小倉 舞子				5	長谷見 実歩				5				5
4				94	82	1	3				103	91	2		

試合番号		2部 決1		試合番号		2部 決2	
# #	いたちゃんず	0 - 2	もんバド青	# #	もんバド赤	1 - 2	GREED
1	福地 恭子 小谷田 雅美	1 $\begin{bmatrix} 20 - 22 \\ 21 - 18 \\ 17 - 21 \end{bmatrix}$ 2	小倉 舞子 瀬山 葵	1	永倉 真紀 高橋 和那	0 $\begin{bmatrix} 11 - 21 \\ 10 - 21 \\ - \end{bmatrix}$ 2	沖 まなみ 上田 佐和子
2	板橋 健二 間野田 尚行	0 $\begin{bmatrix} 17 - 21 \\ 18 - 21 \\ - \end{bmatrix}$ 2	杉山 翔一 葉田 康平	2	江谷 真人 杉本 盛太郎	2 $\begin{bmatrix} 21 - 9 \\ 21 - 8 \\ - \end{bmatrix}$ 0	野口 裕輔 新田 正樹
3	田中 修一 福地 恭子	0 $\begin{bmatrix} - \\ - \\ - \end{bmatrix}$ 0	小池 和人 瀬山 葵	3	植田 成人 永倉 真紀	0 $\begin{bmatrix} 15 - 21 \\ - \\ - \end{bmatrix}$ 1	近藤 竹雄 上田 佐和子
1 93 103 4				2 78 80 3			

試合番号		2部 決勝	
# #	もんバド青	2 - 1	GREED
1	小倉 舞子 瀬山 葵	0 $\begin{bmatrix} 20 - 22 \\ 18 - 21 \\ - \end{bmatrix}$ 2	沖 まなみ 上田 佐和子
2	小池 和人 為汲 宣之	2 $\begin{bmatrix} 21 - 14 \\ 21 - 15 \\ - \end{bmatrix}$ 0	野口 裕輔 新田 正樹
3	葉田 康平 瀬山 葵	1 $\begin{bmatrix} 21 - 17 \\ - \\ - \end{bmatrix}$ 0	近藤 竹雄 沖 まなみ
3 101 89 2			

試合番号				3部A ①				試合番号				3部A ②			
# #	こらぼ。	3	- 0	ビギナーズ	# #	バドミントンすいしん 【オープン】	2	- 1	トゥインクルB						
1	井田 真奈江 中井 敬子	2	[21 - 8 21 - 3]	0	川島 みなみ 上村 順子	1	田口 綾子 工藤 瑚夏	1	[11 - 21 21 - 17 21 - 17]	高木 美智世 山越 理江					
2	金井 星 金井 翼	2	[21 - 15 21 - 18]	0	若井 悟 小林 敬浩	2	北島 優哉 長谷川 透海	0	[21 - 14 21 - 9]	湯田 哲矢 川上 俊弥					
3	金井 星 井田 真奈江	1	[21 - 15]	0	若井 悟 渡辺 さやか	3	長谷川 透海 工藤 瑚夏	0	[19 - 21]	1	川上 俊弥 山越 理江				
5 105 59 0				4 114 99 2											
試合番号				3部A ③				試合番号				3部A ④			
# #	こらぼ。	3	- 0	トゥインクルB	# #	ビギナーズ	1	- 2	バドミントンすいしん 【オープン】						
1	井田 真奈江 中井 敬子	2	[21 - 7 21 - 7]	0	高木 美智世 山越 理江	1	川島 みなみ 上村 順子	1	[21 - 18 15 - 21 21 - 13]	田口 綾子 工藤 瑚夏					
2	金井 星 金井 翼	2	[- -]	0	湯田 哲矢 川上 俊弥 【棄権】	2	若井 悟 小林 敬浩	0	[14 - 21 13 - 21]	北島 優哉 長谷川 透海					
3	金井 翼 井田 真奈江	1	[21 - 6]	0	湯田 哲矢 山越 理江	3	若井 悟 渡辺 さやか	0	[6 - 21]	1	北島 優哉 田口 綾子				
5 63 20 0				2 90 115 4											
試合番号				3部B ①				試合番号				3部B ②			
# #	もんバドゼブラ	2	- 1	harudas	# #	JBCケロシン	3	- 0	トゥモロー						
1	田代 麻里子 平木 智子	2	[21 - 12 21 - 14]	0	手島 光子 新岡 たかね	1	豊田 久美子 森 暁美	0	[21 - 11 21 - 13]	福島 美紀 山口 知恵					
2	奈雲 太郎 宮入 唯	0	[16 - 21 21 - 23]	2	小竹 禎 浦本 拓哉	2	稲荷 泰伸 山崎 昭司	1	[16 - 21 21 - 17 21 - 15]	上野 佑馬 齋藤 遥香					
3	田辺 直輝 田代 麻里子	1	[21 - 8]	0	小竹 禎 手島 光子	3	山崎 昭司 小谷 章子	1	[21 - 16]	0	岩永 純 齋藤 遥香				
3 100 78 2				5 121 93 1											

試合番号		3部D ①			試合番号		3部D ②					
# #	KAMOSEIRO	3 - 0	匠の技		# #	もんバド黒	1 - 2	赤西				
1	石丸 喜美江 小堀 真佐美	2	$\begin{bmatrix} 21 & - & 11 \\ 21 & - & 7 \\ & - & \end{bmatrix}$	0	鈴木 礼子 長谷川 紘美	1	金子 早也香 鈴木 佳代	0	2	$\begin{bmatrix} 22 & - & 24 \\ 22 & - & 24 \\ & - & \end{bmatrix}$	2	馬場 美保 野村 まり子
2	玉村 博良 靱木 裕二	2	$\begin{bmatrix} 21 & - & 9 \\ 21 & - & 6 \\ & - & \end{bmatrix}$	0	鈴木 匠 鈴木 蓮	2	黒田 幸宏 中村 陽介	0	2	$\begin{bmatrix} 11 & - & 21 \\ 12 & - & 21 \\ & - & \end{bmatrix}$	2	中山 晋 金子 修一
3	玉村 博良 小堀 真佐美	1	$\begin{bmatrix} 21 & - & 8 \\ & - & \end{bmatrix}$	0	鈴木 匠 鈴木 礼子	3	佐藤 由郎 鈴木 佳代	1	0	$\begin{bmatrix} 21 & - & 17 \\ & - & \end{bmatrix}$	0	中山 晋 野村 まり子
5 105 41 0					1 88 107 4							
試合番号		3部D ③			試合番号		3部D ④					
# #	KAMOSEIRO	2 - 1	赤西		# #	匠の技	1 - 2	もんバド黒				
1	石丸 喜美江 小堀 真佐美	2	$\begin{bmatrix} 21 & - & 14 \\ 21 & - & 10 \\ & - & \end{bmatrix}$	0	馬場 美保 野村 まり子	1	鈴木 礼子 長谷川 紘美	1	2	$\begin{bmatrix} 13 & - & 21 \\ 21 & - & 11 \\ 15 & - & 21 \end{bmatrix}$	2	金子 早也香 鈴木 佳代
2	玉村 博良 靱木 裕二	2	$\begin{bmatrix} 21 & - & 14 \\ 21 & - & 12 \\ & - & \end{bmatrix}$	0	中山 晋 金子 修一	2	鈴木 匠 鈴木 蓮	0	2	$\begin{bmatrix} 10 & - & 21 \\ 12 & - & 21 \\ & - & \end{bmatrix}$	2	黒田 幸宏 佐藤 由郎
3	石丸 喜美江 飯田 奈保美	0	$\begin{bmatrix} 19 & - & 21 \\ & - & \end{bmatrix}$	1	金子 修一 馬場 美保	3	鈴木 匠 長谷川 紘美	1	0	$\begin{bmatrix} 21 & - & 8 \\ & - & \end{bmatrix}$	0	中村 陽介 金子 早也香
4 103 71 1					2 92 103 4							

試合番号		3部 決1			試合番号		3部 決2				
# #	こらぼ。	2	-	1	KAMOSEIRO	# #	JBCケロシン	2	-	1	ウッディとゆかいな仲間たち
1	井田 真奈江 井田 幸子	2	$\begin{bmatrix} 21 & - & 9 \\ 21 & - & 15 \\ - & & - \end{bmatrix}$	0	石丸 喜美江 小堀 真佐美	1	豊田 久美子 森 暁美	2	$\begin{bmatrix} 21 & - & 10 \\ 18 & - & 21 \\ 21 & - & 12 \end{bmatrix}$	1	金井 寿江 内田 美裕紀
2	金井 星 金井 翼	0	$\begin{bmatrix} 17 & - & 21 \\ 17 & - & 21 \\ - & & - \end{bmatrix}$	2	玉村 博良 榎木 裕二	2	稲荷 泰伸 山崎 昭司	1	$\begin{bmatrix} 18 & - & 21 \\ 21 & - & 12 \\ 8 & - & 21 \end{bmatrix}$	2	伊藤 雅規 三澤 朝陽
3	金井 翼 井田 真奈江	1	$\begin{bmatrix} 21 & - & 13 \\ - & & - \end{bmatrix}$	0	玉村 博良 小堀 真佐美	3	山崎 昭司 小谷 章子	1	$\begin{bmatrix} 21 & - & 13 \\ - & & - \end{bmatrix}$	0	伊藤 雅規 内田 美裕紀
3 97 79 2					4 128 110 3						

試合番号		3部 決勝			
# #	こらぼ。	2	-	0	JBCケロシン
1	井田 真奈江 井田 幸子	2	$\begin{bmatrix} 21 & - & 11 \\ 21 & - & 14 \\ - & & - \end{bmatrix}$	0	豊田 久美子 森 暁美
2	金井 星 金井 翼	2	$\begin{bmatrix} 19 & - & 21 \\ 21 & - & 19 \\ 21 & - & 19 \end{bmatrix}$	1	稲荷 泰伸 山崎 昭司
3	金井 翼 井田 真奈江	0	$\begin{bmatrix} - & & - \\ - & & - \end{bmatrix}$	0	山崎 昭司 小谷 章子
4 103 84 1					