

# 平成29年 北区ジュニアバドミントン選手権大会 大会結果

日時 平成29年3月12日(日) 9:00~

場所 北区赤羽体育館

参加者数	部		男子				女子				合計			
	参加者数	小学生	1部	7	組	7	人	7	組	7	人	14	組	14
2部			2	組	2	人	10	組	10	人	12	組	12	人
小計			9	組	9	人	17	組	17	人	26	組	26	人
中学生		1部	3	組	6	人	4	組	8	人	7	組	14	人
		2部	2	組	4	人	8	組	16	人	10	組	20	人
		3部	12	組	24	人	14	組	28	人	26	組	52	人
		小計	17	組	34	人	26	組	52	人	43	組	86	人
合計		26	組	43	人	43	組	69	人	69	組	112	人	

大会結果	部	順位	優勝者	
			男子1部	優勝
小学生	女子1部	優勝	伊藤 美咲(堀船BC)	
		2位	川村 おうか(堀船BC)	
小学生	男女1部	敢闘賞	中川 晴太(なでしこ小学校)	
		敢闘賞	泉 一颯(王子第5小学校)	
小学生	男子2部	優勝	井上 堯重(浮間小学校)	
		2位	井上 誠重(浮間小学校)	
小学生	女子2部	優勝	熊谷 舞乃(堀船BC)	
		2位	平木 結千佳(赤羽小学校)	
		3位	佐藤 美緒(堀船BC)	
		敢闘賞	篠田 真凜(袋小学校)	
		敢闘賞	福島 怜愛(第4岩淵小学校)	
中学生	男子1部	優勝	北野・大野組(赤羽岩淵中学校)	
		2位	向山・福島組(桐ヶ丘中学)	
		3位	山内・小野寺組(桐ヶ丘中学校)	
中学生	男子2部	優勝	亀山・金子組(桐ヶ丘中学校)	
		2位	矢野・吉川組(堀船中学校)	
中学生	男子3部	優勝	東一・佐藤組(聖学院中学校・稲付中学校)	
		2位	村松・山添組(堀船中学校)	
		3位	麓・渡邊組(神谷中学校)	
		3位	古賀・岩崎組(神谷中学校)	
中学生	女子1部	優勝	川村・齋藤組(堀船中学校)	
		2位	仲井・関口組(堀船中学校)	
		3位	丸山・三輪組(堀船中学校)	
		3位	小暮・李組(堀船中学校)	
中学生	女子2部	優勝	齋藤(玲)・蛭沼組(堀船中学校)	
		2位	弦巻・齋藤(み)組(堀船中学校)	
		3位	羽切・酒井組(順天中学校)	
		3位	正木・尾崎組(堀船中学校)	
中学生	女子3部	優勝	田中・井田組(東京家政学院中学校)	
		2位	小林・小野組(明桜中学校)	
		3位	小路口・樋口組(明桜中学校)	
		3位	植松・綿谷組(堀船中学校)	

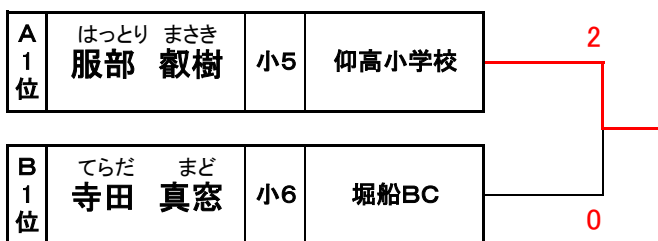
北区ジュニアバドミントン選手権大会

小学生男子 一部(5年以上) (7) 表彰 1位・2位まで

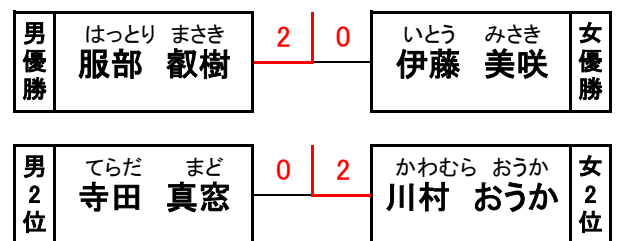
小学生男子 一部 (5年生以上) Aブロック				服部	井上	伊勢田	勝敗	順位
1	はっとり まさき 服部 叡樹	小5	仰高小学校	/	○ 2-0	○ 2-0	2勝 0敗	1
2	いのうえ ふうた 井上 颯太	小6	王子第五小学校	× 0-2	/	× 1-2	0勝 2敗	3
3	いせだ ゆう 伊勢田 優	小6	堀船BC	× 0-2	○ 2-1	/	1勝 1敗	2

小学生男子 一部 (5年生以上) Bブロック				寺田	中野	中川	泉	勝敗	順位
1	てらだ まど 寺田 真窓	小6	堀船BC	/	○ 2-1	○ 2-1	○ 2-0	3勝 0敗	1
2	なかの あきら 中野 旭	小6	王子第五小学校	× 1-2	/	× 1-2	○ 2-1	1勝 2敗	3
3	なかがわ はると 中川 晴太	小6	なでしこ小学校	× 1-2	○ 2-1	/	○ 2-0	2勝 1敗	2
4	いずみ かずさ 泉 一颯	小6	王子第五小学校	× 0-2	× 1-2	× 0-2	/	0勝 3敗	4

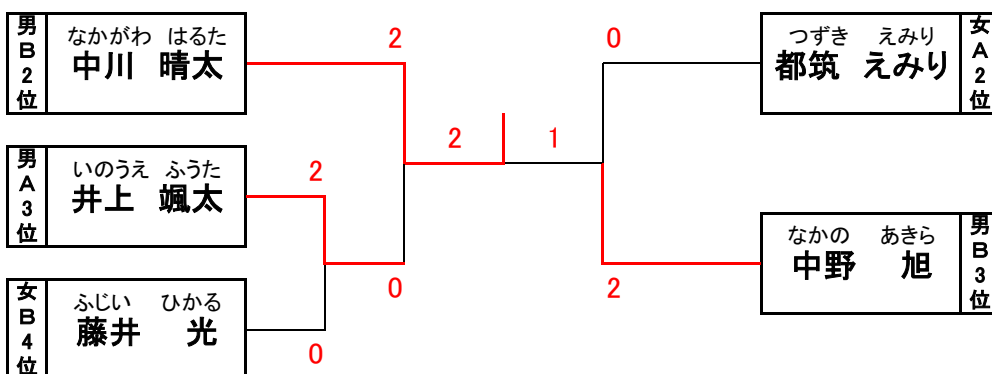
小学生男子 一部 決勝



小学生 一部 交流戦



一部銅メダル争奪トーナメント①



北区ジュニアバドミントン選手権大会

小学生女子 一部(5年以上) (7) 表彰 1位・2位まで

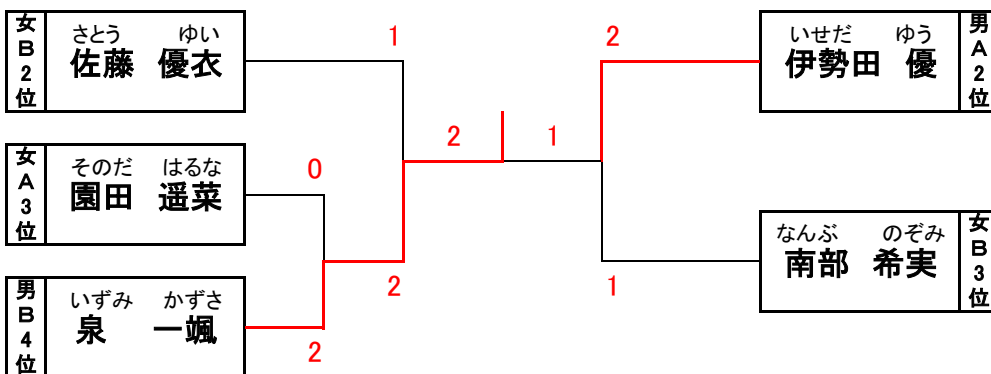
小学生女子 一部 (5年生以上) Aブロック				伊藤	園田	都筑	勝敗	順位
1	いとう みさき 伊藤 美咲	小6	堀船BC	/	○ 2-0	○ 2-0	2勝 0敗	1
2	そのだ はるな 園田 遥菜	小6	堀船BC	× 0-2	/	× 0-2	0勝 2敗	3
3	つずき えみり 都筑 えみり	小6	堀船BC	× 0-2	○ 2-0	/	1勝 1敗	2

小学生女子 一部 (5年生以上) Bブロック				南部	佐藤	藤井	川村	勝敗	順位
1	なんぶ のぞみ 南部 希実	小5	岩淵小学校	/	× 0-2	○ 2-0	× 0-2	1勝 2敗	3
2	さとう ゆい 佐藤 優衣	小6	堀船BC	○ 2-0	/	○ 2-0	× 1-2	2勝 1敗	2
3	ふじい ひかる 藤井 光	小6	堀船BC	× 0-2	× 0-2	/	× 0-2	0勝 3敗	4
4	かわむら おうか 川村 おうか	小6	堀船BC	○ 2-0	○ 2-1	○ 2-0	/	3勝 0敗	1

小学生女子 一部 決勝



一部銅メダル争奪トーナメント②



## 北区ジュニアバドミントン選手権大会

## 小学生女子 二部(4年以下) (10) 表彰 1位・2位・3位まで

小学生女子 二部 (4年生以下) Aブロック				熊谷	草間	荒井	南部	勝敗	順位
1	くまがい まいの 熊谷 舞乃	小4	堀船BC		○ 2 - 1	○ 2 - 0	○ 2 - 1	3勝0敗	1
2	くさま なぎさ 草間 凧	小3	なでしこ小学校	× 1 - 2		○ 2 - 0	○ 2 - 0	2勝1敗	2
3	あらい こと 荒井 琴	小2	八幡小学校	× 0 - 2	× 0 - 2		× 0 - 2	0勝3敗	4
4	なんぶ ゆい 南部 結衣	小3	岩淵小学校	× 1 - 2	× 0 - 2	○ 2 - 0		1勝2敗	3

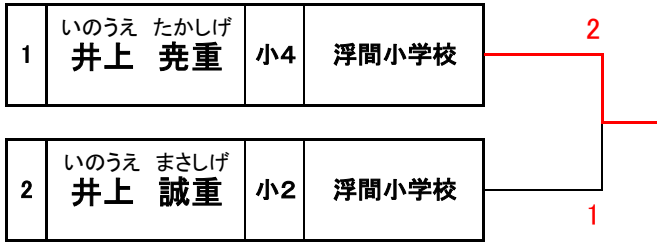
小学生女子 二部 (4年生以下) Bブロック				篠田	福島	佐藤	井上	勝敗※	順位
1	しのだ まりん 篠田 真凜	小3	袋小学校		○ 2 - 0	× 0 - 2	× 0 - 2	1勝1敗	2
2	ふくしま れあ 福島 怜愛	小2	第四岩淵小学校	× 0 - 2		× 0 - 2	× 0 - 2	0勝2敗	3
3	さとう みお 佐藤 美緒	小4	堀船BC	○ 2 - 0	○ 2 - 0		× 1 - 2	2勝0敗	1
4	いのうえ たかしげ 井上 堯重 オープン扱い	小4	浮間小学校	○ 2 - 0	○ 2 - 0	○ 2 - 1		3勝0敗	-

小学生女子 二部 (4年生以下) Cブロック				荒井	加藤	平木	井上	勝敗※	順位
1	あらい ゆう 荒井 優	小4	八幡小学校		○ 2 - 1	× 1 - 2	× 1 - 2	1勝1敗	2
2	かとう あおい 加藤 葵	小4	堀船BC	× 1 - 2		× 1 - 2	○ 2 - 1	0勝2敗	3
3	ひらき ゆちか 平木 結千佳	小1	赤羽小学校	○ 2 - 1	○ 2 - 1		× 0 - 2	2勝0敗	1
4	いのうえ まさしげ 井上 誠重 オープン扱い	小2	浮間小学校	○ 2 - 1	× 1 - 2	○ 2 - 0		2勝1敗	-

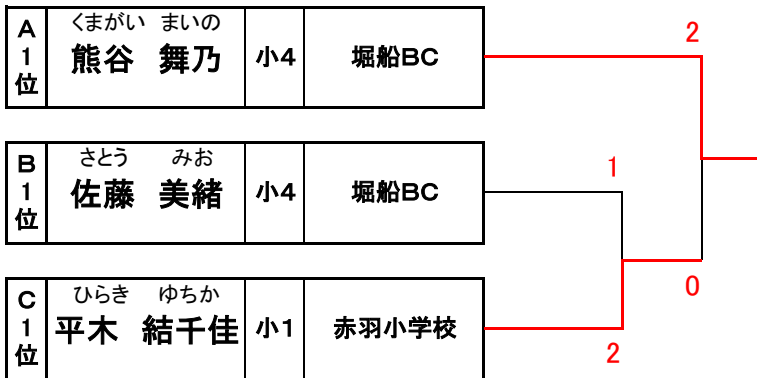
※ 男子二部の2名を交流戦として、女子リーグに入れるが、オープン扱いとし、リーグ戦の結果に影響させない。

北区ジュニアバドミントン選手権大会

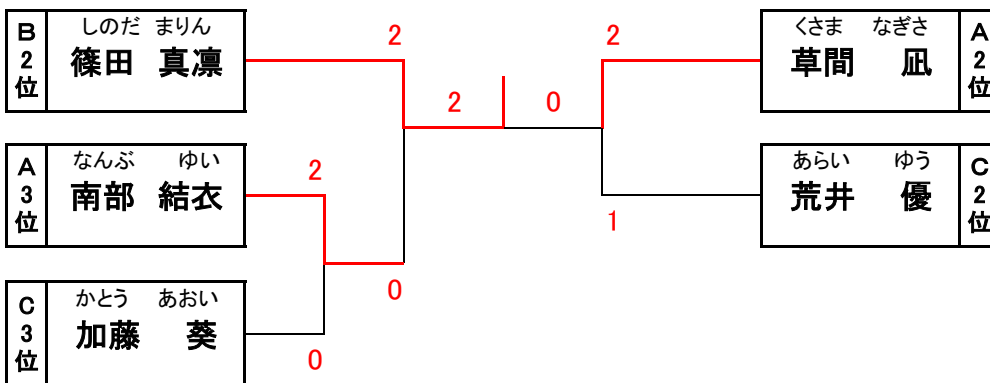
小学生男子 二部(4年以下) (2) 表彰 1位・2位



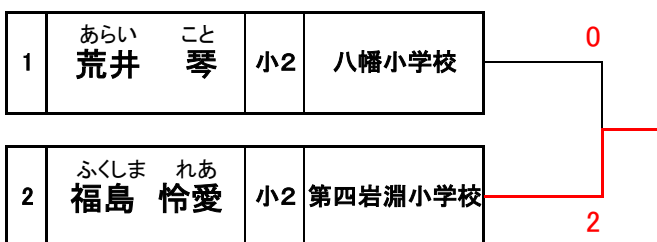
小学生女子二部決勝トーナメント



二部銅メダル争奪トーナメント①



二部銅メダル争奪戦② 2年生





# 北区ジュニアバドミントン選手権大会

平成29年3月12日(日)

小学生女子一部 Aブロック				小学生女子一部			
1	伊藤 美咲 (堀船BC)	2	園田 遥菜 (堀船BC)	決勝	伊藤 美咲 (堀船BC)	2	川村 おうか (堀船BC)
2	伊藤 美咲 (堀船BC)	2	都筑 えみり (堀船BC)				
3	園田 遥菜 (堀船BC)	0	都筑 えみり (堀船BC)				
小学生女子一部 Bブロック							
1	南部 希実 (岩淵小学校)	0	佐藤 優衣 (堀船BC)	4	佐藤 優衣 (堀船BC)	1	川村 おうか (堀船BC)
2	藤井 光 (堀船BC)	0	川村 おうか (堀船BC)	5	南部 希実 (岩淵小学校)	0	川村 おうか (堀船BC)
3	南部 希実 (岩淵小学校)	2	藤井 光 (堀船BC)	6	佐藤 優衣 (堀船BC)	2	藤井 光 (堀船BC)
小学生男子一部・女子一部 銅メダル争奪トーナメント②							
1	園田 遥菜 (堀船BC)	0	泉 一颯 (王子第五小学校)	3	伊勢田 優 (堀船BC)	2	南部 希実 (岩淵小学校)
2	佐藤 優衣 (堀船BC)	1	泉 一颯 (王子第五小学校)	4	泉 一颯 (王子第五小学校)	2	伊勢田 優 (堀船BC)

# 北区ジュニアバドミントン選手権大会

平成29年3月12日(日)

小学生女子二部 Aブロック											
1	熊谷 舞乃 ( 堀船BC )	2	$\begin{bmatrix} 10 & - & 15 \\ 15 & - & 4 \\ 15 & - & 8 \end{bmatrix}$	1	草間 凪 ( なでしこ小学校 )	4	草間 凪 ( なでしこ小学校 )	2	$\begin{bmatrix} 15 & - & 10 \\ 15 & - & 12 \\ - & & \end{bmatrix}$	0	南部 結衣 ( 岩淵小学校 )
2	荒井 琴 ( 八幡小学校 )	0	$\begin{bmatrix} 3 & - & 15 \\ 3 & - & 15 \\ - & & \end{bmatrix}$	2	南部 結衣 ( 岩淵小学校 )	5	熊谷 舞乃 ( 堀船BC )	2	$\begin{bmatrix} 15 & - & 11 \\ 15 & - & 17 \\ 15 & - & 10 \end{bmatrix}$	1	南部 結衣 ( 岩淵小学校 )
3	熊谷 舞乃 ( 堀船BC )	2	$\begin{bmatrix} 15 & - & 5 \\ 15 & - & 9 \\ - & & \end{bmatrix}$	0	荒井 琴 ( 八幡小学校 )	6	草間 凪 ( なでしこ小学校 )	2	$\begin{bmatrix} 15 & - & 10 \\ 15 & - & 2 \\ - & & \end{bmatrix}$	0	荒井 琴 ( 八幡小学校 )
小学生女子二部 Bブロック											
1	篠田 真凜 ( 袋小学校 )	2	$\begin{bmatrix} 15 & - & 6 \\ 15 & - & 9 \\ - & & \end{bmatrix}$	0	福島 怜愛 ( 第四岩淵小学校 )	4	福島 怜愛 ( 第四岩淵小学校 )	0	$\begin{bmatrix} 11 & - & 15 \\ 8 & - & 15 \\ - & & \end{bmatrix}$	2	井上 堯重 ( 浮間小学校 )
2	佐藤 美緒 ( 堀船BC )	1	$\begin{bmatrix} 7 & - & 15 \\ 15 & - & 9 \\ 9 & - & 15 \end{bmatrix}$	2	井上 堯重 ( 浮間小学校 )	5	篠田 真凜 ( 袋小学校 )	0	$\begin{bmatrix} 7 & - & 15 \\ 16 & - & 18 \\ - & & \end{bmatrix}$	2	井上 堯重 ( 浮間小学校 )
3	篠田 真凜 ( 袋小学校 )	0	$\begin{bmatrix} 11 & - & 15 \\ 13 & - & 15 \\ - & & \end{bmatrix}$	2	佐藤 美緒 ( 堀船BC )	6	福島 怜愛 ( 第四岩淵小学校 )	0	$\begin{bmatrix} 7 & - & 15 \\ 7 & - & 15 \\ - & & \end{bmatrix}$	2	佐藤 美緒 ( 堀船BC )
小学生女子二部 Cブロック											
1	荒井 優 ( 八幡小学校 )	2	$\begin{bmatrix} 15 & - & 8 \\ 14 & - & 16 \\ 15 & - & 13 \end{bmatrix}$	1	加藤 葵 ( 堀船BC )	4	加藤 葵 ( 堀船BC )	2	$\begin{bmatrix} 15 & - & 8 \\ 12 & - & 15 \\ 15 & - & 9 \end{bmatrix}$	1	井上 誠重 ( 浮間小学校 )
2	平木 結千佳 ( 赤羽小学校 )	0	$\begin{bmatrix} 12 & - & 15 \\ 8 & - & 15 \\ - & & \end{bmatrix}$	2	井上 誠重 ( 浮間小学校 )	5	荒井 優 ( 八幡小学校 )	1	$\begin{bmatrix} 15 & - & 13 \\ 5 & - & 15 \\ 4 & - & 15 \end{bmatrix}$	2	井上 誠重 ( 浮間小学校 )
3	荒井 優 ( 八幡小学校 )	1	$\begin{bmatrix} 11 & - & 15 \\ 15 & - & 13 \\ 7 & - & 15 \end{bmatrix}$	2	平木 結千佳 ( 赤羽小学校 )	6	加藤 葵 ( 堀船BC )	1	$\begin{bmatrix} 6 & - & 15 \\ 15 & - & 3 \\ 12 & - & 15 \end{bmatrix}$	2	平木 結千佳 ( 赤羽小学校 )



# 北区ジュニアバドミントン選手権大会

平成29年3月12日(日)

小学生男子二部		小学生女子二部 決勝トーナメント	
決勝	井上 堯重 ( 浮間小学校 )	2 [ 15 - 12 ] [ 18 - 20 ] [ 15 - 13 ]	1 井上 誠重 ( 浮間小学校 )
			1 佐藤 美緒 ( 堀船BC )
			2 平木 結千佳 ( 赤羽小学校 )
			決勝
			2 熊谷 舞乃 ( 堀船BC )
			0 平木 結千佳 ( 赤羽小学校 )
小学生女子二部 銅メダル争奪トーナメント①			
1	南部 結衣 ( 岩淵小学校 )	2 [ 15 - 12 ] [ 15 - 10 ] [ - ]	0 加藤 葵 ( 堀船BC )
			3 草間 凧 ( なでしこ小学校 )
			2 荒井 優 ( 八幡小学校 )
2	篠田 真凜 ( 袋小学校 )	2 [ 15 - 8 ] [ 15 - 13 ] [ - ]	0 南部 結衣 ( 岩淵小学校 )
			4 篠田 真凜 ( 袋小学校 )
			2 草間 凧 ( なでしこ小学校 )
			0 草間 凧 ( なでしこ小学校 )
小学生女子二部 銅メダル争奪リーグ②			
1	荒井 琴 ( 八幡小学校 )	0 [ 5 - 15 ] [ 10 - 15 ] [ - ]	2 福島 怜愛 ( 第四岩淵小学校 )

北区ジュニアバドミントン選手権大会

中学生男子 一部(中3以下) (3) 表彰 1位・2位・3位

中学生男子 一部 (中3以下)				向山 福島	山内 小野寺	北野 大野	勝敗	順位
1	むかいやま ゆうすけ <b>向山 侑甫</b>	中3	桐ヶ丘中学校	/	○	×	1 勝 1 敗	2
	ふくしま かいら <b>福島 海良</b>	中3						
2	やまうち ともき <b>山内 智貴</b>	中3	桐ヶ丘中学校	×	/	×	0 勝 2 敗	3
	おのでら ともや <b>小野寺 友也</b>	中2						
3	きたの ゆうき <b>北野 裕己</b>	中3	赤羽岩淵中学校	○	○	/	2 勝 0 敗	1
	おおの まさとし <b>大野 雅敏</b>	中3						

中学生男子 二部(中2以下) (2) 表彰 1位・2位

1	かめやま けいた <b>亀山 敬大</b>	中2	桐ヶ丘中学校	2
	かねこ まひろ <b>金子 真陽</b>	中2		
2	やの きょういち <b>矢野 杏一</b>	中2	堀船中学校	1
	よしかわ みつき <b>吉川 光耀</b>	中1		

中学生女子 一部(中3以下) (4) 表彰 1位・2位・3位×2

1	かわむら みゆう <b>川村 みゆう</b>	中3	堀船中学校	2
	さいとう ゆうな <b>齋藤 優奈</b>	中3		
2	まるやま みずほ <b>丸山 瑞穂</b>	中3	堀船中学校	0
	みわ りか <b>三輪 李佳</b>	中3		
3	こぐれ はるか <b>小暮 遥夏</b>	中3	堀船中学校	1
	り みふあ <b>李 美花</b>	中3		
4	なかい むぎほ <b>仲井 麦穂</b>	中3	堀船中学校	0
	せきぐち わかな <b>関口 若奈</b>	中3		

## 北区ジュニアバドミントン選手権大会

## 中学生男子一・二部、女子一部交流戦

中学生男子一・二部 女子一部交流戦 1位リーグ							勝敗	順位
男 一部 1位	きたの ゆうき 北野 裕己	中3	赤羽岩淵中学校	/	○	○	2勝 0敗	1
	おおの まさとし 大野 雅敏	中3			2 - 0	2 - 0		
男 二部 1位	かめやま けいた 亀山 敬大	中2	桐ヶ丘中学校	/	×	×	0勝 2敗	3
	かねこ まひろ 金子 真陽	中2			0 - 2	0 - 2		
女 一部 1位	かわむら みゆう 川村 みゆう	中3	堀船中学校	/	×	○	1勝 1敗	2
	さいとう ゆうな 齋藤 優奈	中3			0 - 2	2 - 0		

中学生男子一・二部 女子一部交流戦 2位リーグ							勝敗	順位
男 一部 2位	むかいやま ゆうすけ 向山 侑甫	中3	桐ヶ丘中学校	/	○	○	2勝 0敗	1
	ふくしま かいら 福島 海良	中3			2 - 0	2 - 0		
男 二部 2位	やの きょういち 矢野 杏一	中2	堀船中学校	/	×	×	0勝 2敗	3
	よしかわ みつき 吉川 光耀	中1			0 - 2	0 - 2		
女 一部 2位	なかい むぎほ 仲井 麦穂	中3	堀船中学校	/	×	○	1勝 1敗	2
	せきぐち わかな 関口 若奈	中3			0 - 2	2 - 0		

中学生男子一・二部 女子一部交流戦 3位リーグ							勝敗	順位
男 一部 3位	やまうち ともき 山内 智貴	中3	桐ヶ丘中学校	/	×	×	0勝 2敗	3
	おのでら ともや 小野寺 友也	中2			1 - 2	1 - 2		
女 一部 3位	まるやま みずほ 丸山 瑞穂	中3	堀船中学校	/	○	×	1勝 1敗	2
	みわ りか 三輪 李佳	中3			2 - 1	0 - 2		
女 一部 3位	こぐれ はるか 小暮 遥夏	中3	堀船中学校	/	○	○	2勝 0敗	1
	り みふあ 李 美花	中3			2 - 1	2 - 0		

北区ジュニアバドミントン選手権大会

中学生女子 二部(中2以下) (8) 表彰 1位・2位・3位×2まで

中学生女子 二部 (中2以下) Aブロック				齋藤 蛭沼	堀 吉田	羽切 酒井	仁平 山田	勝敗	順位
1	さいとう れいな 齋藤 玲奈	中2	堀船中学校	/	○	○	○	3勝0敗	1
	ひるぬま さや 蛭沼 沙也	中2			2 - 0	2 - 0	2 - 0		
2	ほり かなう 堀 叶羽	中2	赤羽岩淵中学校	/	×	×	×	0勝3敗	4
	よしだ せり 吉田 せり	中2			0 - 2	0 - 2	0 - 2		
3	はぎり ゆうみ 羽切 結海	中2	順天中学校	/	×	○	○	2勝1敗	2
	さかい かや 酒井 花弥	中2			0 - 2	2 - 0	2 - 1		
4	にだいら りん 仁平 凜	中2	堀船中学校	/	×	○	×	1勝2敗	3
	やまだ のぞみ 山田 望未	中2			0 - 2	2 - 0	1 - 2		

中学生女子 二部 (中2以下) Bブロック				栗原 正垣	弦巻 齋藤	正木 尾崎	小島 飯田	勝敗	順位
1	くりはら ゆみ 栗原 祐実	中2	女子聖学院中学校	/	×	×	○	1勝2敗	3
	まさかき さやか 正垣 紗彩香	中2			0 - 2	0 - 2	2 - 0		
2	つるまき りん 弦巻 凜	中2	堀船中学校	/	○	○	○	3勝0敗	1
	さいとう みずき 齋藤 みず紀	中2			2 - 0	2 - 0	2 - 0		
3	まさき れいな 正木 玲奈	中2	堀船中学校	/	○	×	○	2勝1敗	2
	おざき あんな 尾崎 杏奈	中2			2 - 0	0 - 2	2 - 0		
4	こじま しゆか 小島 朱夏	中2	堀船中学校	/	×	×	×	0勝3敗	4
	いいだ まな 飯田 茉奈	中2			0 - 2	0 - 2	0 - 2		

中学生女子 二部 決勝

A 1位	さいとう れいな 齋藤 玲奈	中2	堀船中学校	}	2
	ひるぬま さや 蛭沼 沙也				
B 1位	つるまき りん 弦巻 凜	中2	堀船中学校	}	0
	さいとう みずき 齋藤 みず紀				

## 北区ジュニアバドミントン選手権大会

## 中学生男子 三部 (中1) (12) 表彰 1位・2位・3位×2まで

中学生男子 三部 (中1) Aブロック				東一 佐藤	松田 谷	大木 植木	勝敗	順位
1	とういち たくや 東一 匠哉	中1	聖学院中学校	/	○	○	2 勝 0 敗	1
	さとう みねたか 佐藤 嶺考	中1	稲付中学校		2 - 0	2 - 0		
2	まつだ ひろき 松田 裕貴	中1	堀船中学校	×		×	0 勝 2 敗	3
	たに しゅんすけ 谷 俊佑	中1		0 - 2	0 - 2			
3	おおき ようへい 大木 陽平	中1	神谷中学校	×	○		1 勝 1 敗	2
	うえき りゅうと 植木 龍人	中1		0 - 2	2 - 0			
中学生男子 三部 (中1) Bブロック				金子 白井	麓 渡邊	俣 藤井	勝敗	順位
1	かねこ さとし 金子 悟士	中1	桐ヶ丘中学校	/	×		0 勝 1 敗	2
	しらい ゆうき 白井 優希	中1			0 - 2			
2	ふもと りょうた 麓 涼太	中1	神谷中学校	○			1 勝 0 敗	1
	わたなべ はると 渡邊 陽斗	中1		2 - 0				
3	に たく 俣 鐸	中1	神谷中学校	/			勝 敗	-
	ふじい しょうのすけ 藤井 笙之介	中1			棄権			
中学生男子 三部 (中1) Cブロック				松本 中島	古賀 岩崎	神山 西川	勝敗	順位
1	まつもと あつし 松本 篤	中1	桐ヶ丘中学校	/	×	×	0 勝 2 敗	3
	なかしま かおる 中島 薫	中1			0 - 2	0 - 2		
2	こが ともや 古賀 朋也	中1	神谷中学校	○		○	2 勝 0 敗	1
	いwasaki なりまさ 岩崎 功聖	中1		2 - 0	2 - 0			
3	かみやま ふうた 神山 楓大	中1	神谷中学校	○	×		1 勝 1 敗	2
	にしかわ ひろかず 西川 宏和	中1		2 - 0	0 - 2			
中学生男子 三部 (中1) Dブロック				村松 山添	菅沼 大枝	西山 石崎	勝敗	順位
1	むらまつ だいすけ 村松 大輔	中1	堀船中学校	/	○	○	2 勝 0 敗	1
	やまぞえ しょうや 山添 翔矢	中1			2 - 0	2 - 0		
2	すがぬま さとる 菅沼 怜留	中1	神谷中学校	×		○	1 勝 1 敗	2
	おおえだ しょう 大枝 聖	中1		0 - 2	2 - 0			
3	にしやま けんた 西山 賢太	中1	神谷中学校	/	×	×	0 勝 2 敗	3
	いしざき よしひろ 石崎 嘉洋	中1			0 - 2	0 - 2		

北区ジュニアバドミントン選手権大会

中学生男子 三部 (中1) (12)

中学生男子三部決勝トーナメント

A 1位	とういち たくや <b>東一 匠哉</b>	中1	院中学校・稲付中	2
	さとう みねたか <b>佐藤 嶺考</b>	中1		
B 1位	ふもと りょうた <b>麓 涼太</b>	中1	神谷中学校	0
	わたなべ はると <b>渡邊 陽斗</b>	中1		
C 1位	こが ともや <b>古賀 朋也</b>	中1	神谷中学校	0
	いwasaki なりまさ <b>岩崎 功聖</b>	中1		
D 1位	むらまつ だいすけ <b>村松 大輔</b>	中1	堀船中学校	2
	やまぞえ しょうや <b>山添 翔矢</b>	中1		

2  
2  
0  
1

中学生男子三部 交流戦

1組棄権があったため、一部変更しています。

A 2位	おおき ようへい <b>大木 陽平</b>	中1	神谷中学校	0
	うえき りゅうと <b>植木 龍人</b>	中1		
B 2位	かねこ さとし <b>金子 悟士</b>	中1	桐ヶ丘中学校	2
	しらい ゆうき <b>白井 優希</b>	中1		
A 3位	まつだ ひろき <b>松田 裕貴</b>	中1	堀船中学校	0
	たに しゅんすけ <b>谷 俊佑</b>	中1		
C 3位	まつもと あつし <b>松本 篤</b>	中1	桐ヶ丘中学校	2
	なかしま かおる <b>中島 薫</b>	中1		
B 1位	ふもと りょうた <b>麓 涼太</b>	中1	神谷中学校	2
	わたなべ はると <b>渡邊 陽斗</b>	中1		
C 1位	こが ともや <b>古賀 朋也</b>	中1	神谷中学校	0
	いwasaki なりまさ <b>岩崎 功聖</b>	中1		

C 2位	かみやま ふうた <b>神山 楓大</b>	中1	神谷中学校	0
	にしかわ ひろかず <b>西川 宏和</b>	中1		
D 2位	すがぬま さとる <b>菅沼 怜留</b>	中1	神谷中学校	2
	おおえだ しょう <b>大枝 聖</b>	中1		
B 2位	かねこ さとし <b>金子 悟士</b>	中1	桐ヶ丘中学校	2
	しらい ゆうき <b>白井 優希</b>	中1		
D 3位	にしやま けんた <b>西山 賢太</b>	中1	神谷中学校	0
	いしざき よしひろ <b>石崎 嘉洋</b>	中1		

## 北区ジュニアバドミントン選手権大会

## 中学生女子 三部 (中1) (14) 表彰 1位・2位・3位×2まで

中学生女子 三部 (中1) Aブロック				小俣 福島	谷口 吉田	小林 小野	勝敗	順位
1	おまた ふうか 小俣 風花	中1	桐ヶ丘中学校	/	○	×	1 勝 1 敗	2
	ふくしま りの 福島 梨乃	中1						
2	たにぐち あいり 谷口 愛梨	中1	順天中学校	×	/	×	0 勝 2 敗	3
	よしだ ゆうか 吉田 裕華	中1						
3	こばやし いぶき 小林 生吹	中1	明桜中学校	○	○	/	2 勝 0 敗	1
	おの みなみ 小野 美波	中1						

中学生女子 三部 (中1) Bブロック				小路口 樋口	美野部 永田	斉藤 浅野	勝敗	順位
1	しょうじぐち まな 小路口 真那	中1	明桜中学校	/	○	○	2 勝 0 敗	1
	ひぐち めぶき 樋口 芽吹	中1						
2	みのべ さや 美野部 沙也	中1	桐ヶ丘中学校	×	/	×	0 勝 2 敗	3
	ながた りこ 永田 璃子	中1						
3	さいとう みつき 斉藤 光希	中1	堀船中学校	×	○	/	1 勝 1 敗	2
	あさの みお 浅野 美桜	中1						

中学生女子 三部 (中1) Cブロック				植松 綿谷	佐瀬 川崎	竹之内 西	芹澤 児林	勝敗	順位
1	うえまつ ひなた 植松 陽	中1	堀船中学校	/	○	○	○	3 勝 0 敗	1
	わたたに さら 綿谷 彩愛	中1							
2	させ みゆう 佐瀬 美優	中1	稲付中学校	×	/	×	○	1 勝 2 敗	3
	かわさき かなで 川崎 奏	中1							
3	たけのうち まなか 竹之内 愛華	中1	桐ヶ丘中学校	×	○	/	○	2 勝 1 敗	2
	にし あや 西 愛優	中1							
4	せりざわ ゆきみ 芹澤 優希美	中1	神谷中学校	×	×	×	/	0 勝 3 敗	4
	こばやし なつみ 児林 夏光	中1							

北区ジュニアバドミントン選手権大会

中学生女子 三部 (中1) (14)

中学生女子 三部 (中1) Dブロック				田中 井田	小平 清松	内山 坂大	会田 金田	勝敗 得失ゲーム 差	順位
1	たなか あいり 田中 愛梨	中1	東京家政学院中学校	/	○	○	○	3勝0敗	1
	いだ まなえ 井田 真奈江	中1			2 - 0	2 - 0	2 - 0		
2	こだいら いおり 小平 伊織	中1	明桜中学校		×	○	×	1勝2敗	4
	きよまつ はるひ 清松 陽日	中1			0 - 2	2 - 1	0 - 2	(2-5) -3	
3	うちやま ちなり 内山 ちなり	中1	堀船中学校		×	×	○	1勝2敗	2
	ばんだい まほ 坂大 真帆	中1			0 - 2	1 - 2	2 - 0	(3-4) -1	
4	あいだ まな 会田 愛菜	中1	桐ヶ丘中学校		×	○	×	1勝2敗	3
	かねだ りさ 金田 莉彩	中1			0 - 2	2 - 0	0 - 2	(2-4) -2	

中学生女子三部決勝トーナメント

A 1位	こばやし いぶき 小林 生吹	中1	明桜中学校	2 0 0 2 2
	おの みなみ 小野 美波	中1		
B 1位	しょうじぐち まな 小路口 真那	中1	明桜中学校	
	ひぐち めぶき 樋口 芽吹	中1		
C 1位	うえまつ ひなた 植松 陽	中1	堀船中学校	
	わたたに さら 綿谷 彩愛	中1		
D 1位	たなか あいり 田中 愛梨	中1	東京家政学院中学校	
	いだ まなえ 井田 真奈江	中1		

中学生女子三部 交流戦

A 2位	おまた ふうか 小俣 風花	中1	桐ヶ丘中学校	2 0	A 3位	たにぐち あいり 谷口 愛梨	中1	順天中学校	2 0	
	ふくしま りの 福島 梨乃	中1					よしだ ゆうか 吉田 裕華			中1
B 2位	さいとう みつき 斉藤 光希	中1	堀船中学校			B 3位	みのべ さや 美野部 沙也	中1		桐ヶ丘中学校
	あさの みお 浅野 美桜	中1					ながた りこ 永田 璃子	中1		



# 北区ジュニアバドミントン選手権大会

平成29年3月12日(日)

中学生男子一部				中学生女子一部			
1	向山 侑甫 福島 海良 (桐ヶ丘中学校)	2	山内 智貴 小野寺 友也 (桐ヶ丘中学校)	1	川村 みゆう 齋藤 優奈 (堀船中学校)	2	丸山 瑞穂 三輪 李佳 (堀船中学校)
2	向山 侑甫 福島 海良 (桐ヶ丘中学校)	1	北野 裕己 大野 雅敏 (赤羽岩淵中学校)	2	小暮 遥夏 李 美花 (堀船中学校)	1	仲井 麦穂 関口 若奈 (堀船中学校)
3	山内 智貴 小野寺 友也 (桐ヶ丘中学校)	0	北野 裕己 大野 雅敏 (赤羽岩淵中学校)	決勝	川村 みゆう 齋藤 優奈 (堀船中学校)	2	仲井 麦穂 関口 若奈 (堀船中学校)
中学生男子二部				中学生男子一・二部女子一部 交流戦 1位リーグ			
決勝	亀山 敬大 金子 真陽 (桐ヶ丘中学校)	2	矢野 杏一 吉川 光耀 (堀船中学校)	1	北野 裕己 大野 雅敏 (赤羽岩淵中学校)	2	亀山 敬大 金子 真陽 (桐ヶ丘中学校)
				2	北野 裕己 大野 雅敏 (赤羽岩淵中学校)	2	川村 みゆう 齋藤 優奈 (堀船中学校)
				3	亀山 敬大 金子 真陽 (桐ヶ丘中学校)	0	川村 みゆう 齋藤 優奈 (堀船中学校)
中学生男子一・二部女子一部 交流戦 2位リーグ				中学生男子一・二部女子一部 交流戦 3位リーグ			
1	向山 侑甫 福島 海良 (桐ヶ丘中学校)	2	矢野 杏一 吉川 光耀 (堀船中学校)	1	山内 智貴 小野寺 友也 (桐ヶ丘中学校)	1	丸山 瑞穂 三輪 李佳 (堀船中学校)
2	向山 侑甫 福島 海良 (桐ヶ丘中学校)	2	仲井 麦穂 関口 若奈 (堀船中学校)	2	山内 智貴 小野寺 友也 (桐ヶ丘中学校)	1	小暮 遥夏 李 美花 (堀船中学校)
3	矢野 杏一 吉川 光耀 (堀船中学校)	0	仲井 麦穂 関口 若奈 (堀船中学校)	3	丸山 瑞穂 三輪 李佳 (堀船中学校)	0	小暮 遥夏 李 美花 (堀船中学校)

# 北区ジュニアバドミントン選手権大会

平成29年3月12日(日)

中学生女子二部 Aブロック											
1	齋藤 玲奈 蛭沼 沙也 (堀船中学校)	2	$\begin{bmatrix} 21 & - & 5 \\ 21 & - & 3 \\ - & - & - \end{bmatrix}$	0	堀 叶羽 吉田 せり (赤羽岩淵中学校)	4	堀 叶羽 吉田 せり (赤羽岩淵中学校)	0	$\begin{bmatrix} 19 & - & 21 \\ 18 & - & 21 \\ - & - & - \end{bmatrix}$	2	仁平 凜 山田 望未 (堀船中学校)
2	羽切 結海 酒井 花弥 (順天中学校)	2	$\begin{bmatrix} 21 & - & 18 \\ 20 & - & 22 \\ 21 & - & 15 \end{bmatrix}$	1	仁平 凜 山田 望未 (堀船中学校)	5	齋藤 玲奈 蛭沼 沙也 (堀船中学校)	2	$\begin{bmatrix} 21 & - & 4 \\ 21 & - & 4 \\ - & - & - \end{bmatrix}$	0	仁平 凜 山田 望未 (堀船中学校)
3	齋藤 玲奈 蛭沼 沙也 (堀船中学校)	2	$\begin{bmatrix} 21 & - & 10 \\ 21 & - & 3 \\ - & - & - \end{bmatrix}$	0	羽切 結海 酒井 花弥 (順天中学校)	6	堀 叶羽 吉田 せり (赤羽岩淵中学校)	0	$\begin{bmatrix} 18 & - & 21 \\ 9 & - & 21 \\ - & - & - \end{bmatrix}$	2	羽切 結海 酒井 花弥 (順天中学校)
中学生女子二部 Bブロック											
1	栗原 祐実 正垣 紗彩香 (女子聖学院中学校)	0	$\begin{bmatrix} 16 & - & 21 \\ 7 & - & 21 \\ - & - & - \end{bmatrix}$	2	弦巻 凜 齋藤 みず紀 (堀船中学校)	4	弦巻 凜 齋藤 みず紀 (堀船中学校)	2	$\begin{bmatrix} 21 & - & 13 \\ 21 & - & 11 \\ - & - & - \end{bmatrix}$	0	小島 朱夏 飯田 茉奈 (堀船中学校)
2	正木 玲奈 尾崎 杏奈 (堀船中学校)	2	$\begin{bmatrix} 21 & - & 17 \\ 21 & - & 3 \\ - & - & - \end{bmatrix}$	0	小島 朱夏 飯田 茉奈 (堀船中学校)	5	栗原 祐実 正垣 紗彩香 (女子聖学院中学校)	2	$\begin{bmatrix} 21 & - & 9 \\ 21 & - & 12 \\ - & - & - \end{bmatrix}$	0	小島 朱夏 飯田 茉奈 (堀船中学校)
3	栗原 祐実 正垣 紗彩香 (女子聖学院中学校)	0	$\begin{bmatrix} 14 & - & 21 \\ 9 & - & 21 \\ - & - & - \end{bmatrix}$	2	正木 玲奈 尾崎 杏奈 (堀船中学校)	6	弦巻 凜 齋藤 みず紀 (堀船中学校)	2	$\begin{bmatrix} 21 & - & 17 \\ 21 & - & 12 \\ - & - & - \end{bmatrix}$	0	正木 玲奈 尾崎 杏奈 (堀船中学校)
中学生女子二部											
決勝	齋藤 玲奈 蛭沼 沙也 (堀船中学校)	2	$\begin{bmatrix} 21 & - & 9 \\ 21 & - & 17 \\ - & - & - \end{bmatrix}$	0	弦巻 凜 齋藤 みず紀 (堀船中学校)						

# 北区ジュニアバドミントン選手権大会

平成29年3月12日(日)

中学生男子三部 Aブロック				中学生男子三部 Bブロック			
1	東一 匠哉 佐藤 嶺考 (聖学院中学校・福付中学校)	2	松田 裕貴 谷 俊佑 (堀船中学校)	1	金子 悟士 白井 優希 (桐ヶ丘中学校)	2	麓 涼太 渡邊 陽斗 (神谷中学校)
2	東一 匠哉 佐藤 嶺考 (聖学院中学校・福付中学校)	2	大木 陽平 植木 龍人 (神谷中学校)	2	金子 悟士 白井 優希 (桐ヶ丘中学校)		倪 鐸 藤井 笙之介 (神谷中学校) <b>棄権</b>
3	松田 裕貴 谷 俊佑 (堀船中学校)	0	大木 陽平 植木 龍人 (神谷中学校)	3	麓 涼太 渡邊 陽斗 (神谷中学校)		倪 鐸 藤井 笙之介 (神谷中学校) <b>棄権</b>
中学生男子三部 Cブロック				中学生男子三部 Dブロック			
1	松本 篤 中島 薫 (桐ヶ丘中学校)	0	古賀 朋也 岩崎 功聖 (神谷中学校)	1	村松 大輔 山添 翔矢 (堀船中学校)	2	菅沼 怜留 大枝 聖 (神谷中学校)
2	松本 篤 中島 薫 (桐ヶ丘中学校)	0	神山 楓大 西川 宏和 (神谷中学校)	2	村松 大輔 山添 翔矢 (堀船中学校)	2	西山 賢太 石崎 嘉洋 (神谷中学校)
3	古賀 朋也 岩崎 功聖 (神谷中学校)	2	神山 楓大 西川 宏和 (神谷中学校)	3	菅沼 怜留 大枝 聖 (神谷中学校)	2	西山 賢太 石崎 嘉洋 (神谷中学校)
中学生男子三部 決勝トーナメント				中学生男子三部 交流戦			
1	東一 匠哉 佐藤 嶺考 (聖学院中学校・福付中学校)	2	麓 涼太 渡邊 陽斗 (神谷中学校)	1	大木 陽平 植木 龍人 (神谷中学校)	2	金子 悟士 白井 優希 (桐ヶ丘中学校)
2	古賀 朋也 岩崎 功聖 (神谷中学校)	0	村松 大輔 山添 翔矢 (堀船中学校)	2	松田 裕貴 谷 俊佑 (堀船中学校)	2	松本 篤 中島 薫 (桐ヶ丘中学校)
決勝	東一 匠哉 佐藤 嶺考 (聖学院中学校・福付中学校)	2	村松 大輔 山添 翔矢 (堀船中学校)	3	神山 楓大 西川 宏和 (神谷中学校)	2	菅沼 怜留 大枝 聖 (神谷中学校)
				4	金子 悟士 白井 優希 (桐ヶ丘中学校)	0	西山 賢太 石崎 嘉洋 (神谷中学校)
			特別	麓 涼太 渡邊 陽斗 (神谷中学校)	2	古賀 朋也 岩崎 功聖 (神谷中学校)	0

# 北区ジュニアバドミントン選手権大会

平成29年3月12日(日)

中学生女子三部 Aブロック				中学生女子三部 Bブロック			
1	小俣 風花 福島 梨乃 ( 桐ヶ丘中学校 )	2	谷口 愛梨 吉田 裕華 ( 順天中学校 )	1	小路口 真那 樋口 芽吹 ( 明桜中学校 )	2	美野部 沙也 永田 璃子 ( 桐ヶ丘中学校 )
2	小俣 風花 福島 梨乃 ( 桐ヶ丘中学校 )	0	小林 生吹 小野 美波 ( 明桜中学校 )	2	小路口 真那 樋口 芽吹 ( 明桜中学校 )	2	斉藤 光希 浅野 美桜 ( 堀船中学校 )
3	谷口 愛梨 吉田 裕華 ( 順天中学校 )	0	小林 生吹 小野 美波 ( 明桜中学校 )	3	美野部 沙也 永田 璃子 ( 桐ヶ丘中学校 )	2	斉藤 光希 浅野 美桜 ( 堀船中学校 )
中学生女子三部 Cブロック							
1	植松 陽 綿谷 彩愛 ( 堀船中学校 )	2	佐瀬 美優 川崎 奏 ( 稲付中学校 )	4	佐瀬 美優 川崎 奏 ( 稲付中学校 )	2	芹澤 優希美 児林 夏光 ( 神谷中学校 )
2	竹之内 愛華 西 愛優 ( 桐ヶ丘中学校 )	2	芹澤 優希美 児林 夏光 ( 神谷中学校 )	5	植松 陽 綿谷 彩愛 ( 堀船中学校 )	2	芹澤 優希美 児林 夏光 ( 神谷中学校 )
3	植松 陽 綿谷 彩愛 ( 堀船中学校 )	2	竹之内 愛華 西 愛優 ( 桐ヶ丘中学校 )	6	佐瀬 美優 川崎 奏 ( 稲付中学校 )	0	竹之内 愛華 西 愛優 ( 桐ヶ丘中学校 )
中学生女子三部 Dブロック							
1	田中 愛梨 井田 真奈江 ( 東京家政学院中学校 )	2	小平 伊織 清松 陽日 ( 明桜中学校 )	4	小平 伊織 清松 陽日 ( 明桜中学校 )	0	会田 愛菜 金田 莉彩 ( 桐ヶ丘中学校 )
2	内山 ちなり 坂大 真帆 ( 堀船中学校 )	2	会田 愛菜 金田 莉彩 ( 桐ヶ丘中学校 )	5	田中 愛梨 井田 真奈江 ( 東京家政学院中学校 )	2	会田 愛菜 金田 莉彩 ( 桐ヶ丘中学校 )
3	田中 愛梨 井田 真奈江 ( 東京家政学院中学校 )	2	内山 ちなり 坂大 真帆 ( 堀船中学校 )	6	小平 伊織 清松 陽日 ( 明桜中学校 )	2	内山 ちなり 坂大 真帆 ( 堀船中学校 )

# 北区ジュニアバドミントン選手権大会

平成29年3月12日(日)

中学生女子三部 決勝トーナメント				中学生女子三部 交流戦							
1	小林 生吹 小野 美波 (明桜中学校)	2	21 - 15 21 - 9 -	0	小路口 真那 樋口 芽吹 (明桜中学校)	1	小俣 風花 福島 梨乃 (桐ヶ丘中学校)	2	21 - 17 21 - 16 -	0	斉藤 光希 浅野 美桜 (堀船中学校)
2	植松 陽 綿谷 彩愛 (堀船中学校)	0	10 - 21 8 - 21 -	2	田中 愛梨 井田 真奈江 (東京家政学院中学校)	2	谷口 愛梨 吉田 裕華 (順天中学校)	2	21 - 14 21 - 18 -	0	美野部 沙也 永田 璃子 (桐ヶ丘中学校)
決勝	小林 生吹 小野 美波 (明桜中学校)	0	5 - 21 5 - 21 -	2	田中 愛梨 井田 真奈江 (東京家政学院中学校)						