

北 区

審判普及プロジェクト



始めました。

北区協会では、2016年大会よりバドミントン競技規則に則った審判方法を徐々に普及して行きます。

今回は、団体戦主審のコール、線審の方法について実践して見て下さい。宜しくお願いします。

主審のコール

(試合開始)

オンマイライト ○○チーム レプリゼンティッド バイ ○○さん、○○さん(右手で選手を指しながら)

オンマイレフト ○○チーム レプリゼンティッド バイ ○○さん、○○さん(左手で選手を指しながら)

○○チーム トゥサーブ ○○さん トゥ ○○さん (最初サーブする人から最初レシーブする人)

ラブオール プレイ

(1ゲーム目終了)

ゲーム！！

ファーストゲーム ワンバイ ○○チーム ○○-○○(得点をコール)

(2ゲーム目開始)

セカンドゲーム ラブオール プレイ

(2ゲーム目終了)

ゲーム！！

セカンドゲーム ワンバイ ○○チーム ○○-○○(得点をコール) ワンゲームオール

(3ゲーム目開始)

ファイナルゲーム ラブオール プレイ

(試合終了)

ゲーム！！

勝者サインをもらった後

マッチワンバイ ○○チーム

○○-○○、○○-○○(全得点をコール)

線審のシグナル

アウトの場合 両手を水平に広げ、手のひらは正面を向ける。「アウト」とコールする。

インの場合 右手を前に出し、「無言」でそのラインを指す。

正しいコールを覚えて、みんなに自慢しましょう(^ ^)

平成28年 第5回北区バドミントン男女混合団体戦【麻生杯(夏)】結果

日時 平成28年8月21日(日) 9:00～

場所 北区桐ヶ丘体育館

参加者数	参加数				男女数	男子		女子		TOTAL		
	1部	9	チーム	42		人	21	人	21	人	33 チーム	
	2部	15	チーム	67		人	34	人	33	人		
	3部	9	チーム	40		人	19	人	21	人	149 人	
	計	33	チーム	149		人	計	74	人	75	人	

大会結果	1部	
	優勝	JBCハイオク
	準優勝	北斗クラブA
	2部	
	優勝	神谷BC
	準優勝	トゥインクルB
	3部	
	優勝	色即是空
	準優勝	弱くても勝てます！

第5回北区バドミントン男女混合団体戦【麻生杯 1部】 表彰1位、2位のみ

Aブロック

	チーム名	NBFあさひ	JBCハイオク	コキンちゃん	結 果	順位
1	NBFあさひ	/	× D 1 - 1 XD 0 - 1	○ D 2 - 0 XD -	1 勝 1 敗 D 3 - 1 XD 0 - 1	2 位
2	JBCハイオク	○ D 1 - 1 XD 1 - 0	/	○ D 2 - 0 XD -	2 勝 0 敗 D 3 - 1 XD 1 - 0	1 位
3	コキンちゃん	× D 0 - 2 XD -	× D 0 - 2 XD -	/	0 勝 2 敗 D 0 - 4 XD -	3 位

Bブロック

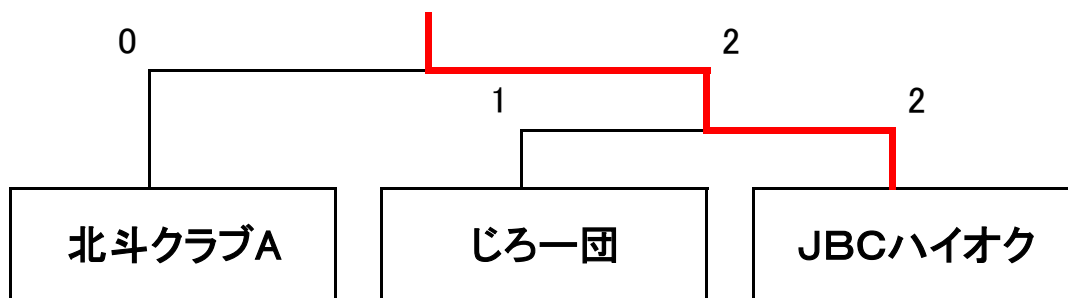
	チーム名	北斗クラブA	JBCディーゼル	トゥインクルA	結 果	順位
1	北斗クラブA	/	○ D 2 - 0 XD -	○ D 1 - 1 XD 1 - 0	2 勝 0 敗 D 3 - 1 XD 1 - 0	1 位
2	JBCディーゼル	× D 0 - 2 XD -	/	× D 0 - 2 XD -	0 勝 2 敗 D 0 - 4 XD -	3 位
3	トゥインクルA	× D 1 - 1 XD 0 - 1	○ D 2 - 0 XD -	/	1 勝 1 敗 D 3 - 1 XD 0 - 1	2 位

Cブロック

	チーム名	NBFフジ	じろ一団	足立新田	結 果	順位
1	NBFフジ	/	× D 0 - 2 XD -	○ D 1 - 1 XD 1 - 0	1 勝 1 敗 D 1 - 3 XD 1 - 0	2 位
2	じろ一団	○ D 2 - 0 XD -	/	○ D 2 - 0 XD -	2 勝 0 敗 D 4 - 0 XD -	1 位
3	足立新田	× D 1 - 1 XD 0 - 1	× D 0 - 2 XD -	/	0 勝 2 敗 D 1 - 3 XD 0 - 1	3 位

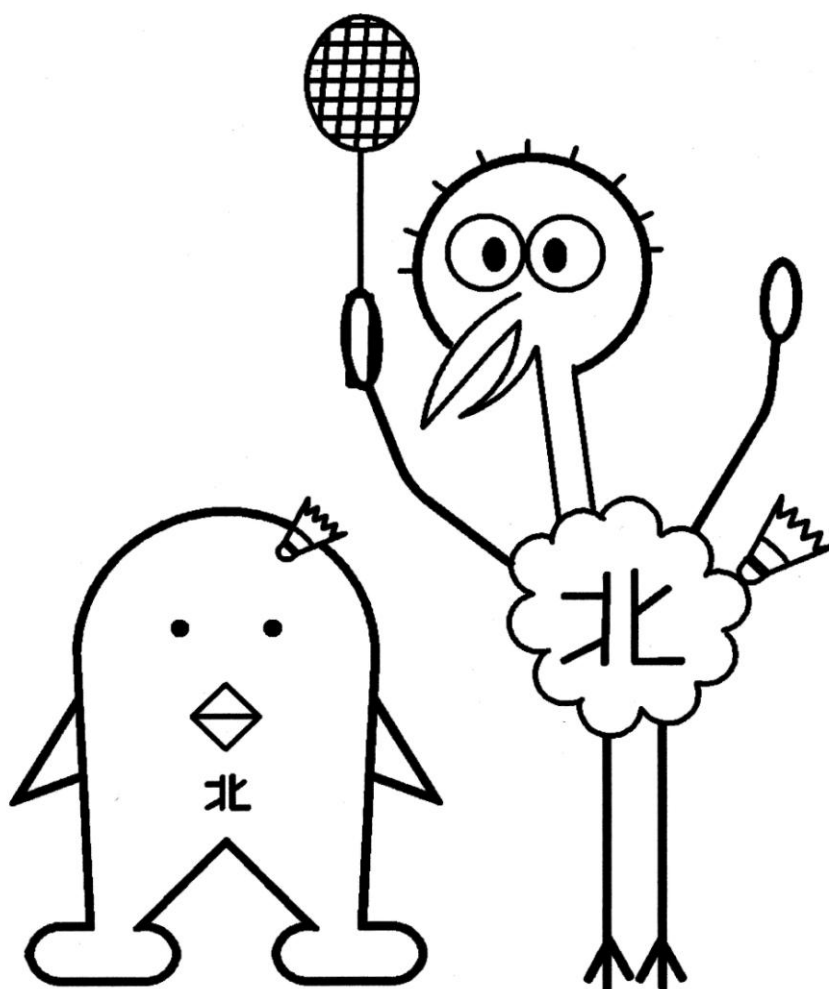
1部決勝トーナメント

決勝T組み合わせは、抽選とする。



登録選手一覧【麻生杯 1部】9チーム

チーム名	男			女		
NBFあさひ	高島 聡	戸張 創		真弓 佳世子	古賀 真寿美	国府田 春美
JBCハイオク	松本 一男	生方 克幸		岡本 麻貴子	西城 真理子	
コキンちゃん	秀 敏明	小池 龍太郎		秀 真理子	松永 明子	向山 晶江
北斗クラブA	斉藤 武一郎	永井 一哉	藤原 航平	石渡 忍	高橋 由紀恵	
JBCディーゼル	福岡 宏幸	瀬田 展央		植原 愛子	豊田 久美子	
トゥインクルA	青崎 泰輔	伏間 誠志		竹下 律子	松本 有実	
NBFフジ	石井 巖	貫井 智一	森田 優斗	磯野 加代子	錠 直美	原 美香
じろ一団	福島 次郎	荒川 憲司		小林 由香子	鈴木 未野	
足立新田	若林 幸太	荒木 裕樹	高橋 龍也	岡部 璃緒	奥墨 沙季	



キダリーナちゃん

キダッチョ君

第5回北区バドミントン男女混合団体戦【麻生杯 2部】 表彰1位、2位のみ

Aブロック

	チーム名	JBCレギュラー	もんバドチーム豹	でんでん虫	結 果	順位
1	JBCレギュラー	/	×	×	0 勝 2 敗 D 0 - 4 XD -	3 位
2	もんバドチーム豹	○ D 2 - 0 XD -	/	×	1 勝 1 敗 D 2 - 2 XD -	2 位
3	でんでん虫	○ D 2 - 0 XD -	○ D 2 - 0 XD -	/	2 勝 0 敗 D 4 - 0 XD -	1 位

Bブロック

	チーム名	北斗クラブB	すいしんB	チーム西浮	結 果	順位
1	北斗クラブB	/	○ D 1 - 1 XD 1 - 0	○ D 1 - 1 XD 1 - 0	勝 敗 D 2 - 2 XD 2 - 0	1 位
2	すいしんB	×	/	○ D 2 - 0 XD -	1 勝 1 敗 D 3 - 1 XD 0 - 1	2 位
3	チーム西浮	×	×	/	0 勝 2 敗 D 1 - 3 XD 0 - 1	3 位

Cブロック

	チーム名	神谷BC	バンダナ	ゆびばどくらぶ	結 果	順位
1	神谷BC	/	×	○ D 2 - 0 XD -	1 勝 1 敗 D 3 - 1 XD 0 - 1	1 位
2	バンダナ	○ D 1 - 1 XD 1 - 0	/	×	1 勝 1 敗 D 2 - 2 XD 1 - 1	2 位
3	ゆびばどくらぶ	×	○ D 1 - 1 XD 1 - 0	/	1 勝 1 敗 D 1 - 3 XD 1 - 0	3 位

Dブロック

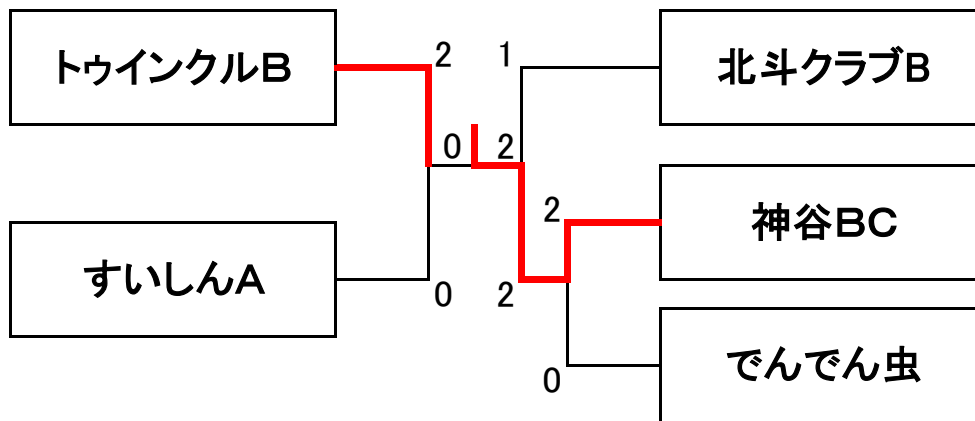
	チーム名	トゥインクルB	JBCケロシン	チームYA	結 果	順位
1	トゥインクルB	/	○ D 2 - 0 XD -	○ D 2 - 0 XD -	2 勝 0 敗 D 4 - 0 XD -	1 位
2	JBCケロシン	×	/	×	0 勝 2 敗 D 1 - 3 XD 0 - 1	3 位
3	チームYA	×	○ D 1 - 1 XD 1 - 0	/	1 勝 1 敗 D 1 - 3 XD 1 - 0	2 位

Eブロック

	チーム名	すいしんA	田端小P-A	黒西	結 果	順位
1	すいしんA		○ D 1 - 1 XD 1 - 0	○ D 2 - 0 XD -	2 勝 0 敗 D 3 - 1 XD 1 - 0	1 位
2	田端小P-A	× D 1 - 1 XD 0 - 1		× D 1 - 1 XD 0 - 1	0 勝 2 敗 D 2 - 2 XD 0 - 2	3 位
3	黒西	× D 0 - 2 XD -	○ D 1 - 1 XD 1 - 0		1 勝 1 敗 D 1 - 3 XD 1 - 0	2 位

2部決勝トーナメント

決勝T組み合わせは、抽選とする。



登録選手一覧【麻生杯 2部】 15チーム

チーム名	男			女		
JBCレギュラー	高橋 良一	松丸 健一		井上 雅子	松本 かおる	森 暁美
もんパドチーム豹	江谷 真人	福岡 隆一	黒田 幸宏	大尻 莉樺	小倉 舞子	
でんでん虫	梅沢 恒郎	松本 遼	蛭沼 勝也	竹内 佳子	福地 恭子	関口 たまき
北斗クラブB	篠田 裕司	斉藤 一久		宮本 優美	斉藤 雅代	
すいしんB	板垣 正親	加藤 良平		石渡 良子	三浦 郁里	
チーム西浮	和島 勝幸	加藤 正澄	鈴木 俊彦	小谷野 留美	萩山 葉子	石井 麻季
神谷BC	小林 真吾	板橋 健二		土田 杏里	天野 貴子	
バンダナ	津田 誠	北折 智之		荒木 史恵	川名部 洋子	
ゆびぼどくらぶ	中島 崇暁	阿部 信介		青山 真弓	針生 瞳	
トウインクルB	尾崎 信一	徳永 俊宣		岡橋 則子	石丸 貴美江	
JBCケロシン	稲荷 泰伸	山崎 昭司		酒井 香	岡部 恵子	
チームYA	渡部 隆憲	金井 翼		金井 寿江	内田 美裕紀	
すいしんA	島村 勇気	八木 大介		中村 友香	細野 友香	
田端小P-A	栗山 徹	中里 栄一	滝澤 彰宏	大畑 清美	滝澤 仁子	中里 友
黒西	永田 浩二	田口 泰弘		野村 まり子	永瀬 容子	

第5回北区バドミントン男女混合団体戦【麻生杯 3部】 表彰1位、2位のみ

Aブロック

	チーム名	田端小P-B	虎視眈々	Tomorrow	結果	順位
1	田端小P-B	/	× D 0 - 2 XD -	× D 0 - 2 XD -	0 勝 2 敗 D 0 - 4 XD -	3 位
2	虎視眈々	○ D 2 - 0 XD -	/	× D 0 - 2 XD -	1 勝 1 敗 D 2 - 2 XD -	2 位
3	Tomorrow	○ D 2 - 0 XD -	○ D 2 - 0 XD -	/	2 勝 0 敗 D 4 - 0 XD -	1 位

Bブロック

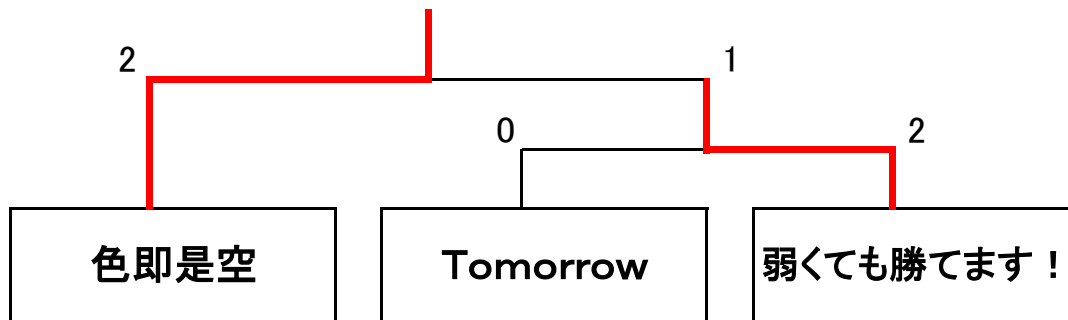
	チーム名	もんバドチームゼブラ	色即是空	匠の技	結果	順位
1	もんバドチームゼブラ 【棄権・オープン】	/	× D 0 - 2 XD -	× D 0 - 2 XD -	0 勝 2 敗 D - XD -	3 位
2	色即是空	○ D 2 - 0 XD -	/	○ D 1 - 1 XD 1 - 0	勝 敗 D - XD -	1 位
3	匠の技	○ D 2 - 0 XD -	× D 1 - 1 XD 0 - 1	/	勝 敗 D - XD -	2 位

Cブロック

	チーム名	もんバドチーム虎	弱くても勝てます！	SRT	結果	順位
1	もんバドチーム虎	/	× D 1 - 1 XD 0 - 1	○ D 1 - 1 XD 1 - 0	1 勝 1 敗 D 2 - 2 XD 1 - 1	2 位
2	弱くても勝てます！	○ D 1 - 1 XD 1 - 0	/	○ D 2 - 0 XD -	2 勝 0 敗 D 3 - 1 XD 1 - 0	1 位
3	SRT 【途中よりオープン】	× D 1 - 1 XD 0 - 1	× D 0 - 2 XD -	/	勝 敗 D 1 - 3 XD 0 - 1	3 位

3部決勝トーナメント

決勝T組み合わせは、抽選とする。



登録選手一覧【麻生杯 3部】9チーム

チーム名	男			女		
田端小P-B	衣笠 智也	豊田 裕司		奥村 桂子	伊藤 亜寿香	町田 奈緒子
虎視眈々	竹内 芳和	佐久間 学		亀井 恵理	金子 芳江	
Tomorrow	府川 幸弘	福島 海良		山口 知恵	高橋 町子	福島 美紀
もんパドチームゼブラ	為汲 宣之	渥美 亮太	小倉 光平	小橋 佳苗	鈴木 佳代	
色即是空	金子 修一	王 笑冬		馬場 美保	田口 文子	
匠の技	鈴木 道太	鈴木 匠		鈴木 礼子	長谷川 紘美	
もんパドチーム虎	奈雲 太郎	中村 陽介		永倉 真紀	比嘉 理恵	兒玉 友
弱くても勝てます!	向山 侑甫	北野 裕己		細矢 咲花	永沢 真広	
SRT	亀井 虎悟朗	永沢 虎之助		中里 玲	蛭沼 沙也	

第5回北区バドミントン団体戦 麻生杯				平成28年8月21日			
試合番号		1部A ①					
	NBFあさひ	1 - 2	JBCハイオク				
1	真弓 佳世子 国府田 春美	0 [11 - 21 12 - 21 -]	岡本 麻貴子 西城 真理子	2			
2	高島 聡 戸張 創	2 [21 - 12 21 - 17 -]	松本 一男 生方 克幸	0			
3	戸張 創 国府田 春美	0 [16 - 21 - -]	生方 克幸 西城 真理子	1			
		81		92			

第5回北区バドミントン団体戦 麻生杯				平成28年8月21日			
試合番号		1部B ①					
	北斗クラブA	2 - 0	JBCディーゼル				
1	石渡 忍 高橋 由紀恵	2 [21 - 16 22 - 24 21 - 11]	植原 愛子 豊田 久美子	1			
2	斉藤 武一郎 永井 一哉	2 [21 - 10 21 - 14 -]	福岡 宏幸 瀬田 展央	0			
3	藤原 航平 石渡 忍	[- - -]	瀬田 展央 植原 愛子				
		106		75			

第5回北区バドミントン団体戦 麻生杯				平成28年8月21日			
試合番号		1部A ②					
	NBFあさひ	2 - 0	コキンちゃん				
1	真弓 佳世子 国府田 春美	2 [21 - 17 19 - 21 23 - 21]	松永 明子 向山 晶江	1			
2	高島 聡 戸張 創	2 [21 - 15 21 - 12 -]	秀 敏明 小池 龍太郎	0			
3	高島 聡 真弓 佳世子	[- - -]	小池 龍太郎 秀 真理子				
		105		86			

第5回北区バドミントン団体戦 麻生杯				平成28年8月21日			
試合番号		1部B ②					
	北斗クラブA	2 - 1	トゥインクルA				
1	石渡 忍 高橋 由紀恵	0 [19 - 21 17 - 21 -]	竹下 律子 松本 有美	2			
2	藤原 航平 永井 一哉	2 [21 - 15 21 - 15 -]	青崎 泰輔 伏間 誠誌	0			
3	斉藤 武一郎 石渡 忍	1 [21 - 16 - -]	伏間 誠誌 松本 有美	0			
		99		88			

第5回北区バドミントン団体戦 麻生杯				平成28年8月21日			
試合番号		1部A ③					
	JBCハイオク	2 - 0	コキンちゃん				
1	岡本 麻貴子 西城 真理子	2 [21 - 7 21 - 6 -]	松永 明子 秀 真理子	0			
2	松本 一男 生方 克幸	2 [23 - 21 21 - 18 -]	秀 敏明 小池 龍太郎	0			
3	生方 克幸 岡本 麻貴子	[- - -]	小池 龍太郎 向山 晶江				
		86		52			

第5回北区バドミントン団体戦 麻生杯				平成28年8月21日			
試合番号		1部B ③					
	JBCディーゼル	0 - 2	トゥインクルA				
1	植原 愛子 豊田 久美子	0 [17 - 21 15 - 21 -]	竹下 律子 松本 有美	2			
2	福岡 宏幸 瀬田 展央	1 [11 - 21 21 - 16 16 - 21]	青崎 泰輔 伏間 誠誌	2			
3	福岡 宏幸 植原 愛子	[- - -]	青崎 泰輔 竹下 律子				
		80		100			

第5回北区バドミントン団体戦 麻生杯		平成28年8月21日	
試合番号		1部C ①	
	NBFフジ	0 - 2	じろ一団
1	磯野 加代子 錠 直美	0 $\begin{bmatrix} 7 - 21 \\ 14 - 21 \\ - \end{bmatrix}$ 2	小林 由香子 鈴木 未野
2	石井 巖 貫井 智一	1 $\begin{bmatrix} 18 - 21 \\ 21 - 14 \\ 15 - 21 \end{bmatrix}$ 2	福島 次郎 荒川 憲司
3	石井 巖 磯野 加代子	$\begin{bmatrix} - \\ - \\ - \end{bmatrix}$	荒川 憲司 鈴木 未野

75 98

第5回北区バドミントン団体戦 麻生杯		平成28年8月21日	
試合番号		1部C ②	
	NBFフジ	2 - 1	足立新田
1	磯野 加代子 錠 直美	1 $\begin{bmatrix} 21 - 18 \\ 19 - 21 \\ 17 - 21 \end{bmatrix}$ 2	岡部 璃緒 奥墨 沙季
2	石井 巖 貫井 智一	2 $\begin{bmatrix} 21 - 7 \\ 21 - 7 \\ - \end{bmatrix}$ 0	荒木 裕樹 高橋 龍也
3	貫井 智一 磯野 加代子	1 $\begin{bmatrix} 21 - 15 \\ - \\ - \end{bmatrix}$ 0	高橋 龍也 岡部 璃緒

120 89

第5回北区バドミントン団体戦 麻生杯		平成28年8月21日	
試合番号		1部C ③	
	じろ一団	2 - 0	足立新田
1	小林 由香子 鈴木 未野	2 $\begin{bmatrix} 21 - 16 \\ 21 - 15 \\ - \end{bmatrix}$ 0	岡部 璃緒 奥墨 沙季
2	福島 次郎 荒川 憲司	2 $\begin{bmatrix} 21 - 7 \\ 21 - 5 \\ - \end{bmatrix}$ 0	荒木 裕樹 高橋 龍也
3	荒川 憲司 小林 由香子	$\begin{bmatrix} - \\ - \\ - \end{bmatrix}$	高橋 龍也 奥墨 沙季

84 43

第5回北区バドミントン団体戦 麻生杯		平成28年8月21日	
試合番号		1部決勝T①	
	JBCハイオク	2 - 1	じろ一団
1	岡本 麻貴子 西城 真理子	2 $\begin{bmatrix} 21 - 8 \\ 21 - 11 \\ - \end{bmatrix}$ 0	小林 由香子 鈴木 未野
2	松本 一男 生方 克幸	0 $\begin{bmatrix} 8 - 21 \\ 15 - 21 \\ - \end{bmatrix}$ 2	福島 次郎 荒川 憲司
3	生方 克幸 西城 真理子	1 $\begin{bmatrix} 21 - 8 \\ - \\ - \end{bmatrix}$ 0	福島 次郎 鈴木 未野

86 69

第5回北区バドミントン団体戦 麻生杯		平成28年8月21日	
試合番号		1部決勝	
	北斗クラブA	0 - 2	JBCハイオク
1	石渡 忍 高橋 由紀恵	0 $\begin{bmatrix} 9 - 21 \\ 12 - 21 \\ - \end{bmatrix}$ 2	岡本 麻貴子 西城 真理子
2	藤原 航平 永井 一哉	1 $\begin{bmatrix} 21 - 17 \\ 17 - 21 \\ 16 - 21 \end{bmatrix}$ 2	松本 一男 生方 克幸
3	斉藤 武一郎 石渡 忍	$\begin{bmatrix} - \\ - \\ - \end{bmatrix}$	生方 克幸 西城 真理子

75 101

第5回北区バドミントン団体戦 麻生杯		平成28年8月21日	
試合番号			
		-	
1		$\begin{bmatrix} - \\ - \\ - \end{bmatrix}$	
2		$\begin{bmatrix} - \\ - \\ - \end{bmatrix}$	
3		$\begin{bmatrix} - \\ - \\ - \end{bmatrix}$	

0 0

第5回北区バドミントン団体戦 麻生杯		平成28年8月21日	
試合番号	2部A ①		
	JBCレギュラー	0 - 2	もんバドチーム豹
1	井上 雅子 松本 かおる	1 20 - 22 21 - 16 8 - 21	2 大尻 莉樺 小倉 舞子
2	高橋 良一 松丸 健一	0 13 - 21 12 - 21 -	2 江谷 真人 福岡 隆一
3	松丸 健一 森 暁美	- - -	黒田 幸宏 大尻 莉樺

74 101

第5回北区バドミントン団体戦 麻生杯		平成28年8月21日	
試合番号	2部A ②		
	JBCレギュラー	0 - 2	でんでん虫
1	井上 雅子 松本 かおる	0 10 - 21 18 - 21 -	2 竹内 佳子 福地 恭子
2	高橋 良一 松丸 健一	1 14 - 21 26 - 24 15 - 21	2 蛭沼 勝也 梅沢 恒郎
3	高橋 良一 森 暁美	- - -	松本 遼 関口 たまき

83 108

第5回北区バドミントン団体戦 麻生杯		平成28年8月21日	
試合番号	2部A ③		
	もんバドチーム豹	0 - 2	でんでん虫
1	大尻 莉樺 小倉 舞子	0 20 - 22 16 - 21 -	2 関口 たまき 福地 恭子
2	江谷 真人 黒田 幸宏	0 19 - 21 19 - 21 -	2 蛭沼 勝也 松本 遼
3	福岡 隆一 小倉 舞子	- - -	松本 遼 関口 たまき

74 85

第5回北区バドミントン団体戦 麻生杯		平成28年8月21日	
試合番号	2部B ①		
	北斗クラブB	2 - 1	すいしんB
1	宮本 優美 斉藤 雅代	1 21 - 16 18 - 21 17 - 21	2 石渡 良子 三浦 郁里
2	篠田 裕司 斉藤 一久	2 13 - 15 17 - 21 21 - 16	1 板垣 正親 加藤 良平
3	篠田 裕司 宮本 優美	1 21 - 19 - -	0 板垣 正親 石渡 良子

128 129

第5回北区バドミントン団体戦 麻生杯		平成28年8月21日	
試合番号	2部B ②		
	北斗クラブB	2 - 1	チーム西浮
1	宮本 優美 斉藤 雅代	2 21 - 13 21 - 13 -	0 小谷野 留美 石井 麻季
2	篠田 裕司 斉藤 一久	0 9 - 21 1 - 2 棄権	2 加藤 正澄 鈴木 俊彦
3	斉藤 一久 宮本 優美	1 21 - 15 - -	0 加藤 正澄 萩山 葉子

73 64

第5回北区バドミントン団体戦 麻生杯		平成28年8月21日	
試合番号	2部B ③		
	すいしんB	2 - 0	チーム西浮
1	石渡 良子 三浦 郁里	2 21 - 13 13 - 21 21 - 15	1 石井 麻季 萩山 葉子
2	板垣 正親 加藤 良平	2 21 - 17 21 - 19 -	0 和島 勝幸 鈴木 俊彦
3	加藤 良平 三浦 郁里	- - -	加藤 正澄 小谷野 留美

97 85

第5回北区バドミントン団体戦 麻生杯		平成28年8月21日	
試合番号		2部C ①	
	神谷BC	1 - 2	バンダナ
1	土田 杏里 天野 貴子	21 - 23 21 - 14 17 - 21	荒木 史恵 川名部 洋子
2	小林 真吾 板橋 健二	21 - 14 21 - 11 -	津田 誠 北折 智之
3	小林 真吾 土田 杏里	21 - 23 - -	津田 誠 川名部 洋子

122 106

第5回北区バドミントン団体戦 麻生杯		平成28年8月21日	
試合番号		2部D ①	
	トゥインクルB	2 - 0	JBCケロシン
1	岡橋 則子 石丸 貴美江	21 - 8 21 - 12 -	酒井 香 岡部 恵子
2	尾崎 信一 徳永 俊宣	21 - 16 21 - 17 -	稲荷 泰伸 山崎 昭司
3	尾崎 信一 石丸 貴美江	- - -	山崎 昭司 岡部 恵子

84 53

第5回北区バドミントン団体戦 麻生杯		平成28年8月21日	
試合番号		2部C ②	
	神谷BC	2 - 0	ゆびばどくらぶ
1	土田 杏里 天野 貴子	21 - 12 21 - 16 -	青山 真弓 針生 瞳
2	小林 真吾 板橋 健二	22 - 20 21 - 13 -	中島 崇暁 阿部 信介
3	板橋 健二 天野 貴子	- - -	阿部 信介 針生 瞳

85 61

第5回北区バドミントン団体戦 麻生杯		平成28年8月21日	
試合番号		2部D ②	
	トゥインクルB	2 - 0	チームYA
1	岡橋 則子 石丸 貴美江	21 - 15 21 - 8 -	金井 寿江 内田 美裕紀
2	尾崎 信一 徳永 俊宣	21 - 17 21 - 17 -	渡部 隆憲 金井 翼
3	尾崎 信一 石丸 貴美江	- - -	渡部 隆憲 内田 美裕紀

84 57

第5回北区バドミントン団体戦 麻生杯		平成28年8月21日	
試合番号		2部C ③	
	バンダナ	1 - 2	ゆびばどくらぶ
1	荒木 史恵 川名部 洋子	21 - 15 21 - 15 -	青山 真弓 針生 瞳
2	津田 誠 北折 智之	8 - 21 10 - 21 -	中島 崇暁 阿部 信介
3	津田 誠 荒木 史恵	16 - 21 - -	阿部 信介 針生 瞳

76 93

第5回北区バドミントン団体戦 麻生杯		平成28年8月21日	
試合番号		2部D ③	
	JBCケロシン	1 - 2	チームYA
1	酒井 香 岡部 恵子	21 - 10 22 - 20 -	金井 寿江 内田 美裕紀
2	稲荷 泰伸 山崎 昭司	10 - 21 21 - 17 15 - 21	渡部 隆憲 金井 翼
3	山崎 昭司 岡部 恵子	16 - 21 - -	渡部 隆憲 内田 美裕紀

105 110

第5回北区バドミントン団体戦 麻生杯				平成28年8月21日			
試合番号		2部E ①					
	すいしんA	2 - 1		田端小P-A			
1	中村 友香 細野 友香	0	$\begin{bmatrix} 9 & - & 21 \\ 12 & - & 21 \\ - & - & - \end{bmatrix}$	2	滝澤 仁子 中里 友		
2	島村 勇氣 八木 大介	2	$\begin{bmatrix} 21 & - & 10 \\ 21 & - & 14 \\ - & - & - \end{bmatrix}$	0	滝澤 彰宏 中里 栄一		
3	島村 勇氣 細野 友香	1	$\begin{bmatrix} 21 & - & 11 \\ - & - & - \\ - & - & - \end{bmatrix}$	0	栗山 徹 大畑 清美		
				84	77		

第5回北区バドミントン団体戦 麻生杯				平成28年8月21日			
試合番号		2部決勝T ①					
	神谷BC	2 - 0		でんでん虫			
1	土田 杏里 天野 貴子	2	$\begin{bmatrix} 21 & - & 18 \\ 21 & - & 16 \\ - & - & - \end{bmatrix}$	0	竹内 佳子 関口 たまき		
2	小林 真吾 板橋 健二	2	$\begin{bmatrix} 21 & - & 11 \\ 21 & - & 16 \\ - & - & - \end{bmatrix}$	0	蛭沼 勝也 松本 遼		
3	小林 真吾 土田 杏里		$\begin{bmatrix} - & - & - \\ - & - & - \\ - & - & - \end{bmatrix}$		梅沢 恒郎 関口 たまき		
				84	61		

第5回北区バドミントン団体戦 麻生杯				平成28年8月21日			
試合番号		2部E ②					
	すいしんA	2 - 0		黒西			
1	中村 友香 細野 友香	2	$\begin{bmatrix} 21 & - & 7 \\ 21 & - & 18 \\ - & - & - \end{bmatrix}$	0	野村 まり子 永瀬 容子		
2	島村 勇氣 八木 大介	2	$\begin{bmatrix} 21 & - & 18 \\ 17 & - & 21 \\ 21 & - & 17 \end{bmatrix}$	1	永田 浩二 田口 泰弘		
3	島村 勇氣 細野 友香		$\begin{bmatrix} - & - & - \\ - & - & - \\ - & - & - \end{bmatrix}$		永田 浩二 永瀬 容子		
				101	81		

第5回北区バドミントン団体戦 麻生杯				平成28年8月21日			
試合番号		2部決勝T ②					
	トウインクルB	2 - 0		すいしんA			
1	岡橋 則子 石丸 貴美江	2	$\begin{bmatrix} 21 & - & 17 \\ 21 & - & 17 \\ - & - & - \end{bmatrix}$	0	中村 友香 細野 友香		
2	尾崎 信一 徳永 俊宣	2	$\begin{bmatrix} 19 & - & 21 \\ 21 & - & 18 \\ 21 & - & 19 \end{bmatrix}$	1	島村 勇氣 八木 大介		
3	尾崎 信一 石丸 貴美江		$\begin{bmatrix} - & - & - \\ - & - & - \\ - & - & - \end{bmatrix}$		島村 勇氣 細野 友香		
				103	92		

第5回北区バドミントン団体戦 麻生杯				平成28年8月21日			
試合番号		2部E ③					
	田端小P-A	1 - 2		黒西			
1	滝澤 仁子 大畑 清美	2	$\begin{bmatrix} 25 & - & 23 \\ 21 & - & 14 \\ - & - & - \end{bmatrix}$	0	野村 まり子 永瀬 容子		
2	栗山 徹 中里 栄一	0	$\begin{bmatrix} 9 & - & 21 \\ 16 & - & 21 \\ - & - & - \end{bmatrix}$	2	永田 浩二 田口 泰弘		
3	滝澤 彰宏 中里 友	0	$\begin{bmatrix} 18 & - & 21 \\ - & - & - \\ - & - & - \end{bmatrix}$	1	永田 浩二 永瀬 容子		
				89	100		

第5回北区バドミントン団体戦 麻生杯				平成28年8月21日			
試合番号		2部決勝T ③					
	北斗クラブB	1 - 2		神谷BC			
1	宮本 優美 斉藤 雅代	2	$\begin{bmatrix} 21 & - & 18 \\ 21 & - & 13 \\ - & - & - \end{bmatrix}$	0	土田 杏里 天野 貴子		
2	篠田 裕司 斉藤 一久	0	$\begin{bmatrix} - & - & - \\ 棄権 & - & - \\ - & - & - \end{bmatrix}$	2	小林 真吾 板橋 健二		
3	斉藤 一久 宮本 優美	0	$\begin{bmatrix} 20 & - & 22 \\ - & - & - \\ - & - & - \end{bmatrix}$	1	小林 真吾 土田 杏里		
				62	53		

		[]	
		[]	
		[]	

第5回北区バドミントン団体戦 麻生杯			平成28年8月21日
試合番号		2部決勝	
	トゥインクルB	0 - 2	神谷BC
1	岡橋 則子 石丸 貴美江	0 [14 - 21 20 - 22 -]	2 土田 杏里 天野 貴子
2	尾崎 信一 徳永 俊宣	0 [13 - 21 20 - 21 -]	2 小林 真吾 板橋 健二
3	尾崎 信一 石丸 貴美江	[- - -]	小林 真吾 土田 杏里

第5回北区バドミントン団体戦 麻生杯			平成28年8月21日
試合番号	3部A ①		
	田端小P-B	0 - 2	虎視眈々
1	奥村 桂子 伊藤 亜寿香	0 $\begin{bmatrix} 14 - 21 \\ 11 - 21 \\ - \end{bmatrix}$ 2	亀井 恵理 金子 芳江
2	衣笠 智也 豊田 裕司	0 $\begin{bmatrix} 13 - 21 \\ 9 - 21 \\ - \end{bmatrix}$ 2	竹内 芳和 佐久間 学
3	豊田 裕司 町田 奈緒子	$\begin{bmatrix} - \\ - \\ - \end{bmatrix}$	竹内 芳和 金子 芳江
		47	84

第5回北区バドミントン団体戦 麻生杯			平成28年8月21日
試合番号	3部B ①		
	もんバドチームゼブラ オープン	0 - 2	色即是空
1	鈴木 佳代 小倉 舞子	2 $\begin{bmatrix} 21 - 18 \\ 21 - 17 \\ - \end{bmatrix}$ 0	馬場 美保 田口 文子
2	小倉 光平 渥美 亮太	0 $\begin{bmatrix} 4 - 21 \\ 8 - 21 \\ - \end{bmatrix}$ 2	金子 修一 王 笑冬
3	為汲 宣之 鈴木 佳代	0 $\begin{bmatrix} 16 - 21 \\ - \\ - \end{bmatrix}$ 1	金子 修一 馬場 美保
		70	98

第5回北区バドミントン団体戦 麻生杯			平成28年8月21日
試合番号	3部A ②		
	田端小P-B	0 - 2	Tomorrow
1	町田 奈緒子 伊藤 亜寿香	1 $\begin{bmatrix} 21 - 13 \\ 14 - 21 \\ 18 - 21 \end{bmatrix}$ 2	山口 知恵 高橋 町子
2	衣笠 智也 豊田 裕司	0 $\begin{bmatrix} 2 - 21 \\ 14 - 21 \\ - \end{bmatrix}$ 2	府川 幸弘 福島 海良
3	衣笠 智也 奥村 桂子	$\begin{bmatrix} - \\ - \\ - \end{bmatrix}$	福島 海良 山口 知恵
		69	97

第5回北区バドミントン団体戦 麻生杯			平成28年8月21日
試合番号	3部B ②		
	もんバドチームゼブラ オープン	0 - 2	匠の技
1	鈴木 佳代 比嘉 理恵	1 $\begin{bmatrix} 17 - 21 \\ 21 - 19 \\ 14 - 21 \end{bmatrix}$ 2	長谷川 紘美 鈴木 礼子
2	為汲 宣之 小倉 光平	0 $\begin{bmatrix} 16 - 21 \\ 14 - 21 \\ - \end{bmatrix}$ 2	鈴木 道太 鈴木 匠
3	渥美 亮太 鈴木 佳代	$\begin{bmatrix} - \\ - \\ - \end{bmatrix}$	鈴木 匠 長谷川 紘美
		82	103

第5回北区バドミントン団体戦 麻生杯			平成28年8月21日
試合番号	3部A ③		
	虎視眈々	0 - 2	Tomorrow
1	亀井 恵理 金子 芳江	0 $\begin{bmatrix} 18 - 21 \\ 19 - 21 \\ - \end{bmatrix}$ 2	福島 美紀 高橋 町子
2	竹内 芳和 佐久間 学	0 $\begin{bmatrix} 10 - 21 \\ 12 - 21 \\ - \end{bmatrix}$ 2	府川 幸弘 福島 海良
3	竹内 芳和 亀井 恵理	$\begin{bmatrix} - \\ - \\ - \end{bmatrix}$	福島 海良 山口 知恵
		59	84

第5回北区バドミントン団体戦 麻生杯			平成28年8月21日
試合番号	3部B ③		
	色即是空	2 - 1	匠の技
1	馬場 美保 田口 文子	0 $\begin{bmatrix} 19 - 21 \\ 19 - 21 \\ - \end{bmatrix}$ 2	長谷川 紘美 鈴木 礼子
2	金子 修一 王 笑冬	2 $\begin{bmatrix} 25 - 23 \\ 17 - 21 \\ 21 - 16 \end{bmatrix}$ 1	鈴木 道太 鈴木 匠
3	王 笑冬 田口 文子	1 $\begin{bmatrix} 21 - 16 \\ - \\ - \end{bmatrix}$ 0	鈴木 道太 鈴木 礼子
		122	118

第5回北区バドミントン団体戦 麻生杯				平成28年8月21日			
試合番号		3部C ①					
	もんバドチーム虎	1	- 2	弱くても勝てます！			
1	兒玉 友 比嘉 理恵	2	$\begin{bmatrix} 21 & - & 9 \\ 21 & - & 12 \\ - & - & - \end{bmatrix}$	0	細矢 咲花 永沢 真広		
2	奈雲 太郎 中村 陽介	0	$\begin{bmatrix} 7 & - & 21 \\ 16 & - & 21 \\ - & - & - \end{bmatrix}$	2	向山 侑甫 北野 裕己		
3	中村 陽介 永倉 真紀	0	$\begin{bmatrix} 19 & - & 21 \\ - & - & - \\ - & - & - \end{bmatrix}$	1	北野 裕己 細矢 咲花		

84 84

第5回北区バドミントン団体戦 麻生杯				平成28年8月21日			
試合番号		3部C ②					
	もんバドチーム虎	2	- 1	SRT オープン			
1	永倉 真紀 比嘉 理恵	2	$\begin{bmatrix} 21 & - & 6 \\ 21 & - & 14 \\ - & - & - \end{bmatrix}$	0	中里 玲 蛭沼 沙也		
2	奈雲 太郎 中村 陽介	0	$\begin{bmatrix} 19 & - & 21 \\ 17 & - & 21 \\ - & - & - \end{bmatrix}$	2	亀井 虎悟朗 永沢 虎之助		
3	奈雲 太郎 兒玉 友	0	$\begin{bmatrix} 20 & - & 22 \\ \text{メンバー変更のため} & - & - \\ \text{棄権・オープン} & - & - \end{bmatrix}$	1	永沢 虎之助 中里 玲		

98 84

第5回北区バドミントン団体戦 麻生杯				平成28年8月21日			
試合番号		3部C ③					
	弱くても勝てます！	2	- 0	SRT オープン			
1	細矢 咲花 永沢 真広	0	$\begin{bmatrix} 13 & - & 21 \\ 9 & - & 21 \\ - & - & - \end{bmatrix}$	2	中里 玲 蛭沼 沙也		
2	向山 侑甫 北野 裕己	2	$\begin{bmatrix} 21 & - & 13 \\ 21 & - & 12 \\ - & - & - \end{bmatrix}$	0	亀井 虎悟朗 永沢 虎之助		
3	向山 侑甫 永沢 真広	0	$\begin{bmatrix} 18 & - & 21 \\ - & - & - \\ - & - & - \end{bmatrix}$	1	亀井 虎悟朗 中里 玲		

82 88

第5回北区バドミントン団体戦 麻生杯				平成28年8月21日			
試合番号		3部決勝T①					
	Tomorrow	0	- 2	弱くても勝てます！			
1	福島 美紀 山口 知恵	0	$\begin{bmatrix} 17 & - & 21 \\ 10 & - & 21 \\ - & - & - \end{bmatrix}$	2	細矢 咲花 永沢 真広		
2	府川 幸弘 福島 海良	1	$\begin{bmatrix} 24 & - & 22 \\ 18 & - & 21 \\ 15 & - & 21 \end{bmatrix}$	2	向山 侑甫 北野 裕己		
3	福島 海良 山口 知恵		$\begin{bmatrix} - & - & - \\ - & - & - \\ - & - & - \end{bmatrix}$		向山 侑甫 永沢 真広		

84 106

第5回北区バドミントン団体戦 麻生杯				平成28年8月21日			
試合番号		3部決勝					
	色即是空	2	- 1	弱くても勝てます！			
1	馬場 美保 田口 文子	0	$\begin{bmatrix} 21 & - & 23 \\ 18 & - & 21 \\ - & - & - \end{bmatrix}$	2	細矢 咲花 永沢 真広		
2	金子 修一 王 笑冬	2	$\begin{bmatrix} 16 & - & 21 \\ 21 & - & 18 \\ 21 & - & 19 \end{bmatrix}$	1	向山 侑甫 北野 裕己		
3	王 笑冬 田口 文子	2	$\begin{bmatrix} 21 & - & 17 \\ - & - & - \\ - & - & - \end{bmatrix}$	0	北野 裕己 細矢 咲花		

118 119

第5回北区バドミントン団体戦 麻生杯				平成28年8月21日			
試合番号							
			-				
1			$\begin{bmatrix} - & - & - \\ - & - & - \\ - & - & - \end{bmatrix}$				
2			$\begin{bmatrix} - & - & - \\ - & - & - \\ - & - & - \end{bmatrix}$				
3			$\begin{bmatrix} - & - & - \\ - & - & - \\ - & - & - \end{bmatrix}$				

0 0